



TEKNİK ÜRÜNLER

FİYAT LİSTESİ **2025/1**

1

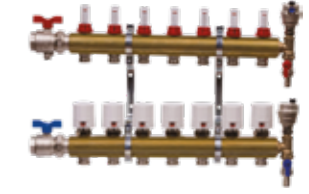
Isıtma



| | |
|--|----|
| Termostatik Radyatör Valfleri | 2 |
| Termostatik Radyatör Valfleri, H-Tip | 3 |
| Termostatik Radyatör Valfleri, Kompakt Tip | 4 |
| Radyatör Valfleri | 7 |
| Radyatör Geri Dönüş Valfleri | 10 |
| H-Valfler | 11 |
| Rakor | 12 |
| Otomatik Hava Atıcı | 13 |
| Emniyet Valfleri | 14 |

2

Yerden Isıtma



| | |
|-------------------------------------|----|
| Kendinden Vanalı Kollektörler | 15 |
| Yerden Isıtma Kollektörler | 16 |
| Oda Termostatları | 19 |
| Aktüatör | 19 |
| Ana Kontrol Ünitesi | 19 |
| Yerden Isıtma Set Aksesuarları | 20 |
| 2 Yollu Aktüatörlü Valfler | 20 |
| Hava - Su Tahliye Valfleri | 21 |
| Kollektör Bağlantı Küresel Valfleri | 22 |

3

Doğalgaz



| | |
|---|----|
| Doğalgaz Küresel Valfleri, MOP 0.5 | 23 |
| Doğalgaz Küresel Valfleri, Kilitlemeli Tip, MOP 0.5 | 23 |
| Doğalgaz Küresel Valfleri, MOP 5 | 23 |

4

Sıhhi Tesisat



| | |
|-------------------------------|----|
| Küresel Valfler, İçme Suyu | 24 |
| Küresel Valfler, Endüstriyel | 24 |
| Küresel Valfler, Rakorlu | 26 |
| Mini Küresel Valfler | 28 |
| Şiber Valfler | 29 |
| Stop Valfler ve Kosva Valfler | 29 |
| Filtreler ve Çekvalfler | 31 |
| Flatörler | 32 |
| Su Basınç Düşürücü Valfler | 33 |
| Musluklar | 35 |

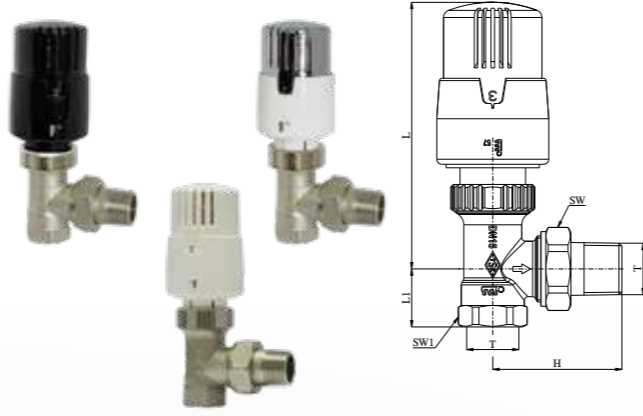
TERMOSTATİK RADYATÖR VALFİ, KÖŞE

TRV4

| Kod | T | L | L1 | H | SW | SW1 | KT. AD. | Liste Fiyatı ₺ |
|-------------------------|------|-------|----|------|------|------|---------|----------------|
| 602120755 | 1/2" | 105,7 | 23 | 51,2 | SW30 | SW25 | 22 | 952 |
| 802120180 Beyaz-Krom | 1/2" | 105,7 | 23 | 51,2 | SW30 | SW25 | 22 | 1.142 |
| 802120116 Siyah | 1/2" | 105,7 | 23 | 51,2 | SW30 | SW25 | 22 | 952 |

EN 215, TS EN 215 (%30'a varan tasarruf)

- 15°C Ortam Sıcaklığı Alt Limitli
- Keymark onaylı



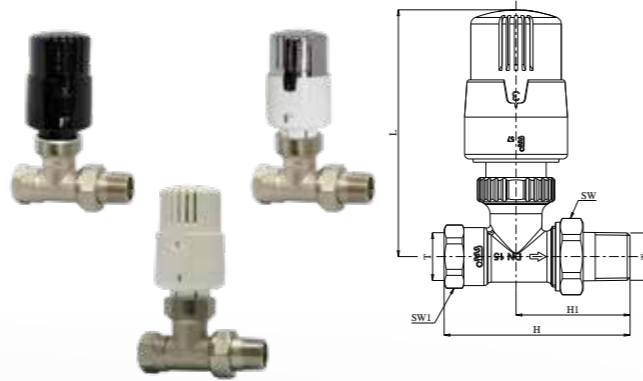
TERMOSTATİK RADYATÖR VALFİ, DÜZ

TRV4

| Kod | T | L | H | H1 | SW | SW1 | KT. AD. | Liste Fiyatı ₺ |
|-------------------------|------|-------|------|------|------|------|---------|----------------|
| 602120756 | 1/2" | 106,4 | 80,2 | 49,2 | SW30 | SW25 | 22 | 952 |
| 802120181 Beyaz-Krom | 1/2" | 106,4 | 80,2 | 49,2 | SW30 | SW25 | 22 | 1.142 |
| 802120117 Siyah | 1/2" | 106,4 | 80,2 | 49,2 | SW30 | SW25 | 22 | 952 |

EN 215, TS EN 215 (%30'a varan tasarruf)

- 15°C Ortam Sıcaklığı Alt Limitli
- Keymark onaylı



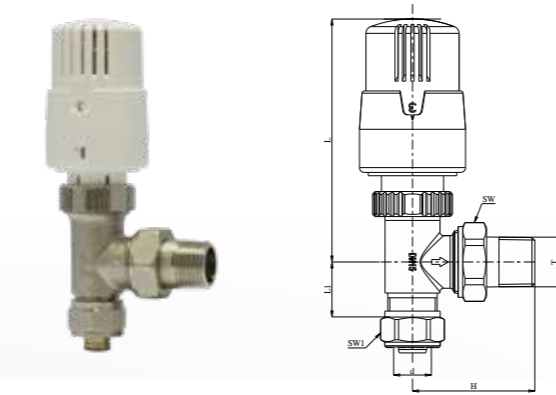
TERMOSTATİK RADYATÖR VALFİ, PEX KÖŞE

TRV4

| Kod | T | d | L | L1 | H | SW | SW1 | KT. AD. | Liste Fiyatı ₺ |
|-----------|------|-------|-------|----|------|------|------|---------|----------------|
| 602120780 | 1/2" | Ø16x2 | 101,7 | 23 | 51,2 | SW30 | SW24 | 22 | 1.033 |

EN 215, TS EN 215 (%30'a varan tasarruf)

- 15°C Ortam Sıcaklığı Alt Limitli



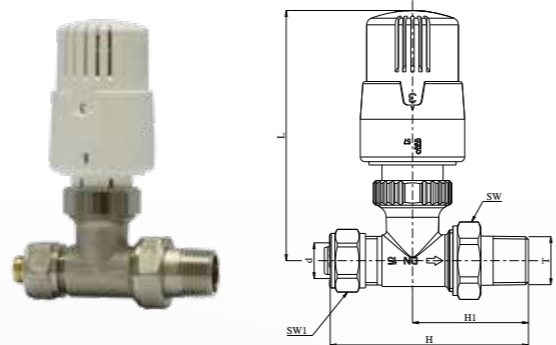
TERMOSTATİK RADYATÖR VALFİ, PEX DÜZ

TRV4

| Kod | T | d | L | H | H1 | SW | SW1 | KT. AD. | Liste Fiyatı ₺ |
|-----------|------|-------|-----|------|------|------|------|---------|----------------|
| 602120779 | 1/2" | Ø16x2 | 106 | 84,3 | 49,3 | SW24 | SW30 | 22 | 1.033 |

EN 215, TS EN 215 (%30'a varan tasarruf)

- 15°C Ortam Sıcaklığı Alt Limitli



TERMOSTATİK RADYATÖR VALFİ - H-TİP, DÜZ

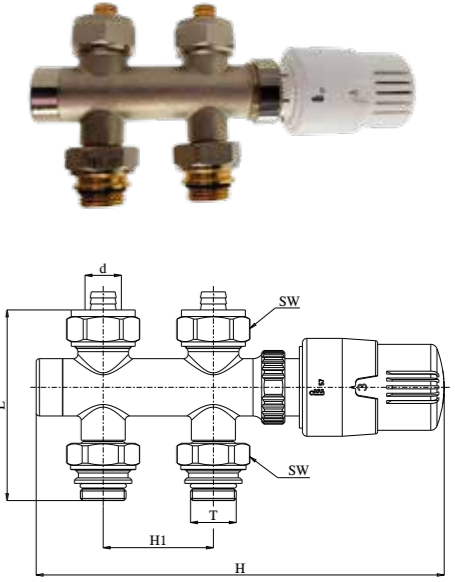
TRV4

| Kod | Kafa Grubu Renk | T | d | L | H | H1 | SW | KT. AD. | Liste Fiyatı ₺ |
|-----------|-----------------|------|-------|------|-----|----|------|---------|----------------|
| 602120836 | Beyaz | 1/2" | Ø16x2 | 86,5 | 185 | 50 | SW30 | 6 | 4.086 |

EN 215, TS EN 215 (%30'a varan tasarruf)

- Isıtma Sistemleri, 10 bar, 120°C
- 15°C Ortam Sıcaklığı Alt Limitli

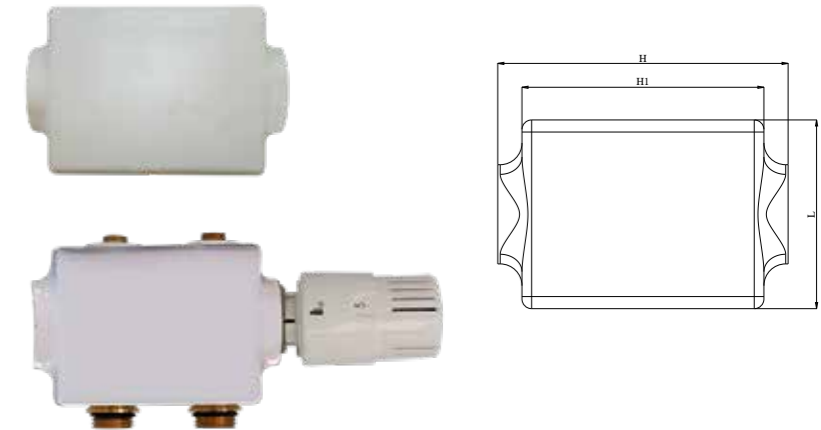
- Tablodaki üründe minimum sipariş kotası bulunmaktadır. Lütfen iletişime geçiniz.



DEKORATİF KAPAK - H-TRV'YE UYGUN

| Kod | Renk | L | H | H1 | KT. AD. | Liste Fiyatı ₺ |
|-----------|-------|----|-----|-----|---------|----------------|
| 610801226 | Beyaz | 78 | 120 | 100 | 25 | 702 |

- Tablodaki üründe minimum sipariş kotası bulunmaktadır. Lütfen iletişime geçiniz.



TERMOSTATİK KOMPAKT RADYATÖR VALFİ

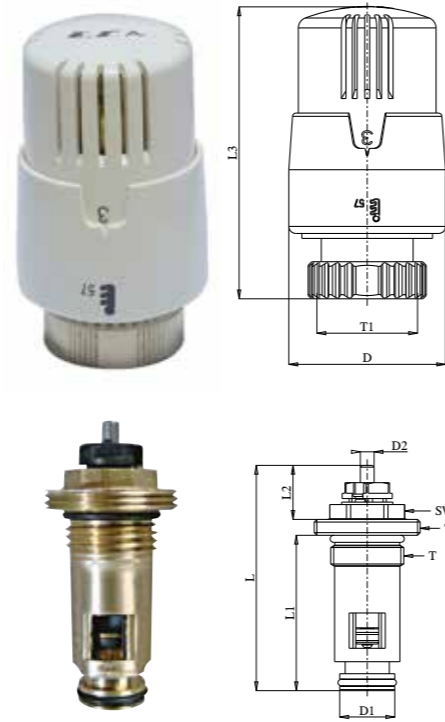
TRV4

| Kod | Ürün | T | T1 | D | D1 | D2 | L | L1 | L2 | L3 | SW | KT. AD. | Liste Fiyatı ₺ |
|-----------|-------------------------|-------|-------|------|------|----|------|------|------|----|-----|---------|----------------|
| 602120796 | TRV4 Set G 1/2" M30x1,5 | Ø44,4 | Ø15,6 | Ø3,9 | 63,8 | 44 | 15,3 | 82,7 | SW19 | 21 | 888 | | |

EN 215, TS EN 215 (%30'a varan tasarruf)

- Kompakt Panelli Radyatörler İçin
- Dıştan Contalı Tip L1=44 mm (602120312 İç Kompakt Ventil Dahil)
- Debi İç Ayarlı
- 15°C Ortam Sıcaklığı Alt Limitli

* Kullanılacak radyatör ile mutlaka ölçüsel kontrol yapınız.



TERMOSTATİK KOMPAKT RADYATÖR VALFİ

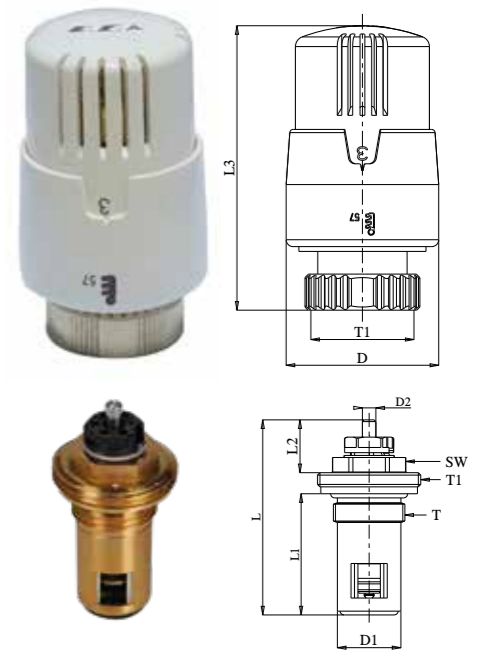
TRV4

| Kod | Ürün | T | T1 | D | D1 | D2 | L | L1 | L2 | L3 | SW | KT. AD. | Liste Fiyatı ₺ |
|-----------|-------------------------|-------|-------|------|------|------|------|------|------|----|-----|---------|----------------|
| 602120814 | TRV4 Set G 1/2" M30x1,5 | Ø44,4 | Ø18,4 | Ø3,9 | 56,5 | 35,1 | 15,3 | 82,7 | SW19 | 21 | 888 | | |

EN 215, TS EN 215 (%30'a varan tasarruf)

- Kompakt Panelli Radyatörler İçin
- Alından Basma Contalı Tip L1=35,1 mm (602120477 İç Kompakt Ventil Dahil)
- Debi İç Ayarlı
- 15°C Ortam Sıcaklığı Alt Limitli

* Kullanılacak radyatör ile mutlaka ölçüsel kontrol yapınız.



TERMOSTATİK KOMPAKT RADYATÖR VALFİ

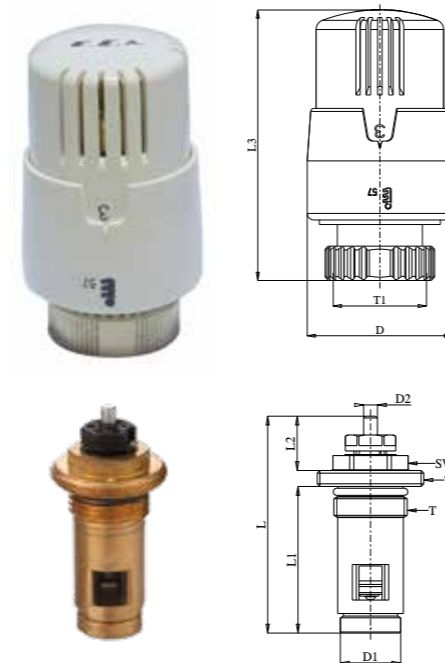
TRV4

| Kod | Ürün | T | T1 | D | D1 | D2 | L | L1 | L2 | L3 | SW | KT. AD. | Liste Fiyatı ₺ |
|-----------|-------------------------|-------|-----|------|------|------|------|------|------|----|-----|---------|----------------|
| 602120813 | TRV4 Set G 1/2" M30x1,5 | Ø44,4 | Ø17 | Ø3,9 | 61,1 | 41,3 | 15,3 | 82,7 | SW19 | 21 | 888 | | |

EN 215, TS EN 215 (%30'a varan tasarruf)

- Kompakt Panelli Radyatörler İçin
- İçten Contalı Tip L1=41,3 mm (602120624 İç Kompakt Ventil Dahil)
- Debi İç Ayarlı
- 15°C Ortam Sıcaklığı Alt Limitli

* Kullanılacak radyatör ile mutlaka ölçüsel kontrol yapınız.



İÇ KOMPAKT VENTİL (Kompakt Tip Panel Radyatörler İçin)

| Kod | Ürün | T | T1 | D1 | D2 | L | L1 | L2 | SW | KT. AD. | Liste Fiyatı ₺ |
|-----------|-------------------|--------|---------|-------|------|------|----|------|------|---------|----------------|
| 602120312 | İç Kompakt Ventil | G 1/2" | M30x1,5 | Ø15,6 | Ø3,9 | 63,8 | 44 | 15,3 | SW19 | 90 | 448 |

EN 215, TS EN 215

- Dıştan contalı, uzun tip (44 mm)
- Debi içi ayarlı

* Kullanılacak radyatör ile mutlaka ölçüsel kontrol yapınız.



İÇ KOMPAKT VENTİL (Kompakt Tip Panel Radyatörler İçin)

| Kod | Ürün | T | T1 | D1 | D2 | L | L1 | L2 | SW | KT. AD. | Liste Fiyatı ₺ |
|-----------|-------------------|--------|---------|-----|------|------|------|------|------|---------|----------------|
| 602120624 | İç Kompakt Ventil | G 1/2" | M30x1,5 | Ø17 | Ø3,9 | 61,1 | 41,3 | 15,3 | SW19 | 90 | 448 |

EN 215, TS EN 215

- İçten contalı tip (41,3 mm)
- Debi içi ayarlı

* Kullanılacak radyatör ile mutlaka ölçüsel kontrol yapınız.



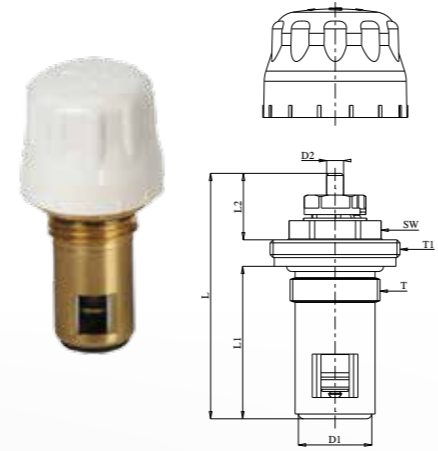
İÇ KOMPAKT VENTİL (Kompakt Tip Panel Radyatörler İçin)

| Kod | Ürün | T | T1 | D1 | D2 | L | L1 | L2 | SW | KT. AD. | Liste Fiyatı ₺ |
|-----------|-------------------|--------|---------|-------|------|------|------|------|------|---------|----------------|
| 602120477 | İç Kompakt Ventil | G 1/2" | M30x1,5 | Ø16,9 | Ø3,9 | 56,5 | 35,1 | 15,3 | SW19 | 90 | 448 |

EN 215, TS EN 215

- Alından basma contalı, kısa tip (35,1 mm)
- Debi içi ayarlı

* Kullanılacak radyatör ile mutlaka ölçüsel kontrol yapınız.



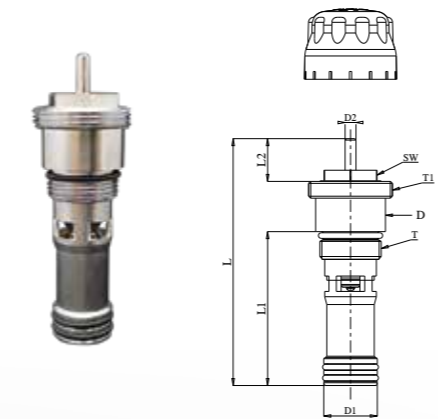
İÇ KOMPAKT VENTİL (Kompakt Tip Panel Radyatörler İçin)

| Kod | Ürün | T | T1 | D | D1 | D2 | L | L1 | L2 | SW | KT. AD. | Liste Fiyatı ₺ |
|-----------|-------------------|---------|---------|-----|-------|------|-------|------|------|------|---------|----------------|
| 602120736 | İç Kompakt Ventil | M22x1,5 | M30x1,5 | Ø25 | Ø19,2 | Ø3,9 | 88,4 | 55,1 | 15,3 | SW19 | 90 | 616 |
| 602120737 | İç Kompakt Ventil | M22x1,5 | M30x1,5 | Ø25 | Ø19,2 | Ø3,9 | 120,5 | 87,2 | 15,3 | SW19 | 60 | 732 |

EN 215, TS EN 215

- Dıştan contalı tip
- Debi içi ayarlı
- Alüminyum radyatör modelleri için uygundur.

* Kullanılacak radyatör ile mutlaka ölçüsel kontrol yapınız.

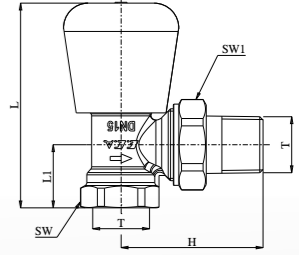


RADYATÖR VALFİ, KÖŞE

RV2

| Kod | T | L | L1 | H | SW | SW1 | KT. AD. | Liste Fiyatı ₺ |
|-----------|------|------|----|------|------|------|---------|----------------|
| 102120332 | 1/2" | 74,5 | 23 | 51,7 | SW27 | SW30 | 50 | 505 |
| 102120333 | 3/4" | 78 | 26 | 61,5 | SW32 | SW37 | 35 | 755 |

- TS 579
- Isıtma Sistemleri, 10 bar, 120°C

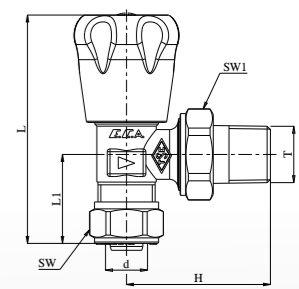


RADYATÖR VALFİ, PEX KÖŞE

RV2

| Kod | T | d | L | L1 | H | SW | SW1 | KT. AD. | Liste Fiyatı ₺ |
|-----------|------|-------|------|------|------|------|------|---------|----------------|
| 602120338 | 1/2" | Ø16X2 | 82,5 | 32,2 | 52,1 | SW24 | SW30 | 50 | 658 |

- TS 579
- Isıtma Sistemleri, 10 bar, 120°C

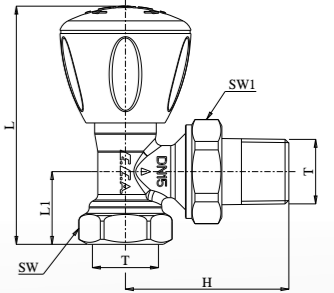


RADYATÖR VALFİ, KÖŞE

RV3

| Kod | T | L | L1 | H | SW | SW1 | KT. AD. | Liste Fiyatı ₺ |
|-----------|------|------|----|------|------|------|---------|----------------|
| 602120641 | 1/2" | 75,5 | 23 | 51,7 | SW27 | SW30 | 50 | 375 |

- TS 579
- Isıtma Sistemleri, 10 bar, 120°C

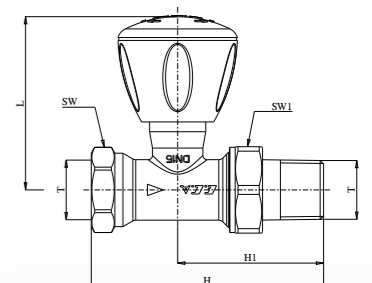


RADYATÖR VALFİ, DÜZ

RV3

| Kod | T | L | H | H1 | SW | SW1 | KT. AD. | Liste Fiyatı ₺ |
|-----------|------|------|------|------|------|------|---------|----------------|
| 602120725 | 1/2" | 60,1 | 80,6 | 50,6 | SW27 | SW30 | 50 | 416 |

- TS 579
- Isıtma Sistemleri, 10 bar, 120°C

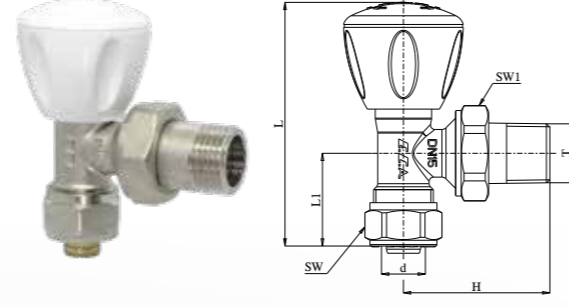


RADYATÖR VALFİ, PEX KÖŞE

RV3

| Kod | T | d | L | L1 | H | SW | SW1 | KT. AD. | Liste Fiyatı ₺ |
|-----------|------|-------|------|------|------|------|------|---------|----------------|
| 602120721 | 1/2" | Ø16x2 | 84,5 | 32,1 | 50,7 | SW24 | SW30 | 50 | 416 |

- TS 579
- Isıtma Sistemleri, 10 bar, 120°C

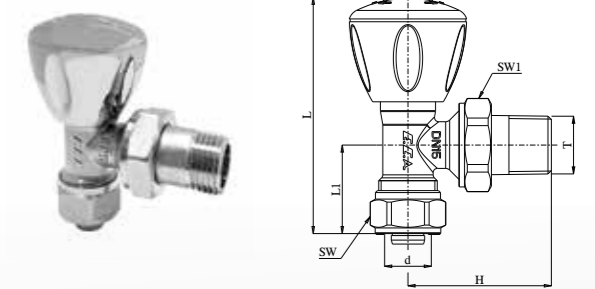


RADYATÖR VALFİ, KROM KAPLAMALI, KÖŞE PEX

RV3

| Kod | T | d | L | L1 | H | SW | SW1 | KT. AD. | Liste Fiyatı ₺ |
|-----------|------|-------|------|------|------|------|------|---------|----------------|
| 602120751 | 1/2" | Ø16x2 | 83,5 | 31,3 | 50,7 | SW24 | SW30 | 50 | 755 |

- TS 579
- Isıtma Sistemleri, 10 bar, 120°C

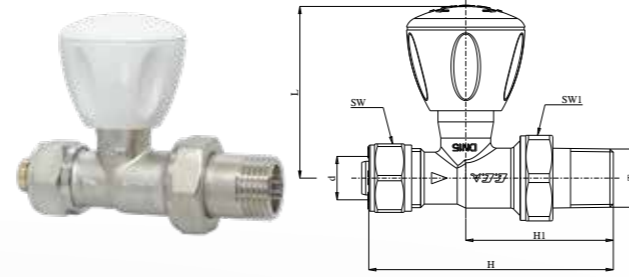


RADYATÖR VALFİ, PEX DÜZ

RV3

| Kod | T | d | L | H | H1 | SW | SW1 | KT. AD. | Liste Fiyatı ₺ |
|-----------|------|-------|------|------|------|------|------|---------|----------------|
| 602120722 | 1/2" | Ø16x2 | 60,1 | 85,6 | 51,7 | SW24 | SW30 | 50 | 433 |

- TS 579
- Isıtma Sistemleri, 10 bar, 120°C

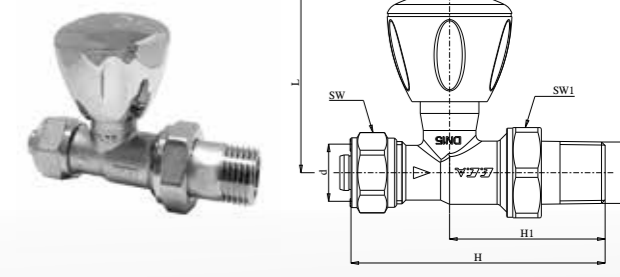


RADYATÖR VALFİ, KROM KAPLAMALI, DÜZ PEX

RV3

| Kod | T | d | L | H | H1 | SW | SW1 | KT. AD. | Liste Fiyatı ₺ |
|-----------|------|-------|------|------|------|------|------|---------|----------------|
| 602120752 | 1/2" | Ø16x2 | 60,1 | 84,4 | 51,7 | SW24 | SW30 | 50 | 822 |

- TS 579
- Isıtma Sistemleri, 10 bar, 120°C

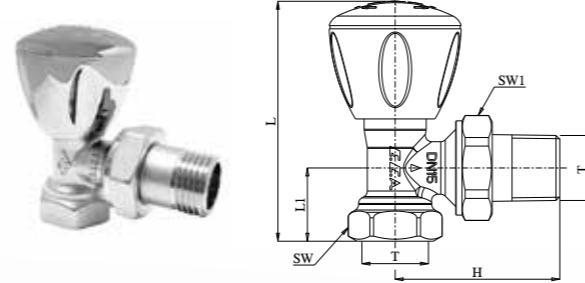


RADYATÖR VALFİ, KROM KAPLAMALI, KÖŞE

RV3

| Kod | T | L | L1 | H | SW | SW1 | KT. AD. | Liste Fiyatı ₺ |
|-----------|------|------|----|------|------|------|---------|----------------|
| 602120749 | 1/2" | 75,5 | 23 | 51,7 | SW27 | SW30 | 50 | 616 |

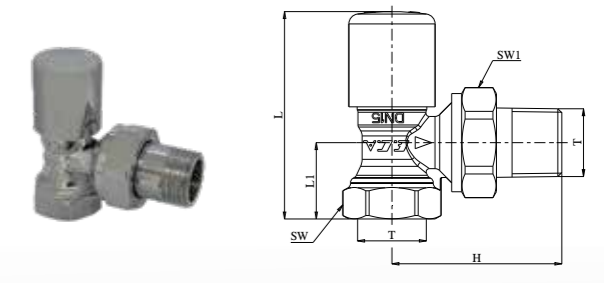
- TS 579
- Isıtma Sistemleri, 10 bar, 120°C



RADYATÖR VALFİ, KROM KAPLAMALI, KÖŞE

| Kod | T | L | L1 | H | SW | SW1 | KT. AD. | Liste Fiyatı ₺ |
|-----------|------|------|----|------|------|------|---------|----------------|
| 602120280 | 1/2" | 62,5 | 23 | 51,2 | SW27 | SW30 | 50 | 580 |

- TS 579
- Isıtma Sistemleri, 10 bar, 120°C

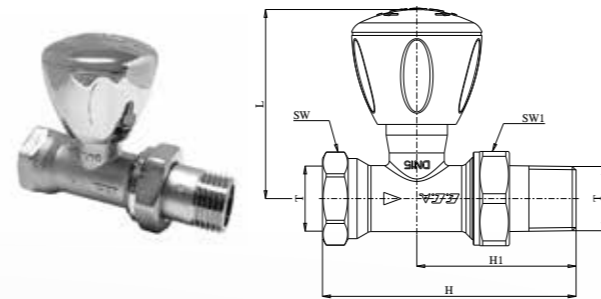


RADYATÖR VALFİ, KROM KAPLAMALI, DÜZ

RV3

| Kod | T | L | H | H1 | SW | SW1 | KT. AD. | Liste Fiyatı ₺ |
|-----------|------|------|------|------|------|------|---------|----------------|
| 602120750 | 1/2" | 60,1 | 80,6 | 50,6 | SW27 | SW30 | 50 | 684 |

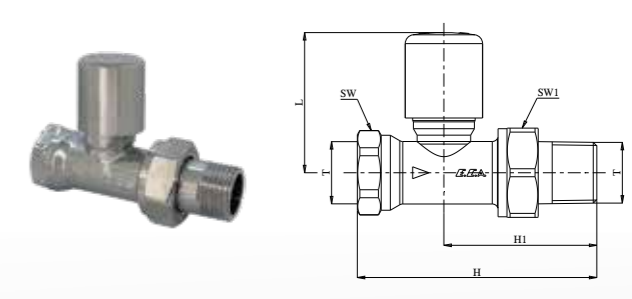
- TS 579
- Isıtma Sistemleri, 10 bar, 120°C



RADYATÖR VALFİ, KROM KAPLAMALI, DÜZ

| Kod | T | L | H | H1 | SW | SW1 | KT. AD. | Liste Fiyatı ₺ |
|-----------|------|------|------|------|------|------|---------|----------------|
| 602120281 | 1/2" | 47,1 | 80,5 | 51,4 | SW26 | SW30 | 50 | 626 |

- TS 579
- Isıtma Sistemleri, 10 bar, 120°C

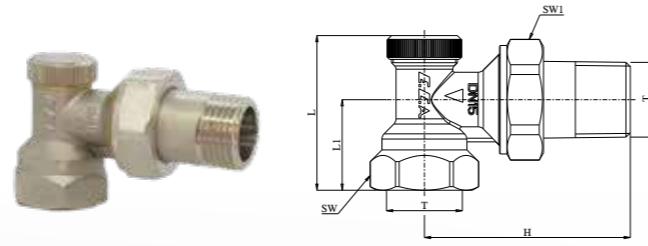


RADYATÖR GERİ DÖNÜŞ VALFİ, KÖŞE

GV3

| Kod | T | L | L1 | H | SW | SW1 | KT. AD. | Liste Fiyatı ₺ |
|-----------|------|------|------|------|------|------|---------|----------------|
| 602120726 | 1/2" | 42,2 | 24,7 | 56,2 | SW27 | SW30 | 40 | 454 |

- TS 579
- Isıtma Sistemleri, 10 bar, 120°C

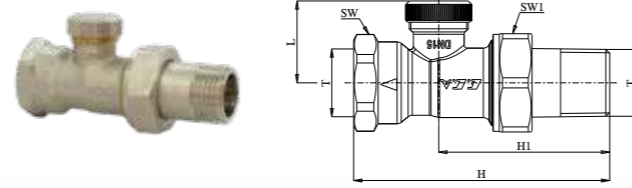


RADYATÖR GERİ DÖNÜŞ VALFİ, DÜZ

GV3

| Kod | T | L | H | H1 | SW | SW1 | KT. AD. | Liste Fiyatı ₺ |
|-----------|------|----|------|------|------|------|---------|----------------|
| 602120727 | 1/2" | 25 | 78,2 | 52,2 | SW27 | SW30 | 30 | 463 |

- TS 579
- Isıtma Sistemleri, 10 bar, 120°C

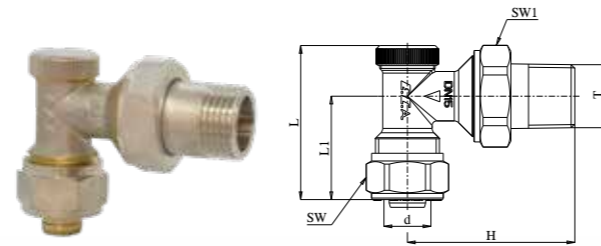


RADYATÖR GERİ DÖNÜŞ VALFİ, KÖŞE PEX

GV3

| Kod | T | d | L | L1 | H | SW | SW1 | KT. AD. | Liste Fiyatı ₺ |
|-----------|------|-------|----|------|------|------|------|---------|----------------|
| 602120730 | 1/2" | Ø16x2 | 50 | 33,5 | 54,2 | SW24 | SW30 | 40 | 472 |

- TS 579
- Isıtma Sistemleri, 10 bar, 120°C

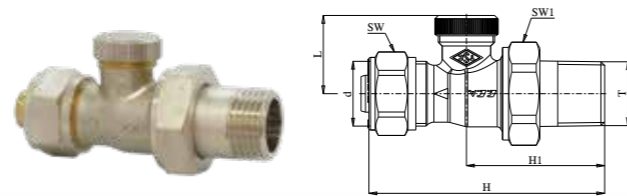


RADYATÖR GERİ DÖNÜŞ VALFİ, DÜZ PEX

GV3

| Kod | T | d | L | H | H1 | SW | SW1 | KT. AD. | Liste Fiyatı ₺ |
|-----------|------|-------|----|------|------|------|------|---------|----------------|
| 602120731 | 1/2" | Ø16x2 | 25 | 75,3 | 44,1 | SW24 | SW30 | 30 | 535 |

- TS 579
- Isıtma Sistemleri, 10 bar, 120°C
- Tablodaki üründe minimum sipariş kotası bulunmaktadır. Lütfen iletişime geçiniz.



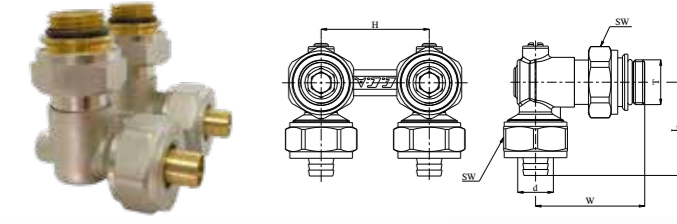
• Fiyatlara KDV ayrıca dahil edilir. Tavsiye edilen bayi satış fiyatıdır.
SİRKÜLER NO: S2520101

H-VALF - KÜRESEL TİP, KÖŞE

| Kod | T | d | L | H | W | SW | KT. AD. | Liste Fiyatı ₺ |
|-----------|------|-------|------|----|------|------|---------|----------------|
| 602120333 | 1/2" | Ø16x2 | 43,1 | 50 | 50,5 | SW30 | 21 | 1.302 |

- Tornavida kontrollü küre klape
- Isıtma Sistemleri, 10 bar, 120°C

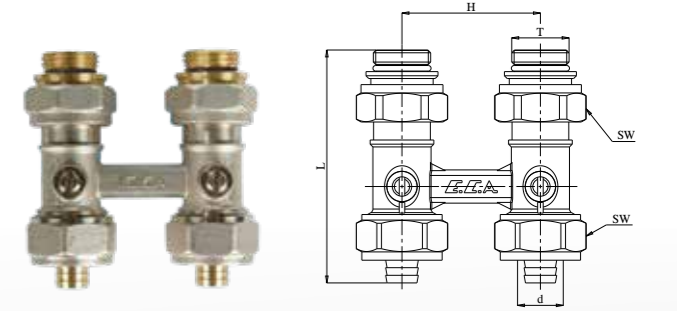
• Tablodaki üründe minimum sipariş kotası bulunmaktadır. Lütfen iletişime geçiniz.



H-VALF - KÜRESEL TİP, DÜZ

| Kod | T | d | L | H | SW | KT. AD. | Liste Fiyatı ₺ |
|-----------|------|-------|------|----|------|---------|----------------|
| 602120331 | 1/2" | Ø16x2 | 84,1 | 50 | SW30 | 21 | 1.238 |

- Tornavida kontrollü küre klape
- Isıtma Sistemleri, 10 bar, 120°C

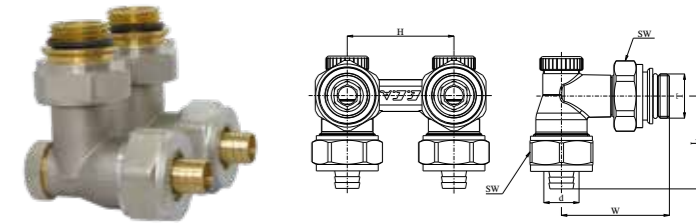


H-VALF - STOP TİP, KÖŞE

| Kod | T | d | L | H | W | SW | KT. AD. | Liste Fiyatı ₺ |
|-----------|------|-------|------|----|------|------|---------|----------------|
| 602120349 | 1/2" | Ø16x2 | 43,5 | 50 | 50,5 | SW30 | 21 | 1.436 |

- Allen kontrollü klape
- Klape koruma kapağı
- Isıtma Sistemleri, 10 bar, 120°C

• Tablodaki üründe minimum sipariş kotası bulunmaktadır. Lütfen iletişime geçiniz.

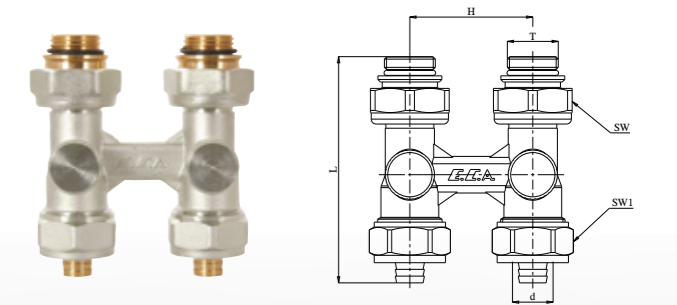


H-VALF - STOP TİP, DÜZ

| Kod | T | d | L | H | SW | SW1 | KT. AD. | Liste Fiyatı ₺ |
|-----------|------|-------|----|----|------|------|---------|----------------|
| 602120348 | 1/2" | Ø16x2 | 92 | 50 | SW32 | SW30 | 21 | 1.393 |

- Allen kontrollü klape
- Klape koruma kapağı
- Isıtma Sistemleri, 10 bar, 120°C

• Tablodaki üründe minimum sipariş kotası bulunmaktadır. Lütfen iletişime geçiniz.

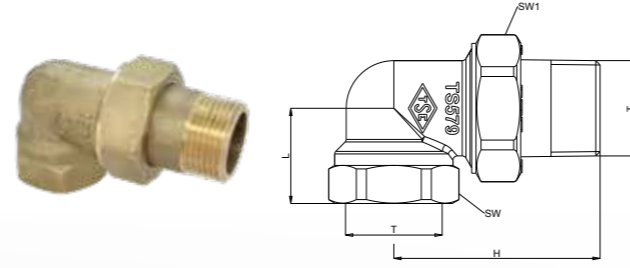


• Fiyat Listesinde yer alan resimler bilgi içindir. Elmor Tesisat Malzemesi Tic. A.Ş. mamul fiyat ve görünüş detaylarında değişiklik yapma hakkına sahiptir. Standart belgelerine ve belgelendirme kapsamındaki ürünlere www.eca.com.tr, www.valf.com.tr üzerinden ulaşılabilir.

RAKOR, KÖŞE

| Kod | T | L | H | SW | SW1 | KT. AD. | Liste Fiyatı ₺ |
|-----------|--------|----|------|------|------|---------|----------------|
| 601002002 | 1/2" | 26 | 56 | SW27 | SW30 | 80 | 306 |
| 601002003 | 3/4" | 29 | 64 | SW32 | SW37 | 50 | 431 |
| 601002004 | 1" | 34 | 72 | SW41 | SW46 | 25 | 669 |
| 601002005 | 1 1/4" | 42 | 81.5 | SW50 | SW55 | 15 | 1.228 |

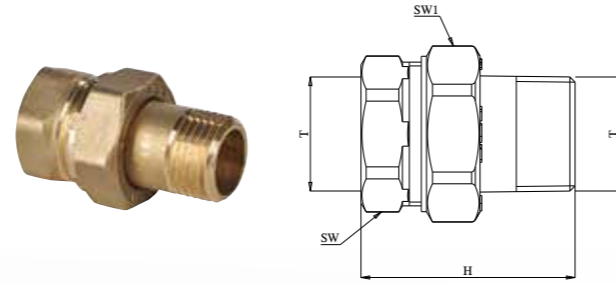
- TS 579
- Isıtma Sistemleri, 10 bar, 120°C



RAKOR, DÜZ

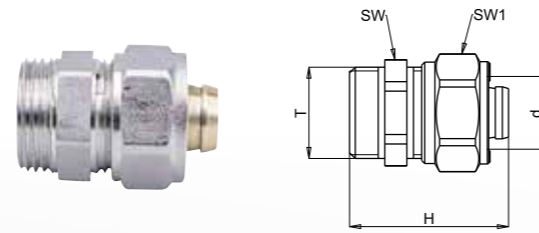
| Kod | T | H | SW | SW1 | KT. AD. | Liste Fiyatı ₺ |
|-----------|--------|----|------|------|---------|----------------|
| 601002007 | 1/2" | 53 | SW27 | SW30 | 100 | 242 |
| 601002008 | 3/4" | 58 | SW32 | SW37 | 70 | 350 |
| 601002009 | 1" | 63 | SW41 | SW46 | 40 | 555 |
| 601002010 | 1 1/4" | 71 | SW50 | SW55 | 25 | 1.112 |

- TS 579
- Isıtma Sistemleri, 10 bar, 120°C



RAKOR, DÜZ, DIŞ VİDA

| Kod | T | d | H | SW | SW1 | KT. AD. | Liste Fiyatı ₺ |
|-----------|------|-------|----|------|------|---------|----------------|
| 602199272 | 1/2" | Ø16x2 | 36 | SW22 | SW24 | 150 | 206 |



RAKOR, EUROCONE

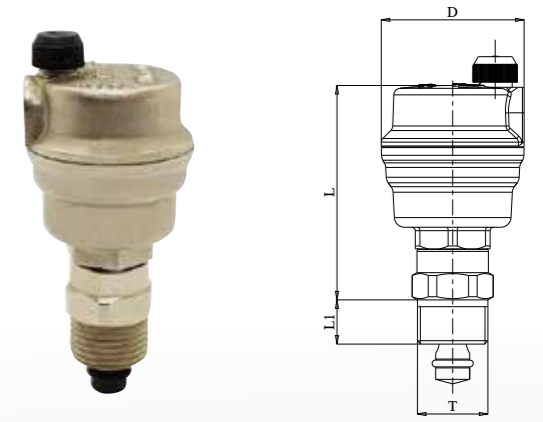
| Kod | T | d | H | KT. AD. | Liste Fiyatı ₺ |
|-----------|------|-------|----|---------|----------------|
| 602199343 | 3/4" | Ø16x2 | 25 | 80 | 259 |



OTOMATİK HAVA ATICI (ÇEK VALFLİ)

| Kod | T | L1 | L | D | KT. AD. | Liste Fiyatı ₺ |
|-----------|------|-------|----|----|---------|----------------|
| 102109134 | 1/2" | Ø12,7 | 63 | 42 | 40 | 990 |

- TS 7817
- Isıtma Sistemleri, 10 bar, 110°C

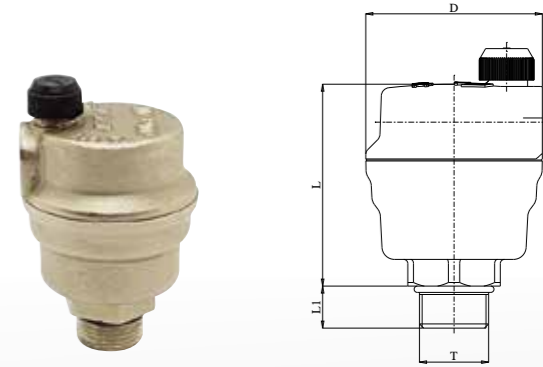


OTOMATİK HAVA ATICI (ÇEK VALFSİZ)

| Kod | T | D | L | L1 | KT. AD. | Liste Fiyatı ₺ |
|-----------|------|-----|----|----|---------|----------------|
| 602109051 | 1/2" | Ø42 | 48 | 10 | 40 | 755 |

- TS 7817
- Isıtma Sistemleri, 10 bar, 110°C

- Tablodaki üründe minimum sipariş kotası bulunmaktadır. Lütfen iletişime geçiniz.

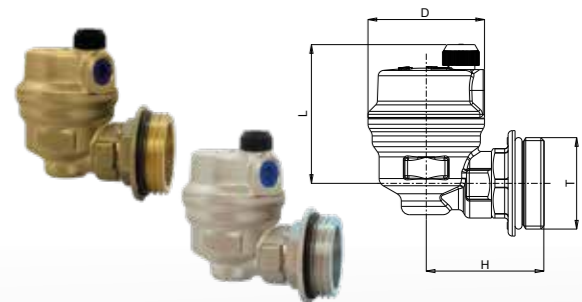


OTOMATİK HAVA ATICI (ÇEK VALFSİZ), KÖŞE

YENİ

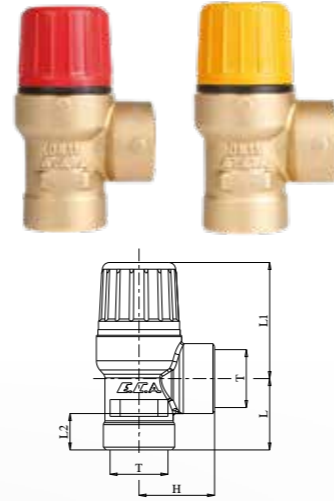
| Kod | T | D | L | H | KT. AD. | Liste Fiyatı ₺ |
|------------------------------|----|-----|------|------|---------|----------------|
| 602499990 | 1" | Ø42 | 50,5 | 42,5 | 25 | 1.011 |
| 602109064 Nikel Kaplamalı | 1" | Ø42 | 50,5 | 42,5 | 25 | 1.011 |

- TS 7817
- Isıtma Sistemleri, 10 bar, 110°C
- Kollektör çıkış bağlantısına uygundur



EMNİYET VALFİ

| Kod | Bar | T | L | L1 | L2 | H | KT. AD. | Liste Fiyatı ₺ | |
|-----------|-----------|--------|---|------|------|----|---------|----------------|-----|
| 602111032 | Isıtma | 110 °C | 3 | 25,5 | 41,5 | 13 | 27 | 50 | 454 |
| 602111092 | | | 4 | | | | | 50 | 454 |
| 602111086 | | | 6 | | | | | 50 | 454 |
| 602111113 | | | 8 | | | | | 50 | 454 |
| 602111035 | Güneş En. | 130 °C | 3 | | | | | 50 | 454 |

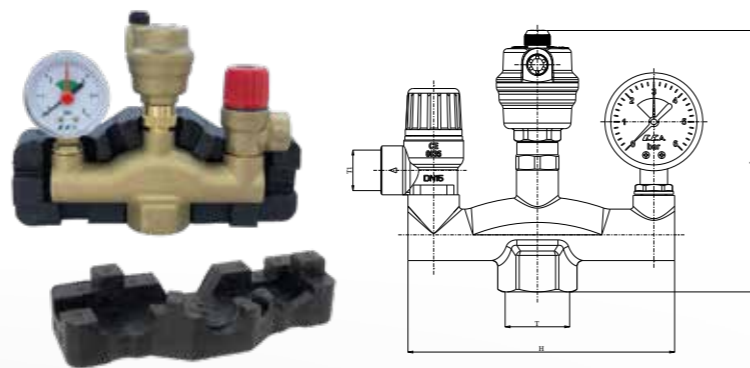


KOMBİNE EMNİYET VALFİ

YENİ

| Kod | T | T1 | H | L | KT. AD. | Liste Fiyatı ₺ |
|-----------|----|------|-----|-----|---------|----------------|
| 602111157 | 1" | 1/2" | 136 | 134 | 4 | 2.660 |

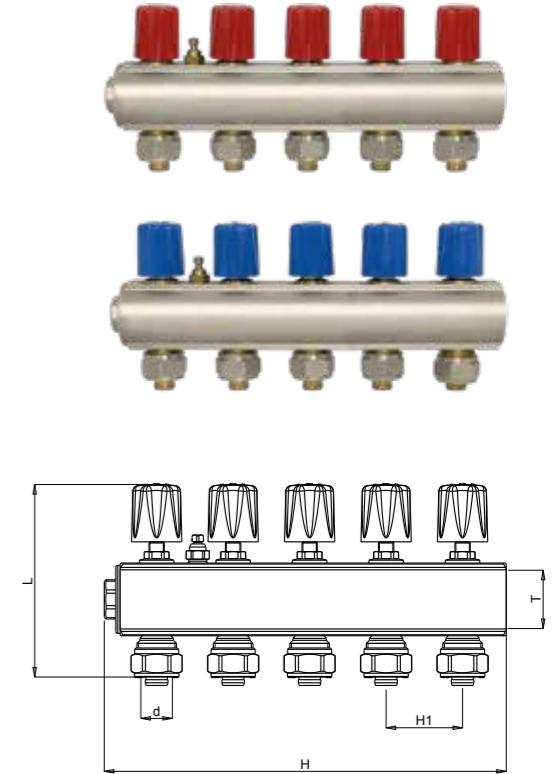
- Ayar basıncı 3 bar
- Max. açma basıncı: +%10
- Min. Kapatma basıncı: -%10
- Çalışması sıcaklığı: $\leq 100^{\circ}\text{C}$
- İzole dahildir



DEBİ AYARLI KOLLEKTÖR

| Kod | Renk | Çıkış Sayısı | T | d | L | H | H1 | KT. AD. | Liste Fiyatı ₺ | |
|-----------|---------|--------------|-------|-------|-------|----|----|---------|----------------|-------|
| 602120695 | Kırmızı | 2 | 1" | Ø16x2 | 98,5 | 40 | | 6 | 1.129 | |
| 602120694 | Mavi | | | | | | | | | |
| 602120680 | Kırmızı | 3 | | | | | | 136,5 | 6 | 1.569 |
| 602120669 | Mavi | | | | | | | | | |
| 602120681 | Kırmızı | 4 | | | | | | 179,5 | 9 | 2.018 |
| 602120670 | Mavi | | | | | | | | | |
| 602120682 | Kırmızı | 5 | | | | | | 222,5 | 11 | 2.347 |
| 602120671 | Mavi | | | | | | | | | |
| 602120683 | Kırmızı | 6 | | | | | | 265,5 | 6 | 2.802 |
| 602120672 | Mavi | | | | | | | | | |
| 602120684 | Kırmızı | 7 | | | | | | 308,5 | 6 | 3.247 |
| 602120673 | Mavi | | | | | | | | | |
| 602120685 | Kırmızı | 8 | | | | | | 351,5 | 8 | 3.707 |
| 602120674 | Mavi | | | | | | | | | |
| 602120686 | Kırmızı | 9 | 394,5 | 8 | 4.183 | | | | | |
| 602120675 | Mavi | | | | | | | | | |
| 602120687 | Kırmızı | 10 | 437,5 | 4 | 4.646 | | | | | |
| 602120676 | Mavi | | | | | | | | | |
| 602120688 | Kırmızı | 11 | 480,5 | 4 | 5.085 | | | | | |
| 602120677 | Mavi | | | | | | | | | |
| 602120689 | Kırmızı | 12 | 523,5 | 4 | 5.585 | | | | | |
| 602120678 | Mavi | | | | | | | | | |
| 602120690 | Kırmızı | 13 | 566,5 | 4 | 6.028 | | | | | |
| 602120679 | Mavi | | | | | | | | | |

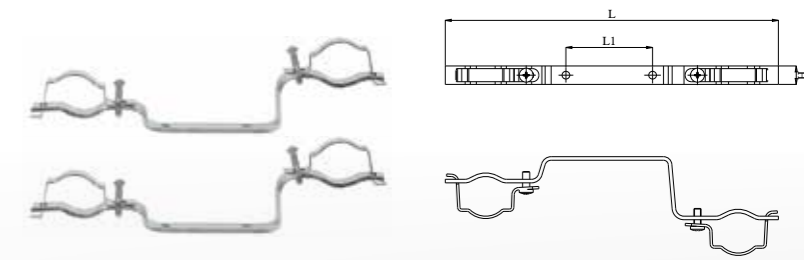
- TSEK belgelidir.
- Sıcak Sulu Isıtma sistemleri, 10 bar, 120°C
- Kolektörler üzerinde purjör bulunmaktadır.
- Körtapa dahildir.
- Nikel Kaplamalı
- Kolektörler üzerinde purjör bulunmaktadır.
- 17 x 2 mm. veya 15 x 2 mm. boru seçenekleri siparişe özel üretilecek olup, ayrıca fiyatlandırılacaktır.



KOLLEKTÖR KONSOLU İKİLİ SET (DEBİ AYARLI KOLEKTÖRE UYGUN)

| Kod | L | L1 | H | KT. AD. | Liste Fiyatı |
|-----------|-----|----|------|---------|--------------|
| 610212001 | 280 | 73 | 15,5 | 10 | 294 |

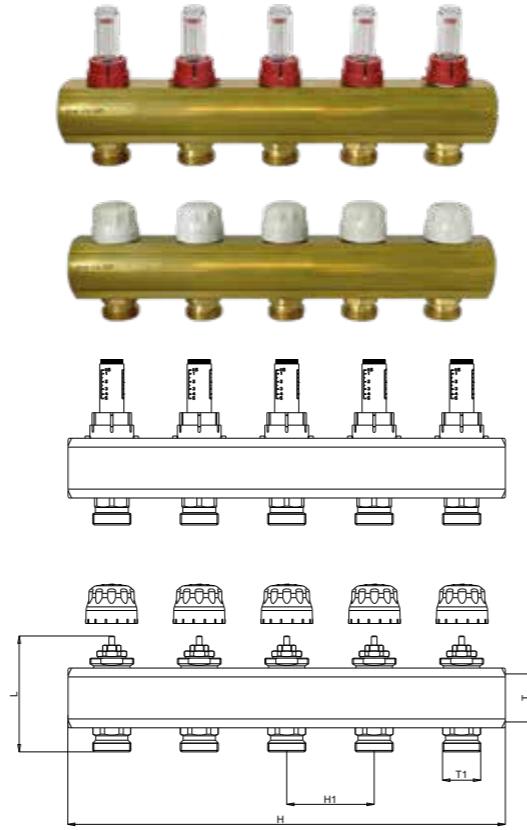
- Duvar sabitleme vidaları hariçtir.



DEBİMETRELİ KOLLEKTÖR SETİ

| Kod | Çıkış Sayısı | T | T1 | L | H | H1 | KT. AD. | Liste Fiyatı ₺ |
|-----------|--------------|----|------|------|-----|----|---------|----------------|
| 601026097 | 2 | 1" | 3/4" | 79,5 | 120 | 60 | 12 | 4.487 |
| 601026098 | 3 | | | | 180 | | 9 | 6.621 |
| 601026099 | 4 | | | | 240 | | 6 | 8.762 |
| 601026100 | 5 | | | | 300 | | 4 | 10.675 |
| 601026101 | 6 | | | | 360 | | 4 | 12.823 |
| 601026102 | 7 | | | | 420 | | 4 | 14.951 |
| 601026103 | 8 | | | | 480 | | 3 | 16.882 |
| 601026104 | 9 | | | | 540 | | 3 | 19.028 |
| 601026105 | 10 | | | | 600 | | 3 | 20.957 |
| 601026106 | 11 | | | | 660 | | 2 | 23.089 |
| 601026107 | 12 | | | | 720 | | 2 | 25.227 |
| 601026108 | 13 | | | | 780 | | 2 | 27.147 |

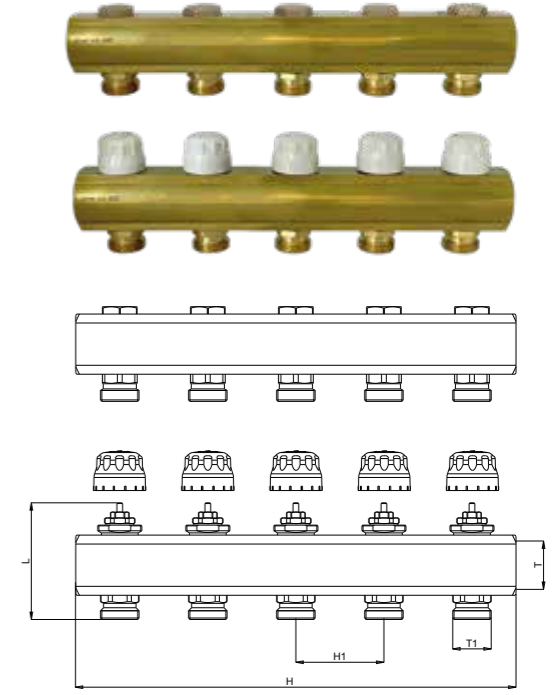
- Çalışma Basıncı: 6 bar
- Test Basıncı: 10 bar (20°C)
- Çalışma Sıcaklığı: -10°C, +70°C
- Gidiş kolektörü debi ayar klapeli ve debi göstergelidir.
- Dönüş kolektörü aktüatör montajına uygun hat ayar vanalıdır.
- Rakor, askı seti ve kollektör tapaları ayrıca alınmalıdır.



DEBİMETRESİZ KOLLEKTÖR SETİ

| Kod | Çıkış Sayısı | T | T1 | L | H | H1 | KT. AD. | Liste Fiyatı ₺ |
|-----------|--------------|----|------|------|-----|----|---------|----------------|
| 601026109 | 2 | 1" | 3/4" | 79,5 | 120 | 60 | 12 | 3.615 |
| 601026110 | 3 | | | | 180 | | 9 | 5.343 |
| 601026111 | 4 | | | | 240 | | 6 | 6.836 |
| 601026112 | 5 | | | | 300 | | 4 | 8.548 |
| 601026113 | 6 | | | | 360 | | 4 | 10.246 |
| 601026114 | 7 | | | | 420 | | 4 | 11.756 |
| 601026115 | 8 | | | | 480 | | 3 | 13.452 |
| 601026116 | 9 | | | | 540 | | 3 | 14.951 |
| 601026117 | 10 | | | | 600 | | 3 | 16.678 |
| 601026118 | 11 | | | | 660 | | 2 | 18.166 |
| 601026119 | 12 | | | | 720 | | 2 | 19.884 |
| 601026120 | 13 | | | | 780 | | 2 | 21.595 |

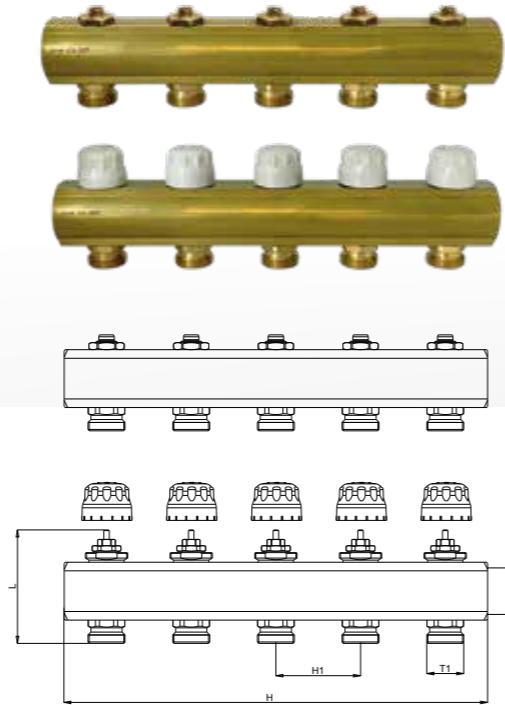
- Çalışma Basıncı: 6 bar
- Test Basıncı: 10 bar (20°C)
- Çalışma Sıcaklığı: -10°C, +70°C
- Dönüş kolektörü aktüatör montajına uygun hat ayar vanalıdır.
- Rakor, askı seti ve kollektör tapaları ayrıca alınmalıdır.



ALLEN ANAHTARLI KOLLEKTÖR SETİ

| Kod | Çıkış Sayısı | T | T1 | L | H | H1 | KT. AD. | Liste Fiyatı ₺ |
|-----------|--------------|----|------|------|-----|----|---------|----------------|
| 601026214 | 2 | 1" | 3/4" | 80,4 | 120 | 60 | 12 | 3.983 |
| 601026215 | 3 | | | | 180 | | 9 | 5.919 |
| 601026216 | 4 | | | | 240 | | 6 | 7.839 |
| 601026217 | 5 | | | | 300 | | 4 | 9.571 |
| 601026218 | 6 | | | | 360 | | 4 | 11.485 |
| 601026219 | 7 | | | | 420 | | 4 | 13.409 |
| 601026220 | 8 | | | | 480 | | 3 | 15.142 |
| 601026221 | 9 | | | | 540 | | 3 | 17.079 |
| 601026222 | 10 | | | | 600 | | 3 | 18.817 |
| 601026223 | 11 | | | | 660 | | 2 | 20.737 |
| 601026224 | 12 | | | | 720 | | 2 | 22.662 |
| 601026225 | 13 | | | | 780 | | 2 | 24.398 |

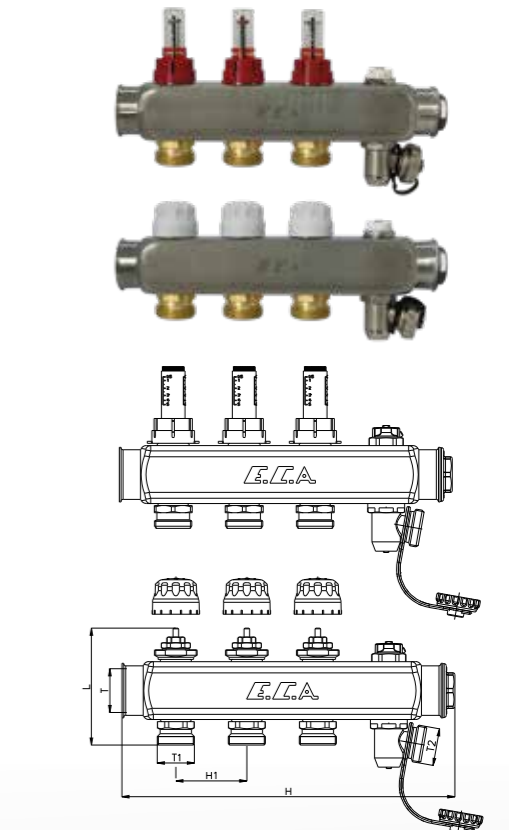
- Çalışma Basıncı: 6 bar
- Test Basıncı: 10 bar (20°C)
- Çalışma Sıcaklığı: -10°C, +70°C
- Dönüş kolektörü aktüatör montajına uygun hat ayar vanalıdır.
- Rakor, askı seti ve kollektör tapaları ayrıca alınmalıdır.



DEBİMETRELİ PASLANMAZ KOLLEKTÖR SETİ

| Kod | Çıkış Sayısı | T | T1 | L | H | H1 | KT. AD. | Liste Fiyatı ₺ |
|-----------|--------------|----|------|------|-------|----|---------|----------------|
| 802120217 | 2 | 1" | 3/4" | 79,5 | 184,5 | 50 | 12 | 6.368 |
| 802120218 | 3 | | | | 234,5 | | 9 | 8.235 |
| 802120219 | 4 | | | | 284,5 | | 4 | 10.101 |
| 802120220 | 5 | | | | 334,5 | | 4 | 11.857 |
| 802120221 | 6 | | | | 384,5 | | 4 | 13.614 |
| 802120222 | 7 | | | | 434,5 | | 4 | 15.371 |
| 802120223 | 8 | | | | 484,5 | | 3 | 17.128 |
| 802120224 | 9 | | | | 534,5 | | 3 | 18.885 |
| 802120225 | 10 | | | | 584,5 | | 3 | 20.533 |
| 802120226 | 11 | | | | 634,5 | | 2 | 22.178 |
| 802120227 | 12 | | | | 684,5 | | 2 | 23.826 |

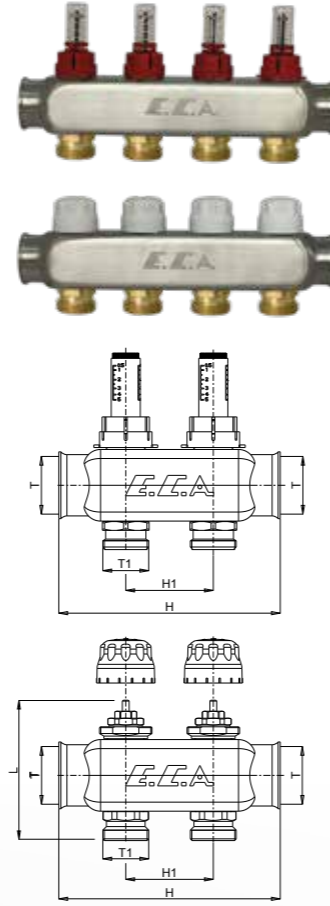
- Çalışma Basıncı: 6 bar
- Test Basıncı: 10 bar (20°C)
- Çalışma Sıcaklığı: -10°C, +70°C
- Dönüş kolektörü aktüatör montajına uygun hat ayar vanalıdır.
- Rakor ve askı seti ayrıca alınmalıdır.
- Kör tapalar dahildir.
- Hava su boşaltma seti dahildir.



DEBİMETRELİ PASLANMAZ KOLLEKTÖR SETİ

| Kod | Çıkış Sayısı | T | T1 | L | H | H1 | KT. AD. | Liste Fiyatı ₺ |
|-----------|--------------|----|------|------|-------|----|---------|----------------|
| 802120232 | 2 | 1" | 3/4" | 79,5 | 126,5 | 50 | 12 | 3.775 |
| 802120233 | 3 | | | | 176,5 | | 12 | 5.642 |
| 802120234 | 4 | | | | 226,5 | | 9 | 7.508 |
| 802120235 | 5 | | | | 276,5 | | 4 | 9.263 |
| 802120236 | 6 | | | | 326,5 | | 4 | 11.020 |
| 802120237 | 7 | | | | 376,5 | | 4 | 12.777 |
| 802120238 | 8 | | | | 426,5 | | 4 | 14.534 |
| 802120239 | 9 | | | | 476,5 | | 3 | 16.291 |
| 802120240 | 10 | | | | 526,5 | | 3 | 17.939 |
| 802120241 | 11 | | | | 576,5 | | 3 | 19.584 |
| 802120242 | 12 | | | | 626,5 | | 2 | 21.232 |
| 802120243 | 13 | | | | 676,5 | | 2 | 22.880 |

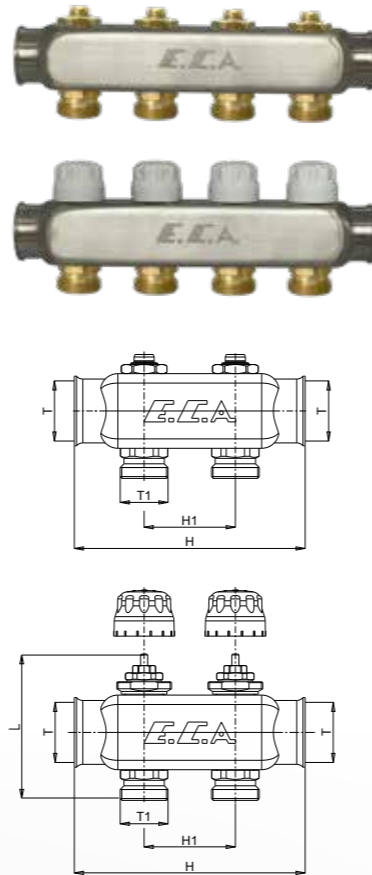
- Çalışma Basıncı: 6 bar
- Test Basıncı: 10 bar (20°C)
- Çalışma Sıcaklığı: -10°C , +70°C
- Dönüş kolektörü aktüatör montajına uygun hat ayar vanalıdır.
- Rakor, askı seti ve kollektör tapaları ayrıca alınmalıdır.



ALLEN ANAHTARLI PASLANMAZ KOLLEKTÖR SETİ

| Kod | Çıkış Sayısı | T | T1 | L | H | H1 | KT. AD. | Liste Fiyatı ₺ |
|-----------|--------------|----|------|------|-------|----|---------|----------------|
| 802120250 | 2 | 1" | 3/4" | 79,5 | 126,5 | 50 | 12 | 3.272 |
| 802120251 | 3 | | | | 176,5 | | 12 | 4.941 |
| 802120252 | 4 | | | | 226,5 | | 9 | 6.584 |
| 802120253 | 5 | | | | 276,5 | | 4 | 8.160 |
| 802120254 | 6 | | | | 326,5 | | 4 | 9.682 |
| 802120255 | 7 | | | | 376,5 | | 4 | 11.239 |
| 802120256 | 8 | | | | 426,5 | | 4 | 12.795 |
| 802120257 | 9 | | | | 476,5 | | 3 | 14.337 |
| 802120258 | 10 | | | | 526,5 | | 3 | 15.800 |
| 802120259 | 11 | | | | 576,5 | | 3 | 17.237 |
| 802120260 | 12 | | | | 626,5 | | 2 | 18.667 |
| 802120261 | 13 | | | | 676,5 | | 2 | 20.130 |

- Çalışma Basıncı: 6 bar
- Test Basıncı: 10 bar (20°C)
- Çalışma Sıcaklığı: -10°C , +70°C
- Dönüş kolektörü aktüatör montajına uygun hat ayar vanalıdır.
- Rakor, askı seti ve kollektör tapaları ayrıca alınmalıdır.



DİJİTAL ODA TERMOSTATI

| Kod | Renk | Sıcaklık Aralığı | L | H | KT. AD. | Liste Fiyatı ₺ |
|-----------|-------|------------------|----|----|---------|----------------|
| 601021047 | Beyaz | 15-30°C | 86 | 86 | 5 | 2.841 |
| 601021051 | Siyah | 15-30°C | 86 | 86 | 5 | 2.841 |

- Anahtarlama Kapasitesi: 5A 250VAC / 3A 30VDC
- Beslenme Gerilimi: 100-240VAC
- 50/60 Hz
- CE Belgelidir.



MANUEL ODA TERMOSTATI

| Kod | Renk | Sıcaklık Aralığı | L | H | KT. AD. | Liste Fiyatı ₺ |
|-----------|-------|------------------|----|----|---------|----------------|
| 601021048 | Beyaz | 15-30°C | 86 | 86 | 5 | 1.921 |
| 601021052 | Siyah | 15-30°C | 86 | 86 | 5 | 1.921 |

- Anahtarlama Kapasitesi: 5A 250VAC / 3A 30VDC
- Beslenme Gerilimi: 100-240VAC
- 50/60 Hz
- CE Belgelidir.



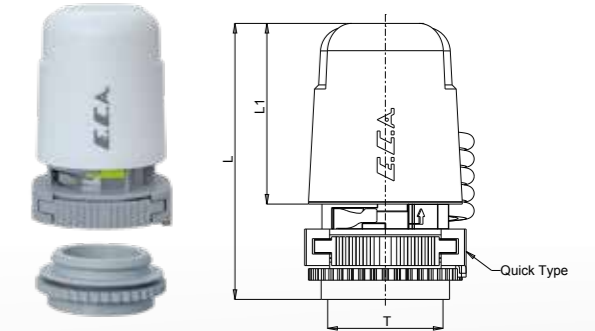
YENİ

TERMAL KONTROL VANA MOTORU 230 (AKTÜATÖR)

Hızlı Geçme

| Kod | T | L | L1 | KT. AD. | Liste Fiyatı ₺ |
|-----------|---------|----|----|---------|----------------|
| 802120231 | M30x1.5 | 72 | 47 | 12 | 1.373 |

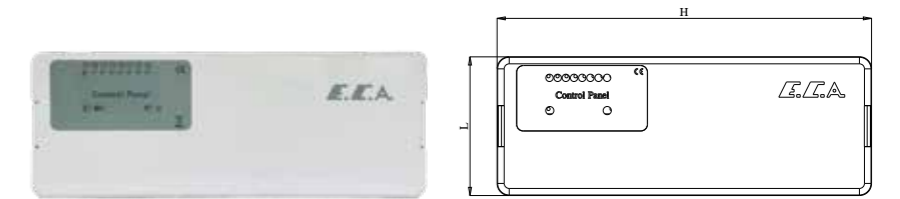
- Hızlı geçme ile kolay montaj
- Beslenme Gerilimi 220 V
- Maksimum Ani Akım 150 mA
- Çalışma Güç Tüketimi 1,7 W
- Mil Hareket Süresi 3,5 min.
- Strok 4,5 mm
- Çalıştırma Kuvveti NC: 110 N
- IP 54
- Kablo Uzunluğu 750 mm
- Normalde Kapalı (NC)



ANA KONTROL ÜNİTESİ

| Kod | L | H | KT. AD. | Liste Fiyatı ₺ |
|-----------|----|-----|---------|----------------|
| 601021035 | 84 | 228 | 4 | 5.246 |

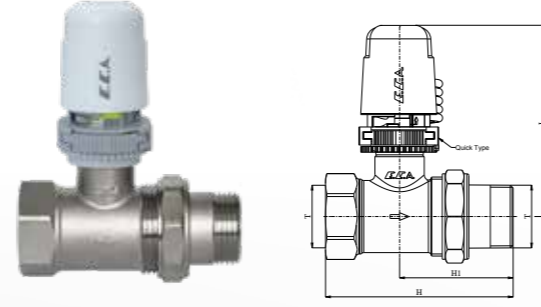
- Oda Termostatları, aktüatör, pompa ve karışım valflerinin entegrasyonu/kontrolü.
- Çalışma konum gösterge lambaları
- Elektrik ve Termal emniyetli
- Güç kaynağı: 100-240 VAC 50/60 Hz
- Maksimum Toplam Akım: 6 A
- Çalışma Sıcaklığı: -20 °C -60°C
- Depolama Sıcaklığı: -20 °C -70 °C
- 8 adet termostat için 16 Aktüatör bağlantısı
- CE Belgelidir.



2 YOLLU AKTÜATÖRLÜ VANA, ÇIKIŞ RAKORLU

| Kod | T | L | H | H1 | KT. AD. | Liste Fiyatı ₺ |
|------------------------------|----|-----|------|------|---------|----------------|
| 602120747 Nikel Kaplamalı | 1" | 106 | 98,8 | 59,8 | 2 | 3.324 |

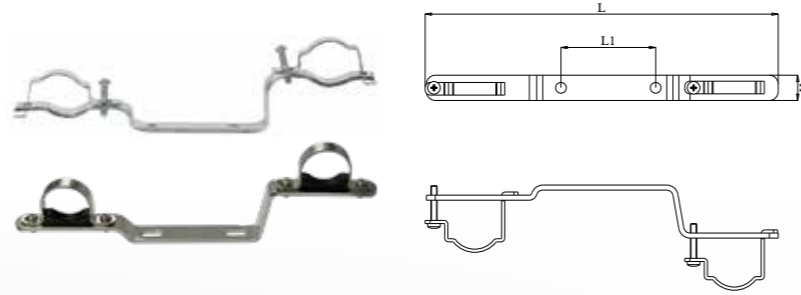
- Normalde Kapalı (NC)
- CE Belgelidir.



DEBİMETRELİ VE AKTÜATÖR BAĞLANTILI KOLEKTÖRLER İÇİN ASKI SETİ

| Kod | L | L1 | H | KT. AD. | Liste Fiyatı ₺ |
|---|-------|----|----|---------|----------------|
| 610212003 | 279,5 | 75 | 20 | 10 | 535 |
| 610212011 Paslanmaz Kollektör Askısı | 294 | 75 | 20 | 10 | 347 |

- Duvar sabitleme vidaları hariçtir.



KÖR TAPA

| Kod | T | H | SW | KT. AD. | Liste Fiyatı ₺ |
|---|----|----|----|---------|----------------|
| 602199121 | 1" | 19 | 25 | 80 | 225 |
| 802199036 Paslanmaz Kollektör Uyumlu | 1" | 19 | 25 | 80 | 173 |



RAKOR, EUROCONE

| Kod | T | d | H | KT. AD. | Liste Fiyatı ₺ |
|-----------|------|-------|----|---------|----------------|
| 602199343 | 3/4" | Ø16x2 | 25 | 80 | 259 |
| 602399929 | 3/4" | Ø17x2 | 21 | 80 | 259 |

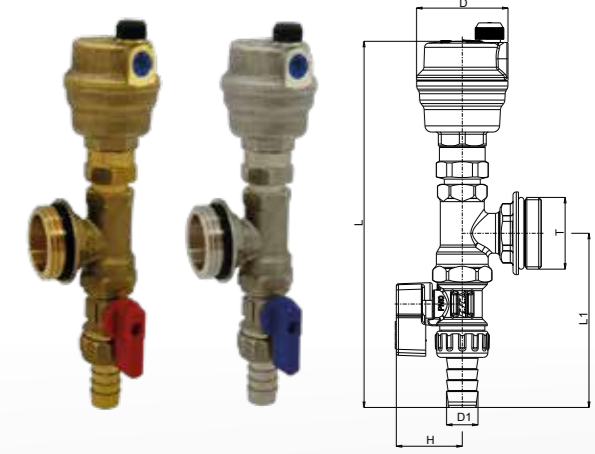
- Tablodaki 602399929 kodlu üründe minimum sipariş kotası bulunmaktadır. Lütfen iletişime geçiniz.



OTOMATİK HAVA-SU BOŞALTMA SETİ

| Kod | Renk | T | D | D1 | L | L1 | H | KT. AD. | Liste Fiyatı ₺ |
|-----------|--------------------------------|----|-----|-------|-----|----|----|---------|----------------|
| 602399746 | Kırmızı Kol | 1" | Ø42 | Ø14,5 | 168 | 80 | 30 | 10 | 1.303 |
| 602399747 | Mavi Kol | 1" | Ø42 | Ø14,5 | 168 | 80 | 30 | 10 | 1.303 |
| 602499897 | Kırmızı Kol Nikel Kaplamalı | 1" | Ø42 | Ø14,5 | 168 | 80 | 30 | 10 | 1.303 |
| 602499898 | Mavi Kol Nikel Kaplamalı | 1" | Ø42 | Ø14,5 | 168 | 80 | 30 | 10 | 1.303 |

- Otomatik hava atıcı, hortum uçlu boşaltma musluğu, T-fittings ve Redüksiyon Tapa içerir.
- Maksimum Çalışma Sıcaklığı: +80°C
- Maksimum Çalışma Basıncı: 10 bar

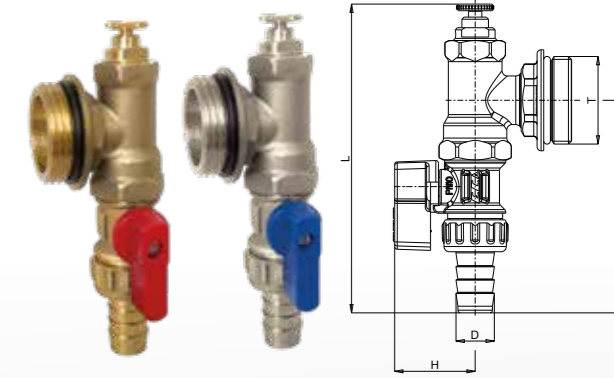


MANUEL HAVA-SU BOŞALTMA SETİ

YENİ

| Kod | Renk | T | D | L | L1 | H | KT. AD. | Liste Fiyatı ₺ |
|-----------|--------------------------------|----|-------|-----|----|----|---------|----------------|
| 802199042 | Kırmızı Kol | 1" | Ø14,5 | 116 | 80 | 30 | 14 | 747 |
| 802199002 | Mavi Kol | 1" | Ø14,5 | 116 | 80 | 30 | 14 | 747 |
| 802199044 | Kırmızı Kol Nikel Kaplamalı | 1" | Ø14,5 | 116 | 80 | 30 | 14 | 747 |
| 802199043 | Mavi Kol Nikel Kaplamalı | 1" | Ø14,5 | 116 | 80 | 30 | 14 | 747 |

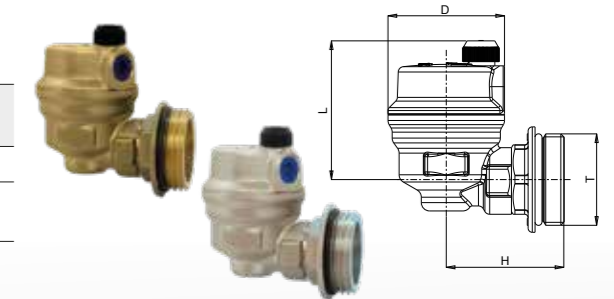
- Manuel hava atıcı, hortum uçlu boşaltma musluğu, T-fittings ve Redüksiyon Tapa içerir.
- Maksimum Çalışma Sıcaklığı: +80°C
- Maksimum Çalışma Basıncı: 10 bar



OTOMATİK HAVA ATICI (ÇEK VALFSİZ), KÖŞE

| Kod | T | D | L | H | KT. AD. | Liste Fiyatı ₺ |
|------------------------------|----|-----|------|------|---------|----------------|
| 602499990 | 1" | Ø42 | 50,5 | 42,5 | 25 | 1.011 |
| 602109064 Nikel Kaplamalı | 1" | Ø42 | 50,5 | 42,5 | 25 | 1.011 |

- TS 7817
- Isıtma Sistemleri, 10 bar, 110°C
- Kollektör çıkış bağlantısına uygundur

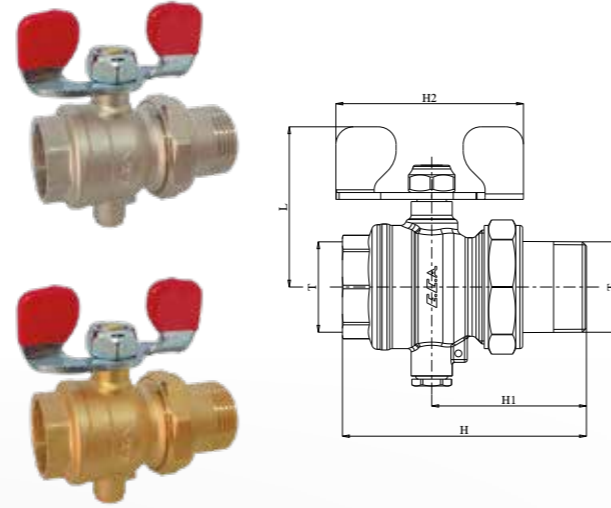


KÜRESEL VALF RAKORLU, TERMOKUPL ÇIKIŞLI

| Kod | Renk | T | L | H | H1 | H2 | KT. AD. | Liste Fiyatı ₺ | |
|-----------|-----------------|---------|------|------|------|------|---------|----------------|-------|
| 602122157 | Nikel Kaplamalı | Kırmızı | 1" | 58,5 | 89 | 56,5 | 68,5 | 20 | 1.279 |
| 601027416 | Kırmızı | 1" | 58,5 | 89 | 56,5 | 68,5 | 20 | 1.279 | |

- PN 16
- Maksimum Çalışma Sıcaklığı: +80°C
- Maksimum Çalışma Basıncı: 10 bar

• Tablodaki üründe minimum sipariş kotası bulunmaktadır. Lütfen iletişime geçiniz.



KÜRESEL VALF, RAKORLU, KELEBEK VOLANLI

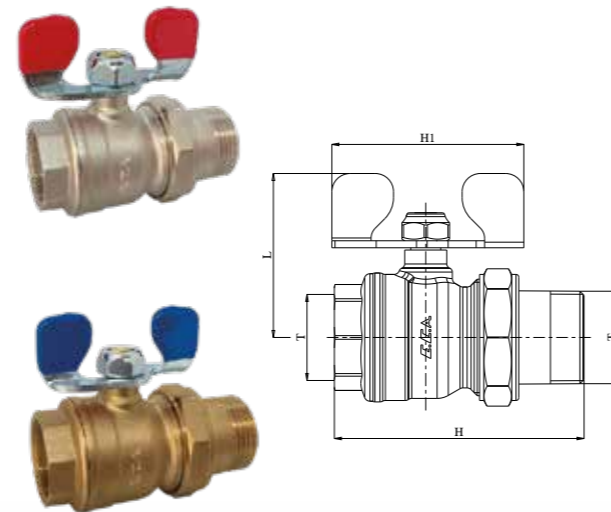
Nikel Kaplamalı

| Kod | Renk | T | L | H | H1 | KT. AD. | Liste Fiyatı ₺ |
|-----------|---------|----|------|----|------|---------|----------------|
| 102122205 | Kırmızı | 1" | 58,5 | 89 | 68,5 | 20 | 1.228 |
| 102122347 | Mavi | 1" | 58,5 | 89 | 68,5 | 20 | 1.228 |

| Kod | Renk | T | L | H | H1 | KT. AD. | Liste Fiyatı ₺ |
|-----------|---------|----|----|----|----|---------|----------------|
| 601027412 | Kırmızı | 1" | 53 | 89 | 60 | 20 | 1.228 |
| 601027413 | Mavi | 1" | 53 | 89 | 60 | 20 | 1.228 |

| Kod | Renk | T | L | H | H1 | KT. AD. | Liste Fiyatı ₺ |
|-----------|---------|--------|------|-----|------|---------|----------------|
| 602122180 | Kırmızı | 1 1/4" | 58,5 | 125 | 82,5 | 12 | 2.871 |
| 602122181 | Mavi | 1 1/4" | 58,5 | 125 | 82,5 | 12 | 2.871 |

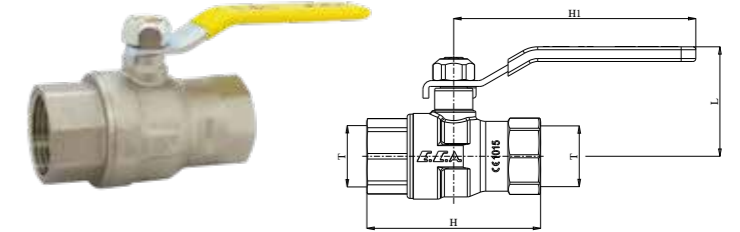
- PN 16
- Maksimum Çalışma Sıcaklığı: +80°C
- Maksimum Çalışma Basıncı: 10 bar



DOĞALGAZ KÜRESEL VALFLERİ, MOP 0.5

| Kod | T | L | H | H1 | KT. AD. | Liste Fiyatı ₺ |
|-----------|--------|------|------|-------|---------|----------------|
| 602122151 | 1/2" | 37,3 | 59,2 | 82,5 | 60 | 408 |
| 602122152 | 3/4" | 40,7 | 68,2 | 82,5 | 48 | 501 |
| 602122153 | 1" | 47,5 | 83 | 100 | 30 | 807 |
| 602122154 | 1 1/4" | 64,3 | 97 | 154,5 | 16 | 1.770 |
| 602122155 | 1 1/2" | 69,3 | 103 | 154,5 | 9 | 2.358 |
| 602122156 | 2" | 79,5 | 127 | 185 | 5 | 3.626 |

- EN331-A1 CE belgelidir.
- Bina içi (Mop 0,5) kullanıma uygundur.
- CE Belgelidir (CPR Yapı Malzemeleri Yönetmeliği kapsamında Sistem 1 CE uygunluk belgesi)
- -20 °C, +60 °C

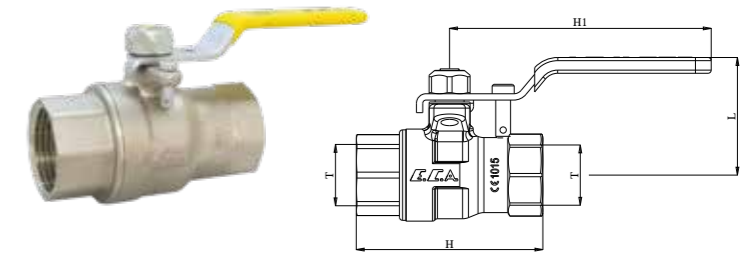


CE

DOĞALGAZ KÜRESEL VALFLERİ KİLİTLEMELİ TİP, MOP 0.5

| Kod | T | L | H | H1 | KT. AD. | Liste Fiyatı ₺ |
|-----------|------|------|------|-----|---------|----------------|
| 602122175 | 1/2" | 37,3 | 59,2 | 83 | 40 | 454 |
| 602122176 | 3/4" | 40,7 | 68,2 | 83 | 30 | 567 |
| 602122177 | 1" | 47,5 | 83 | 100 | 20 | 920 |

- EN331-A1 CE belgelidir.
- Bina içi (Mop 0,5) kullanıma uygundur.
- CE Belgelidir (CPR Yapı Malzemeleri Yönetmeliği kapsamında Sistem 1 CE uygunluk belgesi)
- -20 °C, +60 °C

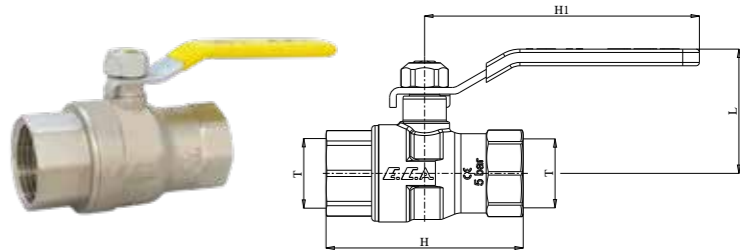


CE

DOĞALGAZ KÜRESEL VALFLERİ, MOP 5

| Kod | T | L | H | H1 | KT. AD. | Liste Fiyatı ₺ |
|-----------|--------|------|------|-------|---------|----------------|
| 602122205 | 1/2" | 37,3 | 59,2 | 82,5 | 60 | 382 |
| 602122206 | 3/4" | 40,7 | 68,2 | 82,5 | 48 | 472 |
| 602122207 | 1" | 47,5 | 83 | 100 | 30 | 787 |
| 602122208 | 1 1/4" | 64,3 | 97 | 154,5 | 16 | 1.725 |
| 602122209 | 1 1/2" | 69,3 | 103 | 154,5 | 9 | 2.292 |
| 602122210 | 2" | 79,5 | 127 | 185 | 5 | 3.521 |

- TS EN 331 CE belgelidir.
- Bina dışı (Mop 5) kullanıma uygundur.
- CPR Yapı Malzemeleri Yönetmeliği kapsamında Sistem 3 uygunluk
- -20 °C, +60 °C

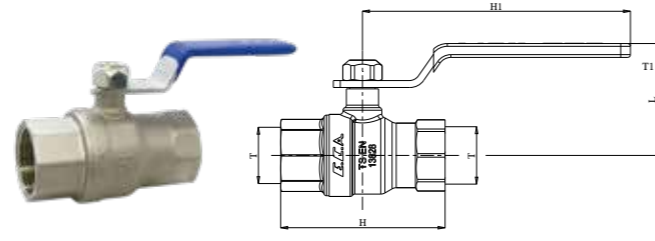


CE

İÇME SUYU KÜRESEL VALFLERİ
İÇ VİDA x İÇ VİDA - PN10

| Kod | T | L | H | H1 | KT. AD. | Liste Fiyatı ₺ |
|-----------|--------|------|------|-------|---------|----------------|
| 602122168 | 1/2" | 40,4 | 59,3 | 96,7 | 60 | 408 |
| 602122169 | 3/4" | 43,5 | 67,1 | 96,7 | 48 | 555 |
| 602122170 | 1" | 53 | 83 | 100 | 30 | 880 |
| 602122182 | 1 1/4" | 64,3 | 96,1 | 154,5 | 16 | 1.999 |
| 602122183 | 1 1/2" | 71,3 | 109 | 154,5 | 9 | 2.745 |
| 602122184 | 2" | 81,7 | 129 | 185 | 5 | 4.317 |

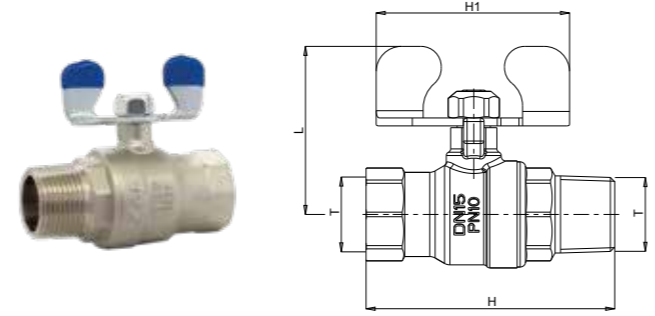
- TS EN 13828 belgelidir.
- Çalışma Sıcaklık Aralığı: -30°C +80°C



İÇME SUYU KÜRESEL VALFLERİ
İÇ VİDA x DIŞ VİDA - PN10

| Kod | T | L | H | H1 | KT. AD. | Liste Fiyatı ₺ |
|-----------|------|------|------|------|---------|----------------|
| 602122381 | 1/2" | 46,5 | 68,8 | 53,5 | 40 | 408 |
| 602122382 | 3/4" | 49,7 | 75,1 | 53,5 | 30 | 555 |
| 602122383 | 1" | 58,5 | 88,5 | 68,5 | 20 | 880 |

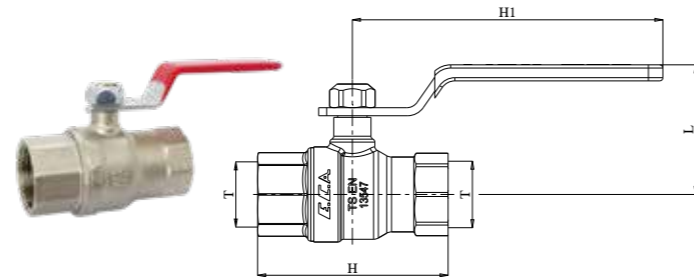
- TS EN 13828 belgelidir.
- Çalışma Sıcaklık Aralığı: -30°C +80°C



ENDÜSTRİYEL TİP KÜRESEL VALFLERİ
İÇ VİDA x İÇ VİDA - PN25

| Kod | T | L | H | H1 | KT. AD. | Liste Fiyatı ₺ |
|-----------|--------|-------|-------|-------|---------|----------------|
| 602122187 | 1/2" | 40,3 | 59,3 | 96,6 | 60 | 555 |
| 602122188 | 3/4" | 43,6 | 67,1 | 96,6 | 48 | 669 |
| 602122189 | 1" | 53,3 | 83 | 100,3 | 30 | 1.041 |
| 602122202 | 1 1/4" | 64,3 | 96,1 | 154,5 | 16 | 2.032 |
| 602122203 | 1 1/2" | 71,2 | 109 | 154,5 | 9 | 2.905 |
| 602122204 | 2" | 81,6 | 129 | 185 | 5 | 5.123 |
| 602122235 | 2 1/2" | 112,8 | 150,6 | 249,3 | 2 | 13.152 |
| 602122236 | 3" | 123,8 | 165 | 249,3 | 1 | 22.000 |

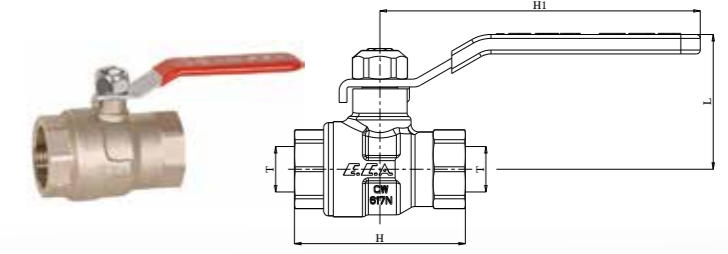
- TS EN 13547 belgelidir.
- Çalışma Sıcaklık Aralığı: -30°C +80°C



ENDÜSTRİYEL TİP KÜRESEL VALFLERİ
İÇ VİDA x İÇ VİDA - PN40

| Kod | T | L | H | H1 | KT. AD. | Liste Fiyatı ₺ |
|-----------|------|------|----|------|---------|----------------|
| 602122228 | 1/4" | 35,3 | 44 | 82,5 | 24 | 669 |
| 602122229 | 3/8" | 36 | 46 | 82,5 | 75 | 669 |
| 602122230 | 1/2" | 37 | 50 | 82,5 | 60 | 684 |
| 602122231 | 3/4" | 40,5 | 58 | 82,5 | 48 | 857 |
| 602122232 | 1" | 46,5 | 71 | 100 | 30 | 1.319 |

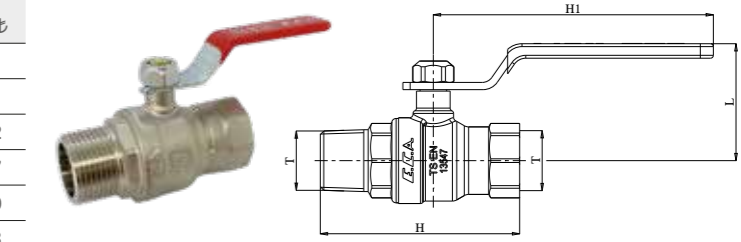
- TS EN 13547 belgelidir.
- Çalışma Sıcaklık Aralığı: -30°C to +80°C



ENDÜSTRİYEL TİP KÜRESEL VALFLERİ
İÇ VİDA & DIŞ VİDA - PN25

| Kod | T | L | H | H1 | KT. AD. | Liste Fiyatı ₺ |
|-----------|--------|------|-------|-------|---------|----------------|
| 602122237 | 1/2" | 40,3 | 68,8 | 96,6 | 40 | 567 |
| 602122238 | 3/4" | 41,2 | 77,5 | 83 | 30 | 702 |
| 602122239 | 1" | 47,5 | 93 | 100 | 20 | 1.072 |
| 602122240 | 1 1/4" | 64,3 | 109,1 | 154,5 | 12 | 2.317 |
| 602122241 | 1 1/2" | 71,2 | 121,8 | 154,5 | 6 | 3.010 |
| 602122242 | 2" | 81,6 | 151 | 185 | 4 | 5.353 |

- TS EN 13547 belgelidir.
- Çalışma Sıcaklık Aralığı: -30°C +80°C



ENDÜSTRİYEL TİP KÜRESEL VALFLERİ
İÇ VİDA x DIŞ VİDA - PN25

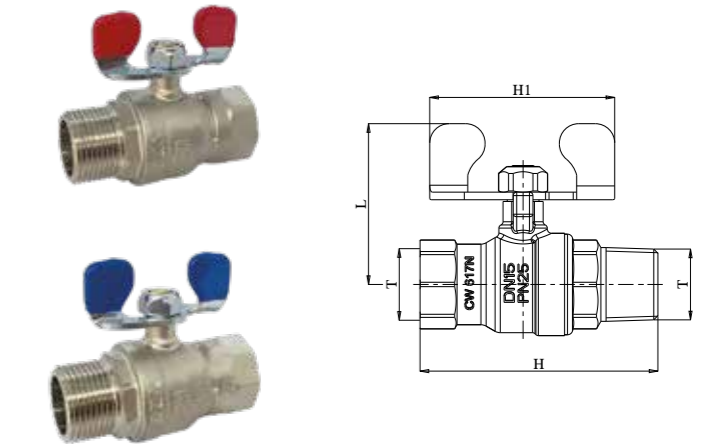
Kırmızı Volan

| Kod | T | L | H | H1 | KT. AD. | Liste Fiyatı ₺ |
|-----------|------|------|------|------|---------|----------------|
| 602122243 | 1/2" | 46,5 | 68,8 | 53,5 | 40 | 567 |
| 602122245 | 3/4" | 48,7 | 77,5 | 53,5 | 30 | 702 |
| 602122247 | 1" | 53 | 93 | 68,5 | 20 | 1.072 |

Mavi Volan

| Kod | T | L | H | H1 | KT. AD. | Liste Fiyatı ₺ |
|-----------|------|------|------|------|---------|----------------|
| 602122244 | 1/2" | 46,5 | 68,8 | 53,5 | 40 | 567 |
| 602122246 | 3/4" | 48,7 | 77,5 | 53,5 | 30 | 702 |
| 602122248 | 1" | 53 | 93 | 68,5 | 20 | 1.072 |

- TS EN 13547 belgelidir.
- Maksimum Çalışma Sıcaklığı: +80°C
- Maksimum Çalışma Basıncı: 25 bar



ENDÜSTRİYEL TİP KÜRESEL VALFLERİ
İÇ VİDA x İÇ VİDA - PN25

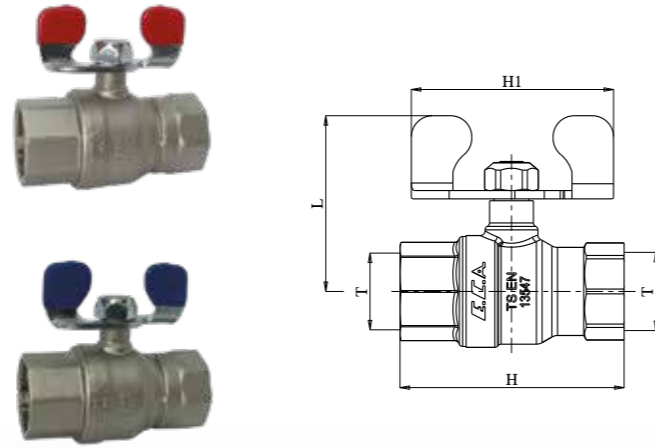
Kırmızı Volan

| Kod | T | L | H | H1 | KT. AD. | Liste Fiyatı ₺ |
|-----------|------|------|------|------|---------|----------------|
| 602122249 | 1/2" | 46,5 | 59,3 | 53,5 | 60 | 555 |
| 602122251 | 3/4" | 49,7 | 67,1 | 53,5 | 48 | 669 |
| 602122253 | 1" | 58,5 | 83 | 68,5 | 30 | 1.041 |

Mavi Volan

| Kod | T | L | H | H1 | KT. AD. | Liste Fiyatı ₺ |
|-----------|------|------|------|------|---------|----------------|
| 602122250 | 1/2" | 46,5 | 59,3 | 53,5 | 60 | 555 |
| 602122252 | 3/4" | 49,7 | 67,1 | 53,5 | 48 | 669 |
| 602122254 | 1" | 58,5 | 83 | 68,5 | 30 | 1.041 |

- TS EN 13547 belgelidir.
- Maksimum Çalışma Sıcaklığı: +80°C
- Maksimum Çalışma Basıncı: 25 bar



KÜRESEL VALF, RAKORLU TİP - PN25

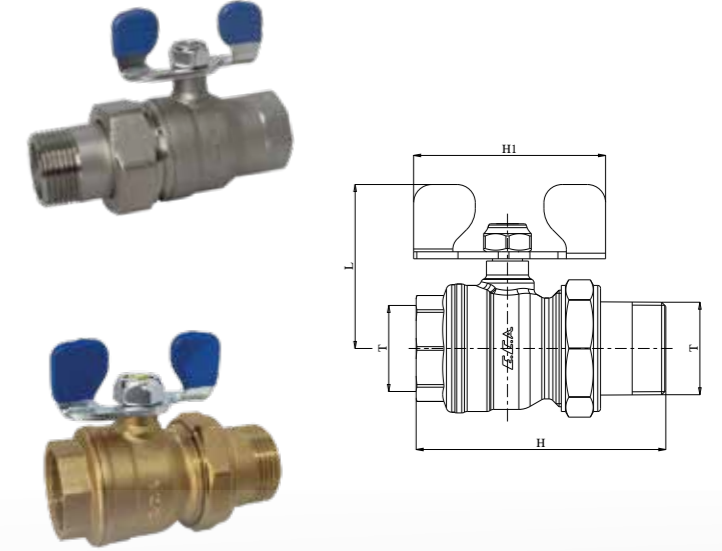
Nikel Kaplamalı, Mavi Volan

| Kod | T | L | H | H1 | KT. AD. | Liste Fiyatı ₺ |
|-----------|--------|------|------|------|---------|----------------|
| 602122360 | 1/2" | 48,5 | 76,5 | 53,5 | 40 | 797 |
| 602122364 | 3/4" | 51,7 | 90,8 | 53,5 | 30 | 1.153 |
| 102122347 | 1" | 58,5 | 89 | 68,5 | 20 | 1.228 |
| 602122181 | 1 1/4" | 58,5 | 125 | 82,5 | 12 | 2.871 |

Nikel Kaplamasız, Mavi Volan

| Kod | T | L | H | H1 | KT. AD. | Liste Fiyatı ₺ |
|-----------|----|----|----|----|---------|----------------|
| 601027413 | 1" | 53 | 89 | 60 | 20 | 1.228 |

- Maksimum Çalışma Sıcaklığı: +80°C
- Maksimum Çalışma Basıncı: 25 bar



KÜRESEL VALF, RAKORLU TİP - PN25

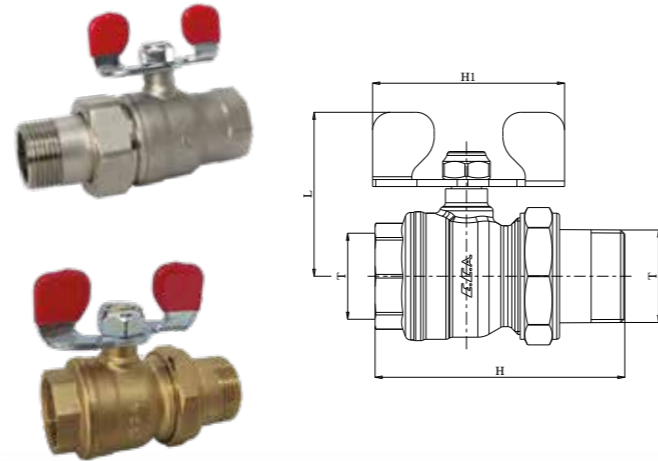
Nikel Kaplamalı, Kırmızı Volan

| Kod | T | L | H | H1 | KT. AD. | Liste Fiyatı ₺ |
|-----------|--------|------|------|------|---------|----------------|
| 602122359 | 1/2" | 48,5 | 76,5 | 53,5 | 40 | 797 |
| 602122363 | 3/4" | 51,7 | 90,8 | 53,5 | 30 | 1.153 |
| 102122205 | 1" | 58,5 | 89 | 68,5 | 20 | 1.228 |
| 602122180 | 1 1/4" | 58,5 | 125 | 82,5 | 12 | 2.871 |

Nikel Kaplamasız, Kırmızı Volan

| Kod | T | L | H | H1 | KT. AD. | Liste Fiyatı ₺ |
|-----------|----|----|----|----|---------|----------------|
| 601027412 | 1" | 53 | 89 | 60 | 20 | 1.228 |

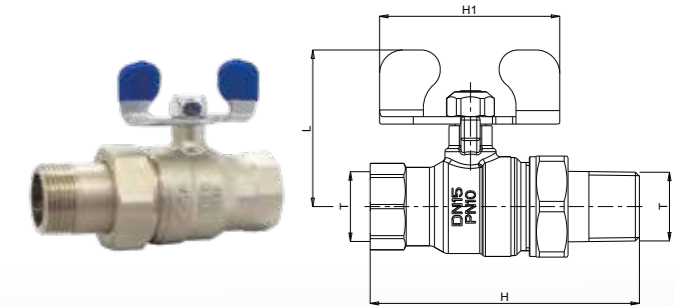
- Maksimum Çalışma Sıcaklığı: +80°C
- Maksimum Çalışma Basıncı: 25 bar



KÜRESEL VALF, RAKORLU TİP - PN10

| Kod | T | L | H | H1 | KT. AD. | Liste Fiyatı ₺ |
|-----------|------|------|-------|------|---------|----------------|
| 602122384 | 1/2" | 46,5 | 80 | 53,5 | 40 | 576 |
| 602122385 | 3/4" | 49,7 | 92 | 53,5 | 30 | 782 |
| 602122386 | 1" | 58,5 | 107,8 | 68,5 | 20 | 1.241 |

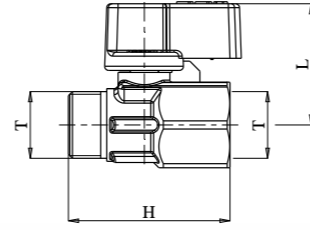
- TS EN 13828 belgelidir.
- Çalışma Sıcaklık Aralığı: -30°C +80°C



MİNİ KÜRESEL VALF, İÇ VİDA x DIŞ VİDA

| Kod | Renk | T | L | H | KT. AD. | Liste Fiyatı ₺ |
|-----------|---------|------|------|------|---------|----------------|
| 102122027 | Kırmızı | 3/8" | 30 | 40 | 150 | 390 |
| 102122028 | Kırmızı | 1/2" | 31,3 | 46,3 | 150 | 444 |
| 102122029 | Kırmızı | 3/4" | 36,7 | 50 | 75 | 595 |
| 602122003 | Mavi | 1/2" | 30 | 40 | 150 | 444 |

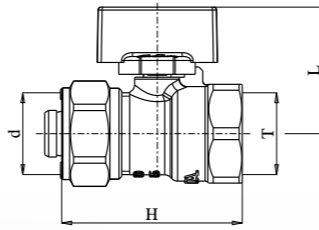
• TSEK belgelidir.



MİNİ KÜRESEL VALF, KENDİNDEN PEX HORTUM UÇLU
Ø16x2 MM İÇ VİDA

| Kod | Renk | T | d | L | H | KT. AD. | Liste Fiyatı ₺ |
|-----------|---------|------|-------|----|------|---------|----------------|
| 102122031 | Kırmızı | 1/2" | Ø16x2 | 32 | 45,7 | 150 | 515 |
| 102122348 | Mavi | 1/2" | Ø16x2 | 32 | 45,7 | 24 | 515 |

• TSEK belgelidir.

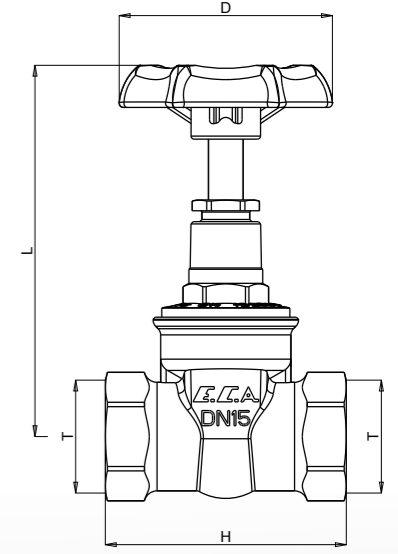


ŞİBER VALF

| Kod | T | L | H | D | KT. AD. | Liste Fiyatı ₺ |
|-----------|------|-----|------|-----|---------|----------------|
| 601003019 | 1/2" | 85 | 55,5 | Ø49 | 30 | 787 |
| 601003020 | 3/4" | 96 | 58 | Ø60 | 20 | 922 |
| 601003021 | 1" | 103 | 68 | Ø60 | 20 | 1.577 |

- TS EN 12288 belgelidir.
- Özel plastik çevirme volanı
- PN 25
- Maksimum çalışma sıcaklığı: 90°C

• Tablodaki üründe minimum sipariş kotası bulunmaktadır. Lütfen iletişime geçiniz.

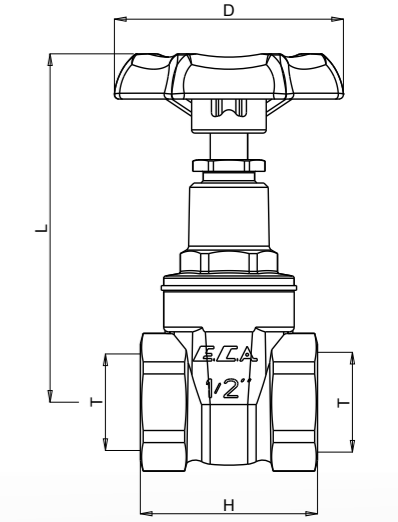


ŞİBER VALF

| Kod | T | L | H | D | KT. AD. | Liste Fiyatı ₺ |
|-----------|--------|-------|------|------|---------|----------------|
| 601003001 | 1/2" | 74,7 | 38 | Ø50 | 30 | 732 |
| 601003002 | 3/4" | 85,7 | 43 | Ø60 | 20 | 837 |
| 601003003 | 1" | 94,6 | 47,6 | Ø60 | 20 | 1.451 |
| 601003004 | 1 1/4" | 117 | 58 | Ø70 | 12 | 2.503 |
| 601003005 | 1 1/2" | 129 | 62 | Ø70 | 12 | 2.998 |
| 601003006 | 2" | 141 | 68 | Ø81 | 9 | 4.482 |
| 601003015 | 2 1/2" | 180,5 | 78 | Ø110 | 4 | 8.758 |
| 601003016 | 3" | 210 | 90 | Ø110 | 2 | 14.038 |
| 601003017 | 4" | 221 | 102 | Ø130 | 1 | 19.478 |

- Özel plastik çevirme volanı
- PN 16
- Maksimum Çalışma Sıcaklığı 90°C

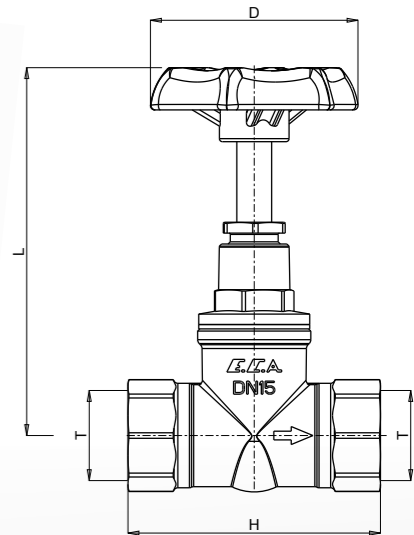
• Tablodaki 601003004 / ... / 601003017 kodlu ürünlerde minimum sipariş kotası bulunmaktadır. Lütfen iletişime geçiniz.



STOP VALF

| Kod | T | L | H | D | KT. AD. | Liste Fiyatı ₺ |
|-----------|------|------|------|-------|---------|----------------|
| 601005031 | 1/2" | 84,5 | 58 | Ø49 | 60 | 766 |
| 601005032 | 3/4" | 94 | 65,2 | Ø58,2 | 35 | 865 |
| 601005033 | 1" | 104 | 77 | Ø58 | 20 | 1.700 |

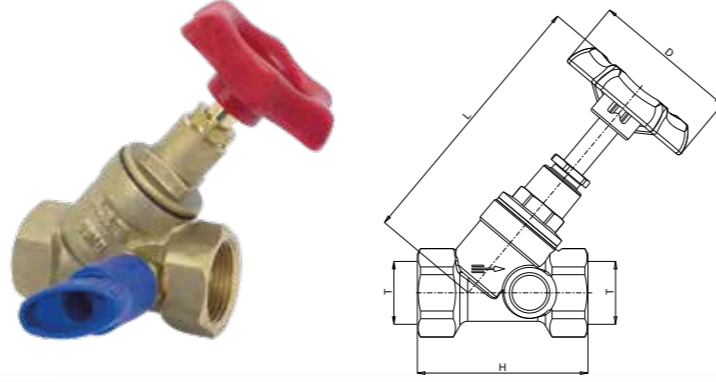
- TS 15 EN1213 belgelidir.
- Özel plastik çevirme volanı
- PN 10
- Maksimum Çalışma Sıcaklığı 80°C



KOSVA VALFLER

| Kod | T | L | H | D | KT. AD. | Liste Fiyatı ₺ |
|-----------|----|-----|----|-------|---------|----------------|
| 601004003 | 1" | 118 | 78 | Ø58,2 | 15 | 2.108 |

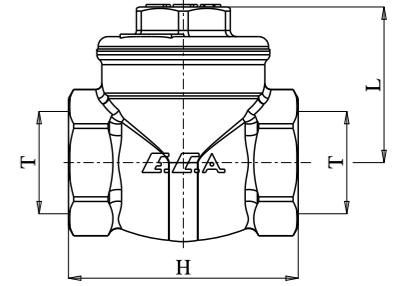
- Özel plastik çevirme volanı
- Akış çıkış yönünde, sağ ve sol yana takılabilen özel plastik akuple boşaltma vanalı
- PN 10



ÇALPARA ÇEKVALFLER (KAUÇUK KLAPELİ)

| Kod | T | L | H | KT. AD. | Liste Fiyatı ₺ |
|-----------|------|------|------|---------|----------------|
| 101007092 | 1/2" | 31,5 | 46,5 | 40 | 658 |
| 101007093 | 3/4" | 34,5 | 56,5 | 50 | 787 |
| 101007094 | 1" | 39 | 63 | 14 | 1.088 |

- TS EN 1074-3 belgelidir.
- Özel askı tasarımı ile sarkaç tipi çalışan, kauçuk contalı klape grubu
- Çalışma basıncı: 25 bar
- Maksimum çalışma sıcaklığı: +80°C

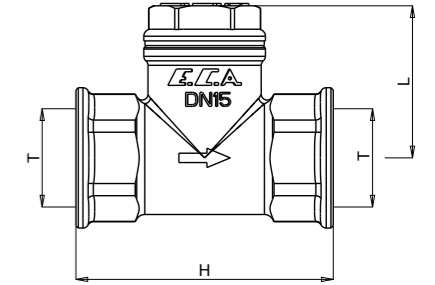


YATAY ÇEKVALFLER

| Kod | T | L | H | KT. AD. | Liste Fiyatı ₺ |
|-----------|--------|------|-----|---------|----------------|
| 601007022 | 1/2" | 32,5 | 55 | 35 | 880 |
| 601007023 | 3/4" | 37,5 | 60 | 30 | 1.220 |
| 601007024 | 1" | 43,5 | 73 | 14 | 1.781 |
| 601007025 | 1 1/4" | 54 | 86 | 6 | 3.237 |
| 601007026 | 1 1/2" | 61,5 | 98 | 10 | 4.293 |
| 601007027 | 2" | 66 | 116 | 5 | 6.392 |

- TS EN 1074-3 belgelidir.
- Klape tasarımından dolayı yatay monte edilmelidir.
- Çalışma basıncı: 25 bar
- Maksimum çalışma sıcaklığı: +80°C

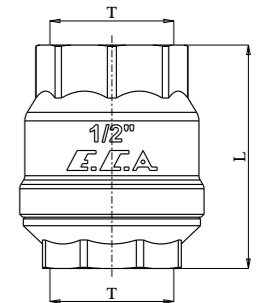
• Tablodaki üründe minimum sipariş kotası bulunmaktadır. Lütfen iletişime geçiniz.



YAYLI ÇEKVALFLER

| Kod | T | L | KT. AD. | Liste Fiyatı ₺ |
|-----------|--------|------|---------|----------------|
| 601007007 | 1/2" | 39,2 | 40 | 450 |
| 601007008 | 3/4" | 49,7 | 50 | 537 |
| 601007009 | 1" | 62,5 | 20 | 757 |
| 601007010 | 1 1/4" | 67 | 6 | 1.088 |
| 601007011 | 1 1/2" | 77 | 4 | 1.950 |
| 601007012 | 2" | 86,5 | 10 | 2.832 |

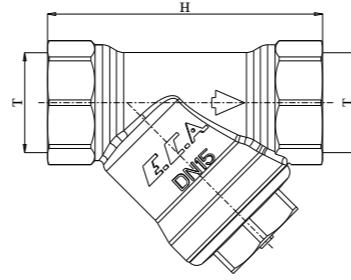
- TS EN 1074-3 belgelidir.
- Özel tasarımlı, yay mekanizmalı klape grubu
- Çalışma basıncı: 25 bar
- Maksimum çalışma sıcaklığı: +80°C



FİLTRELER

| Kod | T | H | KT. AD. | Liste Fiyatı ₺ |
|-----------|--------|------|---------|----------------|
| 601010001 | 1/2" | 57 | 40 | 528 |
| 601010002 | 3/4" | 69 | 30 | 669 |
| 601010003 | 1" | 86,7 | 14 | 1.009 |
| 601010004 | 1 1/4" | 92 | 8 | 1.613 |
| 601010005 | 1 1/2" | 98 | 5 | 2.087 |
| 601010006 | 2" | 120 | 3 | 3.447 |

- TSEK belgelidir.
- Çalışma basıncı : 25 bar
- Maksimum Çalışma Sıcaklığı : -30°C, +80°C
- Özel paslanmaz çelik filtre (140 delik/cm2)

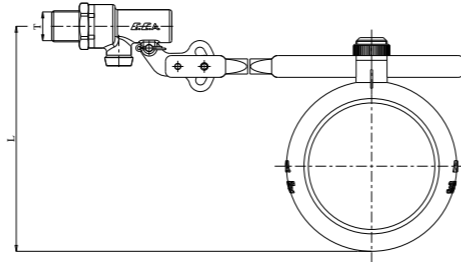


FLATÖRLER

| Kod | T | L | KT. AD. | Liste Fiyatı ₺ |
|-----------|------|-----|---------|----------------|
| 101009001 | 3/8" | 119 | 20 | 1.238 |
| 101009002 | 1/2" | 119 | 20 | 1.302 |
| 101009003 | 3/4" | 128 | 10 | 1.635 |
| 101009004 | 1" | 128 | 10 | 1.878 |

| | | | | |
|-----------|--------|-------|---|-------|
| 101009005 | 1 1/4" | 128,5 | 4 | 4.025 |
| 101009006 | 1 1/2" | 128,5 | 4 | 4.326 |
| 101009007 | 2" | 128,5 | 4 | 5.289 |

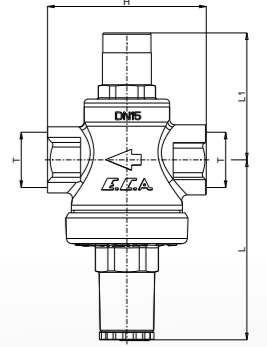
- TSEK belgelidir.
- Çalışma basıncı : 6 bar
- Maksimum çalışma sıcaklığı : +80°C
- Çalışma basıncının üzerinden kullanımlarda mutlaka basınç düşürücü kullanınız.
- 1 1/4" ve üzeri ölçülü flatörlerde paslanmaz çelik kol kullanılmaktadır.



SU BASINÇ DÜŞÜRÜCÜ - ALLEN AYARLI, İÇ VİDA X İÇ VİDA

| Kod | T | L | L1 | H | KT. AD. | Liste Fiyatı ₺ |
|-----------|--------|------|----|----|---------|----------------|
| 602111004 | 1/2" | 68 | 48 | 60 | 16 | 2.197 |
| 602111009 | 3/4" | 68 | 48 | 60 | 16 | 2.459 |
| 602111038 | 1" | 97,7 | 59 | 81 | 8 | 4.139 |
| 602111037 | 1 1/4" | 97,7 | 59 | 88 | 4 | 4.401 |

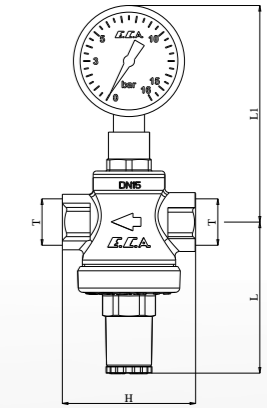
- TS EN 1567 belgelidir.
- Paslanmaz çelik Piston klape
- Çalışma basıncı: 16 bar
- Çıkış Ayar basıncı: 1~5 bar
- Fabrika ayarı: 8 bar giriş - 3 bar çıkış
- Çıkış basıncında giriş basıncına ya da ihtiyaca göre Allen yardımı ile farklı ayar imkanı.
- Maksimum çalışma sıcaklığı : +80°C



MANOMETRELİ SU BASINÇ DÜŞÜRÜCÜ - ALLEN AYARLI, İÇ VİDA X İÇ VİDA

| Kod | T | L | L1 | H | KT. AD. | Liste Fiyatı ₺ |
|-----------|--------|------|-------|----|---------|----------------|
| 602111005 | 1/2" | 68 | 97,5 | 60 | 6 | 2.934 |
| 602111010 | 3/4" | 68 | 100 | 60 | 6 | 3.195 |
| 602111042 | 1" | 97,7 | 110,7 | 81 | 8 | 4.874 |
| 602111041 | 1 1/4" | 97,7 | 111 | 88 | 4 | 5.136 |

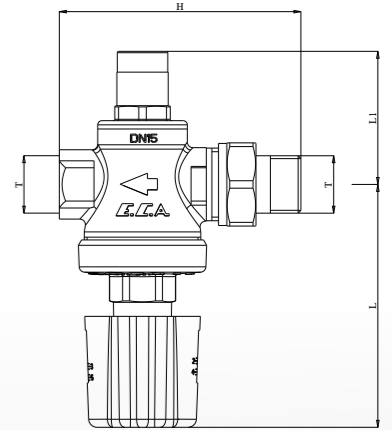
- TS EN 1567 belgelidir.
- Paslanmaz çelik Piston klape
- Çalışma basıncı: 16 bar
- Çıkış Ayar basıncı: 1~5 bar
- Fabrika ayarı: 8 bar giriş - 3 bar çıkış
- Çıkış basıncında giriş basıncına ya da ihtiyaca göre Allen yardımı ile farklı ayar imkanı.
- Maksimum çalışma sıcaklığı : +80°C



SU BASINÇ DÜŞÜRÜCÜ - VOLAN AYARLI, İÇ VİDA X RAKORLU

| Kod | T | L | L1 | H | KT. AD. | Liste Fiyatı ₺ |
|-----------|------|------|----|------|---------|----------------|
| 602111109 | 1/2" | 87,6 | 48 | 87,1 | 6 | 2.334 |
| 602111110 | 3/4" | 87,6 | 48 | 98 | 6 | 2.471 |

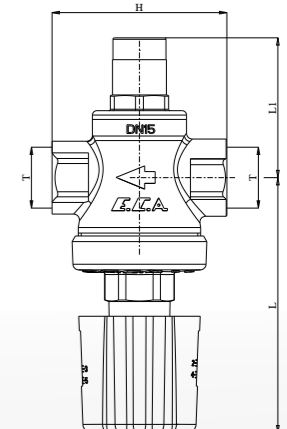
- Paslanmaz çelik Piston klape
- Çalışma basıncı: 16 bar
- Çıkış Ayar basıncı: 1~5 bar
- Fabrika ayarı: 8 bar giriş - 3 bar çıkış
- Çıkış basıncında ihtiyaca göre volan yardımı ile kolay ayar imkanı
- Maksimum çalışma sıcaklığı : +80°C



SU BASINÇ DÜŞÜRÜCÜ - VOLAN AYARLI, İÇ VİDA X İÇ VİDA

| Kod | T | L | L1 | H | KT. AD. | Liste Fiyatı ₺ |
|-----------|------|------|----|------|---------|----------------|
| 602111099 | 1/2" | 87,6 | 48 | 60 | 10 | 2.059 |
| 602111096 | 3/4" | 87,6 | 48 | 63,6 | 10 | 2.196 |

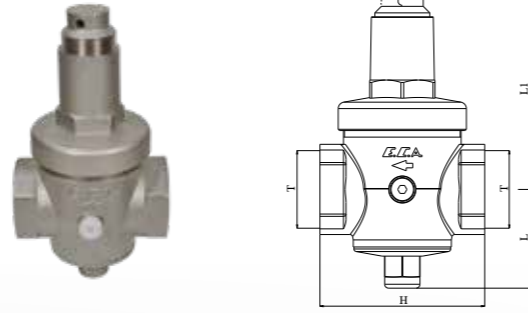
- Paslanmaz çelik Piston klape
- Çalışma basıncı: 16 bar
- Çıkış Ayar basıncı: 1~5 bar
- Çıkış basıncında ihtiyaca göre volan yardımı ile kolay ayar imkanı
- Fabrika ayarı: 8 bar giriş - 3 bar çıkış
- Maksimum çalışma sıcaklığı : +80°C



SU BASINÇ DÜŞÜRÜCÜ VALFLER
PİSTONLU, İÇ VİDA X İÇ VİDA

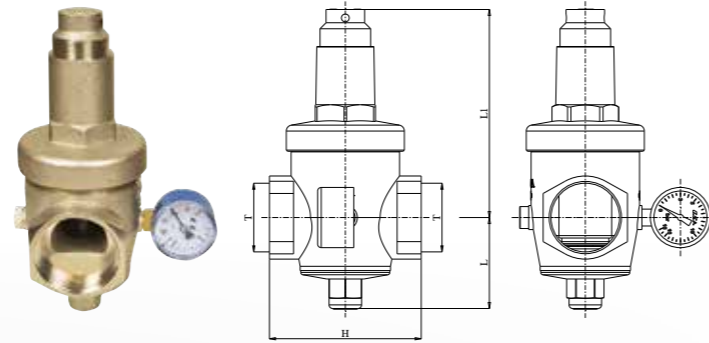
| Kod | D | L | L1 | H | KT. AD. | Liste Fiyatı ₺ |
|-----------|----|------|-----|-----|------------|-------------------|
| 602111018 | 2" | 75,5 | 151 | 126 | 1 | 15.021 |

- TS EN 1567 belgelidir.
- Paslanmaz çelik Piston klape
- Çalışma basıncı: 16 bar
- Çıkış Ayar basıncı: 1~5 bar
- Fabrika ayarı: 8 bar giriş - 3 bar çıkış
- Maksimum çalışma sıcaklığı : +80°C

MANOMETRELİ SU BASINÇ DÜŞÜRÜCÜ VALFLER
PİSTONLU, İÇ VİDA X İÇ VİDA

| Kod | T | L | L1 | H | KT. AD. | Liste Fiyatı ₺ |
|-----------|----|------|-----|-----|------------|-------------------|
| 602111019 | 2" | 75,5 | 151 | 126 | 1 | 15.755 |

- TS EN 1567 belgelidir.
- Paslanmaz çelik Piston klape
- Çalışma basıncı: 16 bar
- Çıkış Ayar basıncı: 1~5 bar
- Fabrika ayarı: 8 bar giriş - 3 bar çıkış
- Maksimum çalışma sıcaklığı : +80°C

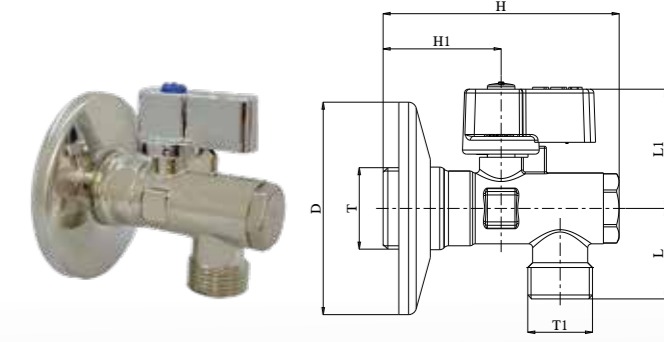


FİLTRELİ ARA MUSLUK

Giriş 1/2" x Çıkış 3/8"

| Kod | T | T1 | D | L | L1 | H | H1 | KT. AD. | Liste Fiyatı ₺ |
|-----------|------|------|-----|----|------|----|----|------------|-------------------|
| 602111048 | 1/2" | 3/8" | Ø54 | 23 | 30,3 | 60 | 30 | 50 | 439 |

- TSEK belgelidir.
- Krom-Nikel kaplamalı gövde
- Krom Kaplamalı Volan
- Çalışma Basıncı: 10 bar
- Maksimum Çalışma Sıcaklığı 80°C
- Rozet Dahil

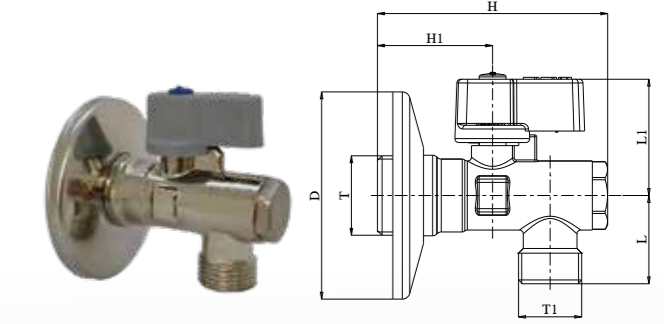


FİLTRELİ ARA MUSLUK

Giriş 1/2" x Çıkış 3/8"

| Kod | T | T1 | D | L | L1 | H | H1 | KT. AD. | Liste Fiyatı ₺ |
|--------------------------|------|------|-----|----|------|----|----|------------|-------------------|
| 602111043 | 1/2" | 3/8" | Ø54 | 23 | 30,3 | 60 | 30 | 50 | 431 |
| 602111043-V Blisterli | 1/2" | 3/8" | Ø54 | 23 | 30,3 | 60 | 30 | 30 | 507 |

- TSEK belgelidir.
- Nikel Kaplamalı Gövde
- Çalışma Basıncı: 10 bar
- Maksimum Çalışma Sıcaklığı 80°C
- Rozet Dahil

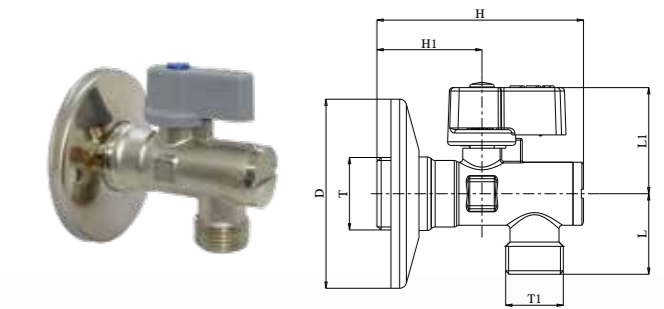


FİLTRELİ ARA MUSLUK

Giriş 1/2" x Çıkış 3/8"

| Kod | T | T1 | D | L | L1 | H | H1 | KT. AD. | Liste Fiyatı ₺ |
|-----------|------|------|-----|----|------|----|----|------------|-------------------|
| 602111156 | 1/2" | 3/8" | Ø54 | 23 | 30,3 | 59 | 30 | 50 | 431 |

- TSEK belgelidir.
- Nikel Kaplamalı Gövde
- Çalışma Basıncı: 10 bar
- Maksimum Çalışma Sıcaklığı 80°C
- Rozet Dahil

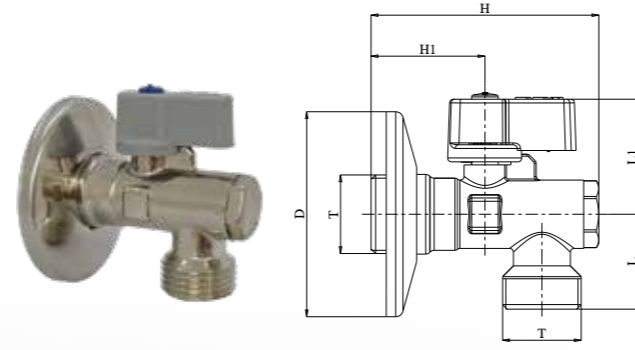


FİLTRELİ ARA MUSLUK

Giriş 1/2" x Çıkış 1/2"

| Kod | T | D | L | L1 | H | H1 | KT. AD. | Liste Fiyatı ₺ |
|-----------|------|-----|----|------|----|----|---------|----------------|
| 602111052 | 1/2" | Ø54 | 25 | 30,3 | 60 | 30 | 30 | 431 |

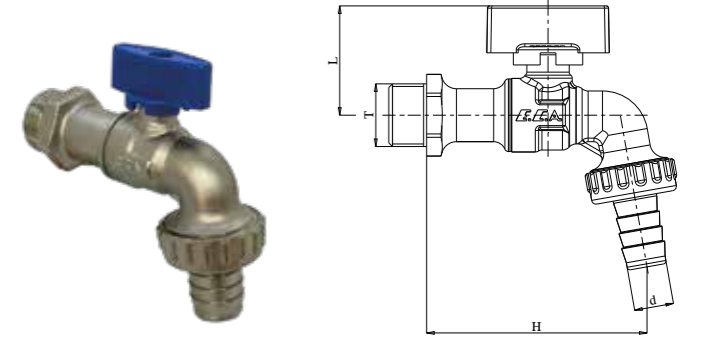
- TSEK belgelidir.
- Nikel Kaplamalı Gövde
- Çalışma Basıncı: 10 bar
- Maksimum Çalışma Sıcaklığı: 80°C
- Rozet Dahil



KÜRESEL BOŞALTMA MUSLUĞU

| Kod | T | d | L | H | KT. AD. | Liste Fiyatı ₺ |
|-----------|------|-----|------|------|---------|----------------|
| 102109045 | 1/2" | Ø13 | 36,1 | 72,8 | 24 | 774 |
| 102109046 | 3/4" | Ø18 | 37 | 77,2 | 30 | 1.016 |

- TSEK belgelidir.
- Nikel Kaplamalı Gövde
- Rakorlu hortum ucu
- Çalışma basıncı : 10 bar
- Maksimum çalışma sıcaklığı : +80°C

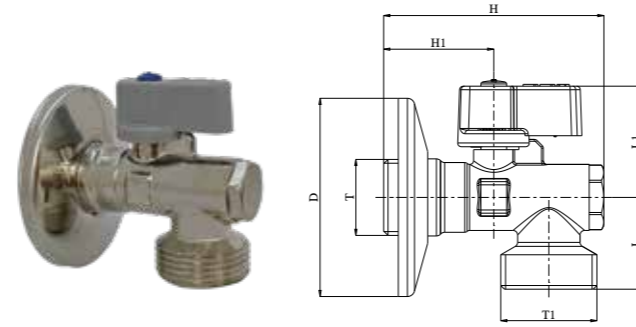


FİLTRELİ ARA MUSLUK

Giriş 1/2" x Çıkış 3/4"

| Kod | T | T1 | D | L | L1 | H | H1 | KT. AD. | Liste Fiyatı ₺ |
|-----------|------|------|-----|----|------|----|----|---------|----------------|
| 602111059 | 1/2" | 3/4" | Ø54 | 25 | 30,3 | 60 | 30 | 50 | 472 |

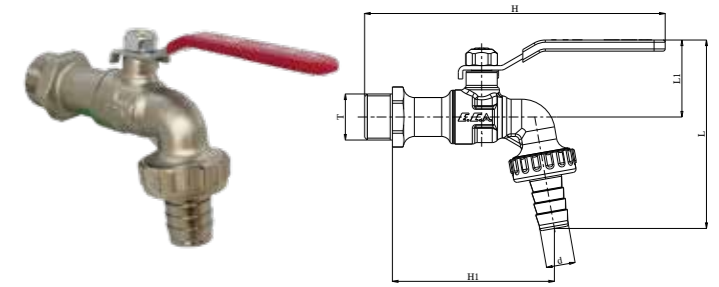
- TSEK belgelidir.
- Nikel Kaplamalı Gövde
- Çalışma Basıncı: 10 bar
- Maksimum Çalışma Sıcaklığı: 80°C
- Rozet Dahil
- Çamaşır ve Bulaşık Makinası Bağlantılarıyla Uyumlu



KÜRESEL BOŞALTMA MUSLUĞU

| Kod | T | d | L | L1 | H | H1 | KT. AD. | Liste Fiyatı ₺ |
|-----------|------|-----|------|------|-------|------|---------|----------------|
| 602109004 | 1/2" | Ø13 | 84,5 | 34,6 | 135,1 | 72,8 | 30 | 774 |
| 602109005 | 3/4" | Ø18 | 87,4 | 34,6 | 135,1 | 72,8 | 30 | 952 |

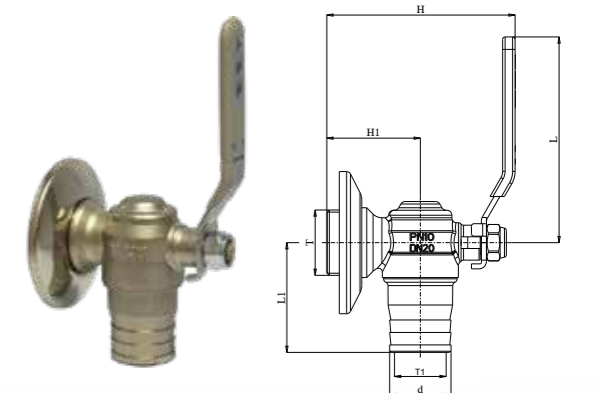
- TSEK belgelidir.
- Nikel Kaplamalı Gövde
- 90° çevirme kolu
- Rakorlu hortum ucu
- Çalışma basıncı: 10 bar
- Maksimum çalışma sıcaklığı: +80°C



KÜRESEL BAS, HORTUM UÇLU

| Kod | T | T1 | d | L | L1 | H | H1 | KT. AD. | Liste Fiyatı ₺ |
|-----------|------|------|-------|------|----|------|------|---------|----------------|
| 102109120 | 3/4" | 1/2" | Ø24,6 | 82,5 | 44 | 75,5 | 37,5 | 40 | 774 |

- TSEK belgelidir.
- Nikel Kaplamalı Gövde
- Rakorlu hortum ucu
- Çalışma basıncı : 10 bar
- Maksimum çalışma sıcaklığı : +80°C
- Rozet Dahil



NOTLAR:

GENEL DAĞITIM

ELMOR TESİSAT MALZEMESİ TİCARET A.Ş.

Merkez

Esentepe Mah. Kasap Sokak No:15/1 Şişli / İSTANBUL
Tel: 0 (212) 705 51 00 Faks: 0 (212) 249 90 91
www.eca.com.tr elmor@elmor.com.tr

İstanbul Bölge Satış Müdürlüğü

Esentepe Mah. Kasap Sok.
No: 15/1 Şişli / İSTANBUL
Tel: 0 (212) 705 51 00
Faks: 0 (212) 249 90 91

Ankara Bölge Satış Müdürlüğü

Turan Güneş Blv. No: 67/1
Yıldız / Çankaya / ANKARA
Tel: 0 (850) 258 30 20

İzmir Bölge Satış Müdürlüğü

Gaziler Cad. Yenişehir İş
Merkezi Kat: 1 No: 478 / 106
Yenişehir / Konak/ İZMİR
Tel: 0 (850) 258 30 40

Adana Bölge Satış Müdürlüğü

2000 Evler Mh. 76066 Sk.
Fonte İş Merkezi A Blok
No: 2 İç Kapı No: 6 ADANA
Tel: 0 (850) 258 30 00
Faks: 0 (322) 234 00 76

Antalya Bölge Satış Müdürlüğü

Gebizli Mah. Termasos Blv.
By Plaza A Blok Kat: 4 No: 50 / 8
Muratpaşa / ANTALYA
Tel: 0 (850) 258 30 60

Bursa Bölge Satış Müdürlüğü

23 Nisan Mah. Yunus Emre Cad.
255. Sok. Tuğtaş Plaza No: 1
K: 4 D: 14 Nilüfer / BURSA
Tel: 0 (850) 258 30 50

Trabzon Bölge Satış Müdürlüğü

2 Nolu Beşirli Mah. Devlet Sahil
Yolu Cad. Hakkı Doğu Apt.
No: 148 / 1 Kat: 4 Dai: 7
Ortahisar / TRABZON
Tel: 0 (850) 258 30 70

Samsun Bölge Ofisi

Borkonut Center İş Merkezi
Kılıçdede Mh. Kastamonu Sk.
No: 8/B Kat: 5/66
İlkadım/SAMSUN
Tel: 0 (362) 435 74 30
Faks: 0 (362) 435 74 34

Diyarbakır Bölge Temsilciliği

Mezopotamya Mh. 332 Sk.
Kutay Plaza Trend Office
No :6 Kat: 8/30
Kayapınar/DİYARBAKIR
Tel: 0 (412) 257 40 33
Faks: 0 (412) 257 40 34

Kayseri Bölge Ofisi

Hunat Mah. Nuh. Mehmet
Baldöktü Sok. Özer Plaza
Kat: 6 No: 23 Melikgazi / KAYSERİ
Tel: 0 (352) 232 35 37

TEŞHİR ve GALERİLER

İstanbul Elmor Plus

Erenköy Mh. Şemsettin
Günaltay Cad. No: 207/17-18
Güler Apt. Kadıköy / İSTANBUL
Tel: 0 (216) 445 67 93

Ankara Elmor Plus

İlkbahar mah. Turan Güneş Blv.
No:67 Yıldız/Çankaya/ANKARA
Tel: 0 (850) 258 30 30
Faks: 0 (312) 490 04 45

İzmir Anıt Mağaza

Şehit Nevres Blv. No:1
Alsancak / Konak / İZMİR
Tel: 0 (850) 258 30 40
Faks: 0 (232) 469 82 30

Adana Elmor Plus

Gürselpaşa Mah. Aliya İzzet
Begoviç Blv. B Blok No: 6/A
Seyhan / ADANA
Tel: 0 (322) 249 00 88
Faks: 0 (322) 249 00 66

SATIŞ SONRASI SERVİS



EMAR SATIŞ SONRASI MÜŞTERİ HİZMETLERİ SANAYİ ve TİCARET A.Ş.

Emar Servis Müdürlüğü

İstanbul Bölge Servis Şefliği

Esentepe Mah. Kasap Sok.
No: 15/1 34394 Şişli / İSTANBUL
Tel : 0 (212) 370 13 22
Faks : 0 (212) 370 13 23

Ankara Bölge Servis Şefliği

Turan Güneş Blv. No:67/2
Çankaya / ANKARA
Tel : 0 (212) 370 13 22
Faks : 0 (212) 370 13 23

İzmir Bölge Servis Şefliği

1348 Sok. Keremoğlu İş Merkezi
No: 2/E Yenişehir / İZMİR
Tel : 0 (212) 370 13 22
Faks : 0 (212) 370 13 23

www.ecaservis.com.tr

emar@emarservis.com.tr



www.eca.com.tr

GENEL DAĞITIM

Elmor Tesisat Malzemesi Ticaret A.Ş.
Tel: 0 (212) 705 51 00
elmor@elmor.com.tr

YETKİLİ SERVİS

Emar Satış Sonrası Müşteri Hizmetleri San. Tic. A.Ş.
Tel: 0 (212) 370 13 22
emar@emarservis.com.tr

