

Genel Dağıtım:

**ELMOR TESİSAT MALZEMESİ TİCARET A.Ş.**

Esentepe Mah. Kasap Sok. No:15/1  
34394, Şişli - İSTANBUL  
Tel : (0212) 705 51 00 Fax: (0212) 249 90 91

Web : <http://www.eca.com.tr> email : [elmor@elmor.com.tr](mailto:elmor@elmor.com.tr)



E.C.A. ÇAĞRI MERKEZİ  
444 0 322  
ECA

340352492 - 13062023

Servis ve Müşteri Hizmetleri:

**EMAR SATIŞ SONRASI MÜŞTERİ HİZMETLERİ SANAYİ ve TİCARET A.Ş.**

Esentepe Mah. Kasap Sok. No:15/1  
34394, Şişli - İSTANBUL  
Tel : +90 212 370 13 22 Fax: +90 212 370 13 23

Export Sales:

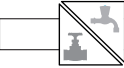
**ELEKS DIŞ TİCARET A.Ş.**

Esentepe Mah. Kasap Sok. No:15/1  
34394, Şişli - İSTANBUL  
Tel : +90 212 708 48 50 Fax: +90 212 292 80 36

Web : <http://www.eleks.com.tr> email : [eleks@eleks.com.tr](mailto:eleks@eleks.com.tr)



Üretici / Manufacturer / Hersteller / Fabricant / Продукция компании / الشركة المصنعة:



**VALFSEL ARMATÜR SANAYİ A.Ş.**

O.S.B. 1.Kısım Keçiliköy OSB Mah. Atatürk Bulvarı No:12 45030

Yunusemre - MANİSA / TÜRKİYE

Tel : +90 236 233 05 88 (pbx) Faks : +90 236 233 06 42

Web : <http://www.valfisel.com.tr> email : [valfisel@valfisel.com.tr](mailto:valfisel@valfisel.com.tr)



f /ECAYILLARCABERABER  
t /ECA\_Elginkan  
@ /elginkaneca

<http://www.valfisel.com.tr>



TÜRKİYE  
TURKEY



TÜRKİYE  
TURKEY



CANADA / CANADA  
A.B.D. / U.S.A.



ALMANYA  
GERMANY



FRANSA / FRANCE



FRANSA / FRANCE



HOLLANDA / HOLLAND



RUSYA  
RUSSIA



UKRAYNA  
UKRAINE



THE INTERNATIONAL EPD® SYSTEM



GREENGUARD



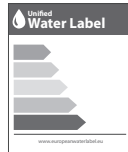
GREENGUARD



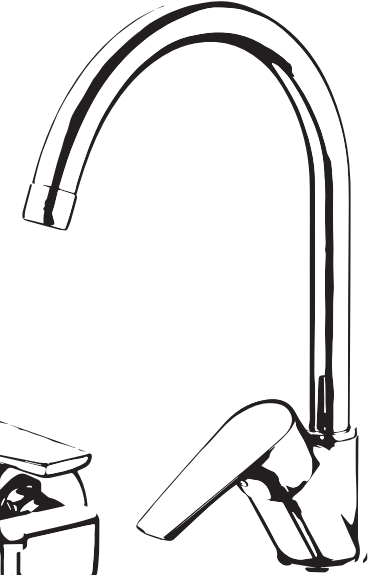
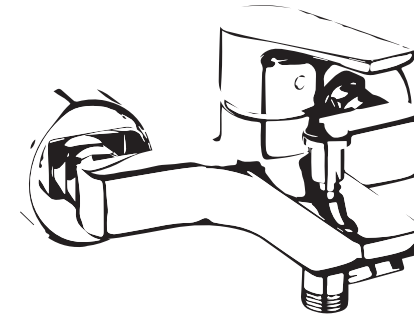
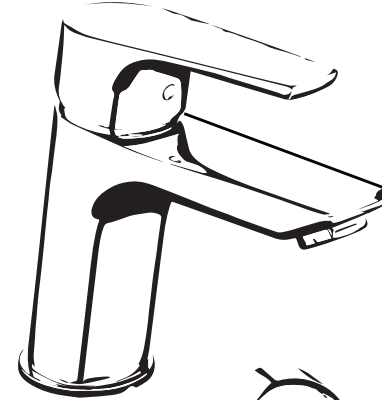
GREENGUARD



DVGW  
CERT  
DIN EN 15091  
ÜBA-METALLE



Bu kılavuz geri dönüştürülmüş kağıda basılmıştır. / This manual is printed on recycled paper.  
Diese Anleitung wurde auf recyceltes Papier gedruckt. / Ce manuel est imprimé sur du papier recyclé.  
Данное руководство напечатано на бумаге, полученной из вторсырья / هذا الدليل مطبوع على ورق معاد تدويره



E.C.A. ÇAĞRI MERKEZİ  
444 0 322  
ECA

E.C.A. ÇAĞRI MERKEZİ  
0850 800 0 322  
ECA

WHATSAPP DESTEK HATTI  
530 708 3030



[www.eca.com.tr](http://www.eca.com.tr)

**Elginkan**

## E.C.A. Mobil Uygulamamız Yayında!



E.C.A.

ecotechnology

**TR** 'Ekoteknoloji kavramı ile; E.C.A. üretim sürecinden itibaren yenilenemeyen doğal kaynak tüketimini en aza indirerek, çevre ve gelecek bilinciyle nihai tüketiciler için enerji ve ham madde tasarrufunu teşvik eden ürünler tasarlanmaktadır.'

Satın aldığınız ürünün modeli ürün kutusu üzerinde belirtilmektedir. Satın almış olduğunuz ürünlerimiz, çevreye saygılı tesislerimizde üretilmiştir. Bu kılavuzun basımı için ağaç kesilmemiştir.

**EN** 'In scope of Eco-Technology concept, E.C.A. minimises consumption of non-renewable natural resources starting from the production stage, and designs products which promote savings in energy and raw materials for end-user in full awareness of environment and future.'

Model of the product you purchased is shown on the product box. The product you chose is produced in our environmentally-friendly facilities. No tree was cut for printing of this manual.

**DE** 'Mit dem Begriff Ökotechnologie hat E.C.A das Ziel; den Verbrauch nicht erneuerbarer natürlicher Ressourcen aus dem Produktionsprozess zu minimieren, und unter Bewusstsein zur Umwelt und der Zukunft Produkte zu entwerfen, die Energie-und Rohstoffeinsparungen leisten.'

Das Modell von Ihrem eingekauften Produkt ist auf der Produktverpackung angegeben. Die Produkte, die Sie eingekauft haben, werden in unseren umweltfreundlichen Anlagen hergestellt. Für den Druck dieser Anleitung wurden keine Bäume gefällt.

**FR** 'Avec le concept d'écotechnologie, E.C.A conçoit des produits qui encouragent les économies d'énergie et de matières premières pour les utilisateurs finaux en étant conscient de l'environnement et de l'avenir, en minimisant la consommation de ressources naturelles non renouvelables issues du processus de production.'

Le modèle du produit que vous avez acheté est indiqué sur l'emballage du produit. Les produits que vous avez achetés sont fabriqués dans nos installations respectueuses à l'environnement. Aucun arbre n'a été coupé pour l'impression de ce manuel.

**RUS** 'E.C.A. с его понятием экотехнологии и заботой о будущем и окружающей среде сводит к минимуму использование невозобновляемых природных ресурсов в процессе производства, изготавливает продукцию, которая стимулирует конечного потребителя экономить сырьё и электроэнергию.'

Модель купленного вами товара указана на коробке. Наша продукция, которую вы приобрели, изготовлена на экологических предприятиях. Для того, чтобы напечатать это руководство, не было срублено ни одного дерева.

**UAE** في نطاق مفهوم التكنولوجيا البيئية، فإن E.C.A قللت كثيرا من استهلاك الموارد الطبيعية غير المتجددة بدءا من مرحلة الانتاج و تصميم منتجات تعزز التوفير في الطاقة و المواد الخام للمستخدم النهائي مع الوعي التام بالبيئة و المستقبل.

يظهر طراز المنتج الذي قمت بشرائه على غلبة المنتج. يتم إنتاج المنتج الذي اخترته في منشآتنا الصديقة للبيئة. لم تُقطع أي شجرة من أجل طباعة هذا الدليل.

## TR Değerli Müşterimiz,

Modern tesislerimizde ürettiğimiz armatürünüzü tesisatınıza bağlamadan önce bu kılavuzun tamamını dikkatle okumanızı rica ederiz.

Armatürler için Gümrük ve Ticaret Bakanlığı tarafından belirlenen kullanım ömrü 5 yıl, garanti süresi 2 yıldır.

Banyo, küvet, duş ve applike armatürler fayans üstünden; Lavabo Bataryaları lavabo seramiği üstünden; Bide Bataryaları bide seramiği üstünden, Eviye Bataryaları mutfaklarda tezgah veya eviye üstünden tesisata bağlanabilen sıhhi tesisat bataryalarıdır.

İlgili standartlara göre bataryaların su giriş sıcaklığı maksimum 90°C'dir. Tavsiye edilen maksimum çalışma sıcaklığı 65°C'dir. Bataryanızın zarar görmemesi için sürekli olarak kesinlikle 65°C'in üzerinde kullanılmamalıdır.

İlgili standartlara göre batarya girişlerindeki maksimum su basıncı 10 bar'dır. Tavsiye edilen maksimum çalışma basıncı 5 bar'dır. Bataryanızın zarar görmemesi için sürekli olarak kesinlikle 5 bar'ın üzerinde kullanılmamalıdır.

Boyutsal olarak TS EN 817 standardının 6.5 özel durumlar maddesine uygun imal edilen ürünlerimiz bulunmaktadır.

## Montajdan Önce:

- Armatürünüzü yerine monte etmeden önce kılavuzunu inceleyiniz.
- Armatürünüz ile birlikte verilen garanti belgesini, armatürünüzü satın aldığınız bayiye mutlaka imzalatınız.
- Kılavuzunuzu ve garanti belgenizi armatürünüzün garanti süresince saklayınız.
- Ücretsiz montaj kapsamına tabi olan ürünlerin montajı yetkili servis tarafından yapılmadığı takdirde; ürün ile ilgili karşılaşılabilecek olan problemler garanti kapsamı dışındadır.
- Armatürünüz; nakliye, taşıma, depolama esnasında zarar görmemesi ve ürüne ait tüm parçaların size eksiksiz şekilde ulaşmasını sağlamak amacıyla özel ambalajı içerisinde sunulmaktadır. Orijinal ambalajı olmayan ürünleri almayınız ve armatürünüzü montaj aşamasına kadar ambalajında saklayınız.
- Armatürlerin montaj öncesinde bekletilmesi ve depolanması gerektiği durumda; ortam sıcaklığı 15 °C'nin altına düşmeyecek şekilde kapalı stok alanı oluşturulmalı, ayrıca yağmur, su, rutubet, toz ve ateş gibi ürün ve ambalajına zarar verecek dış etkenlerden korunmalıdır.

• Eğer şebeke basıncı 5 bar'ın üzerinde ise uzun süre bu basınçta çalışma armatürünüzün ömrünü kısaltır. Bu nedenle tesisat girişine E.C.A basınç düşürme regülatörü kullanınız. (G½" Tesisat için ürün kodu 602111004)

• Armatürünüzü bağlayacağınız tesisatın girişine E.C.A filtre monte ediniz. (G½" Tesisat için ürün kodu 601010001)

• Armatürünüzü tesisata bağlamadan önce bir miktar su akıtarak boruların içini temizleyiniz.

• Lavabo ve eviye bataryalarını tesisata bağlamak için E.C.A Filtreli Ara Musluk kullanınız. (Ürün kodu 102111066)

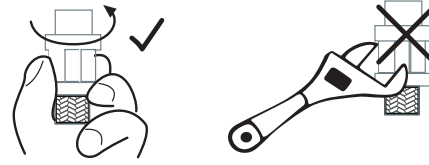
• Krom kaplı armatürleri kaplıca vb. yerlerde kullanmayınız.

• Armatürünüzü inşaat halindeki binalarda uzun süre takılı olarak bırakmayınız. İnşaat harcı, kireç vb. malzemeler armatür üzerine dökülebilir. Ayrıca hava içerisinde bulunan kimyasal maddeler, havanın nemi ile birleşerek armatür yüzeyinde bozulmalar meydana getirebilir. Eğer inşaat sırasında bu tür malzemeler armatür üzerine düşmüş ve yapışmış ise sert cisimler kullanarak kazımayınız. Armatür inşaat halindeki binalarda uzun süre kalacaksa armatürün üzerine torba geçirek ortamdan izole ediniz.

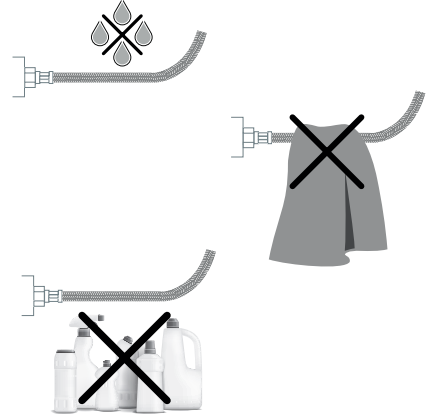
• Armatürünüz çevre sıcaklığı 5°C ile 65°C arasında çalışmak üzere tasarlanmıştır. Özellikle 5°C 'nin altındaki çevre koşullarında armatürünüzün don olayından etkilenmemesi için gerekli önlemleri alınız.

## Montaj Esnasında:

- Armatürünüzün montajı sırasında armatürünüzün yüzeylerine çıplak anahtar, özellikle de boru anahtarını temas ettirmeyiniz.
- Lavabo ve eviye bataryalarının esnek bağlantı hortumlarını gövdeye montaj ederken **kesinlikle anahtar kullanmayınız.** Hortumların gövdeye giren uç kısmında bulunan sızdırmazlık elemanı (O-ring) sızdırmazlık için yeterlidir. Hortumların gövdeye uygun bir şekilde monte edildiğinden emin olunuz.
- Batarya bir yıldan uzun süre kullanılmadıysa alt bağlantı esnek hortumlarını değiştiriniz. Uzun süre durgun kalan su, içme suyunun tadı ile ilgili olarak ürün üzerinde olumsuz etki yaratabilir.
- Esnek bağlantı hortumlarının durumunu düzenli olarak kontrol ediniz, hasar görmüş veya aşınmışsa değiştiriniz.
- Esnek bağlantı hortumlarının montajı esnasında o-ring'in doğru konumda olduğunu kontrol ettikten sonra konektörü elinizle vidalayınız, anahtar kullanmanıza gerek yoktur.



- Esnek bağlantı hortumlarını duvar içerisinden geçirmeden açıkta kalacak şekilde monte ediniz.
- Esnek bağlantı hortumlarını monte ederken hortumun burulmamasına özen gösterilmelidir. Hortum minimum bükme yarıçapından daha fazla bükülmemelidir.
- Esnek bağlantı hortumlarını gergin ve bükülmüş şekilde monte etmeyiniz.
- Aşındırıcı temizlik ürünleri veya kimyasallarla uzun süreli temas, yüzeye zarar verebilir ve esnek bağlantı hortumunun bozulmasına neden olabilir. Esnek bağlantı hortumlarının üzerine temizlik bezi konulmamalı, esnek bağlantı hortumlarının bulunduğu kapalı alanda; dolap ve tezgah altında kimyasal malzemeler bulundurulmamalıdır.



- Armatürlerinizi tesisata bağladıktan sonra vanayı açıp armatürün bağlantı noktalarında sızdırmazlık olup olmadığını gözlemleyiniz. Bağlantı noktalarında bir sızdırma varsa bağlantıyı sızdırmaz hale getirmek için uygun montaj yapınız.
- **Sızdırmazlık kontrolü yapılmadan armatürü kullanmayınız.**

## Kullanım esnasında:

- Armatürünüzü sabunlu bez ile silip, kuru bez ile kurulamanız temizlik için yeterlidir.

• Su sertliğinin fazla olduğu yerlerde armatür yüzeyini daha sık aralıklarla silerek yüzeyde kireç lekelerinin oluşmasını önleyebilirsiniz.

• Armatür yüzeylerini temizlemek için aşındırıcı ve sert malzemeler içeren bir yüzü yeşil süngerleri veya bulaşık tellerini, asit içeren temizlik maddelerini kullanmayınız.

• Her türlü çevre şartlarından ve kullanma hatalarından doğabilecek arızalarda, ürün özelliğinin bozulmaması için orijinal E.C.A. yedek parçaları kullanınız.

## Sorun Giderme:

### Bataryadan su akıyor veya az akıyorsa;

- Evdeki diğer bataryaları açarak suyun kesik olup olmadığını veya az akıp akmadığını kontrol ediniz.
- Su çıkışı ağzındaki perlatör grubunu söküp bol su ile yıkayarak temizleyiniz ve yeniden takınız.
- Lavabo ve eviye bataryalarında perlatör grubunu temizlediğiniz halde sorun çözülüyorsa filtreli ara musluklarda bulunan filtreyi sökerek bol su ile yıkayıp yerine takınız.
- Sıcaklık ayar volanını (termostatik ünite grubunu) önce 20 °C ve daha sonra 50 °C konumuna getirerek her iki konumda da yeterli su geldiğini görünüz. Her iki konumdaki veya konumlardan herhangi birindeki su akış miktarı yeterli değilse; ana vanadan suyu keserek, bataryayı arkasındaki somunlar vasıtasıyla duvar tesisatından sökünüz. Somunlar içerisindeki filtreli contayı çıkararak bol su ile yıkayıp yerine yerleştiriniz. Bataryayı duvar tesisatına yeniden takınız.
- Sorun hala giderilememiş ise E.C.A. Yetkili Servisine müracaat ediniz.

### Su sıcaklığı çok değişiyor veya istenen değerde akıyorsa;

- Sıcak su kaynağının (kombi, şofben, termosifon, boyler vb.) gerekli sıcaklıkta suyu temin edip etmediğini evdeki diğer bataryalar vasıtasıyla kontrol ediniz.
- Termostatik banyo bataryalarında; ana vanadan suyu keserek, bataryayı arkasındaki somunlar vasıtasıyla duvar tesisatından sökünüz. Somunlar içerisindeki filtreli contayı çıkararak bol su ile yıkayıp yerine yerleştiriniz. Bataryayı duvar tesisatına yeniden takınız.
- Sorun hala giderilememiş ise E.C.A. Yetkili Servisine müracaat ediniz.

## EN Dear Customer,

Before connecting this armature manufactured in our modern facilities into your fixtures please completely read this manual. In accord with regulations determined by the Ministry of Customs and Trade, the useful life is 5 years and the warranty period is 2 years for armatures.

Bath, bathtub, shower and applique armatures are over-tile connection type plumbing fixtures, while Washbasin Armatures are connected over washbasin ceramic, Bidet Armatures are connected over bidet ceramic, and Kitchen Sink Armatures are connected to the fixtures over the kitchen bench or kitchen sink level. According to the relevant standards the maximum water input temperature for the batteries is 90 °C. The maximum recommended operation temperature is 65 °C. In order to avoid damage to your faucet never use the faucet continuously above 65 °C.

According to the relevant standards the maximum water pressure level at battery inlet is 10 Bars. The maximum recommended operation pressure is 5 Bars. In order to avoid damage to your faucet never use the faucet continuously above 5 Bars.

Dimensionally, we have products that are manufactured in accordance with the 6.5 special cases clause of the TS EN 817 standard.

### Before Installation:

- Please fully read the manual before installing your armature.
- Please make sure to have the seller franchise sign the warranty card provided with your armature.
- Please keep the manual and warranty card for the warranty period of your armature.
- Unless installation of products in scope of free installation service is performed by an authorised service provider, any problem that might be experienced in relation to the product will be excluded from the warranty.
- Your armature is presented in its special packaging in order not to be damaged during transportation, shipping and storage and to ensure that all parts of the product reach you completely. Do not buy products that do not have original packaging and keep your armature in its packaging until the assembly stage.
- In case the armatures have to be kept and stored before assembly; a closed stock area should be created so that the ambient temperature does not fall below 15 °C, and it should also be protected from external factors such as rain, water, moisture, dust and fire that may damage the product and its packaging.

•In case the network pressure is above 5 Bars, operation at this level of pressure for extended periods of time will shorten useful life of your armature. In this case, please use an E.C.A. pressure reducing regulator at the fixture inlet (G1/2" Fixture Product Code: 602111004).

•Please install an E.C.A. filter at the fixture inlet where you will install your armature (G1/2" Fixture Product Code: 601010001).

•Please flush a certain amount of water through the pipes to clean the pipes before connecting your armature to the fixture.

•Please use E.C.A. Filtered Angle Valve to connect Washbasin and Kitchen Sink Armatures to the fixture (Product Code: 102111066).

•Please avoid using chrome plated armatures at locations like hot springs, etc.

•Do not leave your armature installed in position in buildings undergoing construction for extended periods of time. Materials like construction mortar, lime, etc. can be spilled on the armature. In addition, chemicals in the air can combine with the moisture in the air and cause corrosion on the armature surface. In case any such material is spilled and adhered on the armature during construction do not use hard objects to scrape the spill. If armature must stay in the building for extended periods of time during construction, cover the armature with a plastic bag to isolate it from the environment.

•Your armature is designed to work under an ambient temperature in the range of 5 °C to 65 °C. In case of environmental conditions outside this range, particularly under temperatures below 5 °C, please take necessary measures to protect your armature against freezing.

### During Installation:

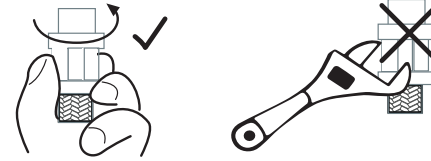
•During installation make sure that surfaces of your armature do not come into direct contact with naked wrench surfaces, and particularly pipe wrenches.

•**Definitely do not use any wrench** when connecting flexible connection hoses of washbasin and kitchen sink armatures to the body. The leak-proofing element (O-ring) on the body connection terminal of the hose is sufficient for ensuring leak-proofing. Please make sure hoses are properly installed to the body.

•In case the faucet was not used for more than one year, please replace the flexible underside connection hoses. Water which stays still for extended periods of time can cause negative effects on taste of water passing through your faucet.

•Please regularly check the conditions of flexible connection hoses and replace them in case of any damage or wear.

•When installing the connection hoses, make sure the O-ring is in the correct position and screw the connector in place by your hand. You do not need to use a wrench.

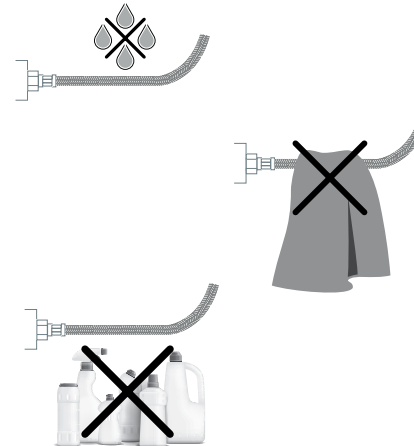


•Install flexible connection hoses without threading them behind the wall; leave them in the open.

•When installing the flexible connection hoses please show care to ensure the hose is not twisted. The hose should not be bent beyond its minimum bending radius.

•Do not install flexible connection hoses in any tensioned or twisted position.

•Exposure to corrosive cleaning materials or chemicals for extended periods of time can damage the surfaces and disrupt your flexible connection hose. Do not place cleaning rags on flexible connection hoses and do not keep chemical materials in the closed spaces like cupboards and under-bench spaces where flexible connection hoses are located.



•After connecting your armature to the fixture open the valve and check whether there is any leak at the connection points of the armature. If there is any leakage at the connection points, please perform

necessary installation actions to leak-proof the connection.

**Do not use the armature without performing a leak check.**

### During Use:

•Wiping with a soapy rag and drying with a dry rag is sufficient for cleaning the armature.

•At locations with higher water hardness levels you can wipe the armature surfaces with more frequent intervals to prevent accumulation of lime scales.

•Do not use corrosive substances, sponges with hard surfaces, rubbing wires or cleaning materials containing acids for cleaning armature surfaces.

•Use original E.C.A. spare parts to maintain product properties in case of malfunctions arising from any kind of environmental condition or usage errors.

### Troubleshooting:

**No water flow or low water flow from the battery;**

•Open other armatures at the property to check whether water service is out or have low flow.

•Detach the aerator group at the water outlet point, clean it with plenty of water and reattach.

•If the problem is not resolved by cleaning the aerator group in washbasin and kitchen sink armatures, detach the filter in the filtered angle valve, clean it with plenty of water and reattach.

•Set the temperature adjustment dial (thermostatic unit group) first to 20 °C and then to 50 °C and make sure sufficient water flow is provided in each setting. In case water flow is low in both or either setting, cut off water from the main valve and remove the battery from the wall fixture by removing the connection nuts. Remove the filtered gaskets in the nuts, clean them with plenty of water and replace them in position. Then remount the armature on the wall fixture.

**Water temperature changes a lot or is not at the desired temperature;**

•Check other armatures at the property to determine whether the hot water source (combined heater, water heater, boiler, etc.) provides water at the required temperature.

•In thermostatic bath armatures, cut off water from the main valve and remove the armature from the wall fixture by removing the connection nuts. Remove the filtered gaskets in the nuts, clean them with plenty of water and replace them in position. Then remount the armature on the wall fixture.



## DE Lieber Kunde,

Wir möchten Sie bitten, diese Anleitung sorgfältig zu lesen, bevor Sie Ihr Produkt, die wir in unseren modernen Anlagen produzieren, an Ihre Leitung montieren. Die Lebensdauer der vom Ministerium für Zoll und Handel festgelegten Armaturen beträgt 5 Jahre und die Garanzzeit beträgt 2 Jahre.

Die Waschbecken-, Wanne-, Dusche und Applikationsarmaturen die auf den Keramik; die Waschbeckenarmaturen die auf den Waschbecken-Keramik, die Bidet-Batterien die auf den Bidet-Keramik, die Spülbecken-Batterien in Küchen die auf die Theke oder über den Becken direkt an die Leitung angeschlossen werden, sind Batterien der sanitären Anlagen. Nach den einschlägigen Normen beträgt die Wassereingangstemperatur der Batterien maximal 90°C. Die empfohlene maximale Betriebstemperatur beträgt 65°C. Um mögliche Schäden an Ihrer Batterie zu vermeiden, sollten Sie das Produkt nicht ständig über 65°C bedienen.

Nach den einschlägigen Normen beträgt der maximale Wasserdruck in den Batterieeingängen 10 Bar. Der empfohlene maximale Betriebsdruck beträgt 5 Bar. Um mögliche Schäden an der Batterie zu vermeiden, sollten Sie diese niemals ständig über 5 Bar bedienen.

### Vor Der Montage:

- Überprüfen Sie die Anleitung, bevor Sie Ihre Armaturen installieren.
- Sie sollten immer die Garantie des Produkts vom Händler unterzeichnen lassen, die Sie zusammen mit der Anleitung erhalten haben.
- Bewahren Sie Ihre Anleitung für die Garanzzeit Ihrer Armaturen.
- Wenn die Montage der Produkte, die der kostenlosen Montage unterliegen, nicht durch den dafür autorisierten Service durchgeführt wird, sind die Probleme, die mit dem Produkt auftreten können, nicht unter Garantie.
- Ihre Armaturen werden in spezieller Verpackung angeboten, damit sie ihre Armaturen ohne Schäden beim Transport, Verladen und beim Lagern und mit allem Zubehör geliefert bekommen. Nehmen sie Produkte, die nicht in ihrer originellen Verpackung sind, nicht entgegen und bewahren sie ihre Armaturen bis zu deren Montage verpackt auf.
- Für die Aufbewahrung der Armaturen vor der Montage gelten folgende Bedingungen; die Umgebungswärme darf 15°C nicht unterschreiten und sollte in einem abgeschlossenen Lager geschützt gegen äußere Einflüsse wie Regen, Wasser, Feuchte, Staub und Feuer, die der Verpackung schaden könnten, gelagert werden.

•Wenn der Versorgungsdruck über 5 Bar liegen sollte, verkürzt das Betrieb bei diesem Druck die Lebensdauer Ihrer Armaturen. Sie sollten daher vor dem Installationszugang zum E.C.A. einen Druckminderer. (G½ " Produktcode für die Leitung 602111004) verwenden.

•Am Eingang der Leitung, wo Sie Ihre Armatur installieren, sollten Sie E.C.A. Filter anschließen. (G½ " Produktcode für die Leitung 601010001)

•Reinigen Sie den Innenbereich der Rohre, indem Sie etwas Wasser ablassen, bevor Sie Ihre Armaturen mit der Leitung verbinden.

•Zum Anschluss der Waschbecken- und Spülbeckenbatterien an die Leitung, sollten Sie ein Wasserhahn mit E.C.A. Filter verwenden (Artikel-Code 102111066)

•Chrom beschichtete Armaturen sollten Sie nicht in Örtlichkeiten wie Spa verwenden.

•Lassen Sie Ihre Armaturen nicht für eine lange Zeit in Gebäuden, die sich noch im Bau befinden. Materialien wie Mörtel, Kalk, etc. können über die Armaturen verschüttet werden. Außerdem können Chemikalien in der Luft sich mit Feuchtigkeit vermischen und auf der Oberfläche der Armaturen Beschädigungen verursachen. Wenn solche Materialien während des Baus auf die Armaturen anhaften, sollten Sie es nicht mit scharfen Gegenständen kratzen. Wenn die Armaturen für eine lange Zeit in den Gebäuden bleiben sollten, die noch im Bauzustand sind, sollten Sie die Armaturen gegen mögliche Einflüsse mit einem Beutel isolieren.

•Ihre Armaturen sind für den Betrieb unter einer Temperatur zwischen 5°C und 65°C ausgelegt worden. Sie sollten die erforderlichen Maßnahmen treffen, damit Ihre Armaturen unter Bedingungen unter 5°C nicht vom Frost beeinflusst werden.

### Während der Montage:

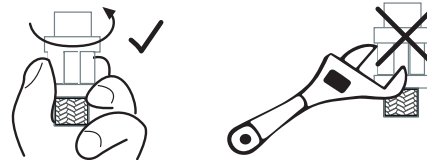
•Während der Montage Ihrer Armaturen sollten die Oberfläche Ihrer Armaturen nicht mit einem bloßen Schraubenschlüssel, insbesondere einem Rohrschlüssel kontaktieren.

•Während der Montage der Waschbecken und Spülbeckenbatterien an die flexiblen Anschlussschläuchen, sollten Sie keine Schlüssel verwenden. Die Dichtung (O-Ring) reicht aus, um die Schläuche am Ende des Rohres abzudichten. Stellen Sie sicher, dass die Schläuche richtig am Armaturenkörper montiert sind.

•Wenn die Batterie seit mehr als einem Jahr nicht mehr benutzt sein sollte, ersetzen Sie die flexiblen Schlauchleitungen mit neuem. Wasser die für eine lange Zeit nicht benutzt wurde, kann sich negativ auf den Geschmack des Trinkwassers auswirken.

•Überprüfen Sie regelmäßig den Zustand der flexiblen Verbindungsschläuche und ersetzen Sie diese mit neuen, wenn Sie beschädigt oder abgenutzt sind.

•Schrauben Sie den Stecker mit der Hand nachdem Sie bei der Montage der flexiblen Verbindungsschläuche überprüft haben, dass der O-Ring in der richtigen Position liegt. Hierbei müssen Sie nicht ein Schlüssel verwenden.

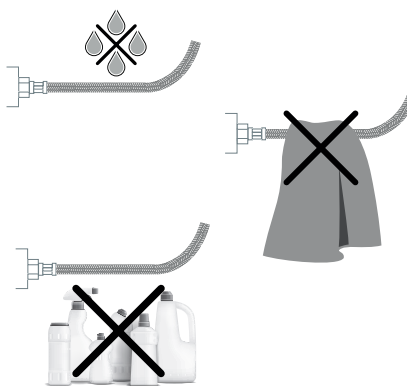


•Installieren Sie die flexiblen Anschlussschläuche in einer offenen Position, ohne diese durch die Wand zu stecken.

•Bei der Montage der flexiblen Anschlussschläuche sollten Sie darauf achten, dass sich der Schlauch nicht verdreht. Der Schlauch sollte nicht mehr als den minimalen Biegeradius gebogen werden.

•Flexible Anschlussschläuche sollten nicht verspannt und verdreht montiert werden.

•Längeren Kontakt mit abrasiven Reinigungsprodukten oder Chemikalien kann die Oberfläche der Produkte beschädigen und den flexiblen Verbindungsschlauch Schäden verursachen. Auf flexible Anschlussschläuche sollten keine Reinigungstücher gelegt werden, Chemische Materialien sollten nicht unter Schränken und Arbeitsplatten im geschlossenen Bereich platziert werden, wo die flexiblen Anschlussschläuche befinden.



•Nach Anschluss Ihrer Armaturen an die Leitung, sollten Sie das Ventil öffnen und die Verbindungsstellen der Armaturen nach Dichtigkeit prüfen. Wenn eine Undichtigkeit vorhanden ist, sollten Sie die entsprechende Installation vornehmen, um die Verbindung abzudichten.

**Verwenden Sie die Armaturen nicht bevor eine Dichtungskontrolle vorgenommen wird.**

### Während der Bedienung:

- Putzen Sie Ihre Armaturen mit einem feuchten Tuch und trocknen Sie es danach mit einem trockenen.
- Sie können die Bildung von Kalkflecken auf den Oberflächen vermeiden, indem Sie die Oberflächen der Armaturen regelmäßig putzen.
- Verwenden Sie keinen Geschirrschwamm Bürsten oder säurehaltige Reinigungsmittel, um die Oberflächen der Armaturen zu reinigen.
- Gegen alle Arten von Störungen, die umweltbedingt und wegen Bedienungsfehler auftreten können, sollten Sie originale E.C.A. Ersatzteile verwenden, damit die Eigenschaft des Produkts nicht beeinträchtigt wird.

### Fehlerbehebung:

#### Wenn kein oder wenig Wasser aus der Batterie läuft;

- Schalten Sie die anderen Batterien im Haus ein, um zu überprüfen, ob Wasserausfall besteht.
- Demontieren Sie die Perlator-Gruppe am Wasserauslauf, waschen Sie diese mit ausreichenden Wasser und montieren Sie es wieder.
- Wenn Sie die die Perlator-Gruppe im Waschbecken und Spülbecken gereinigt haben aber trotzdem das Problem behoben ist, entfernen Sie den Filter vom Wasserhahn, waschen Sie es mit ausreichendem Wasser und montieren Sie es wieder.
- Bringen Sie den Grad der Temperatureinstellung (Thermostat Einheitsgruppe) zuerst auf 20 °C und dann auf 50 °C und stellen Sie sicher, dass genug Wasser in beiden Positionen fließt. Wenn die Wasserdurchflussmenge in beiden Positionen oder in einem der Position nicht ausreichend fließen sollte; schalten Sie das Wasser vom Hauptventil und demontieren Sie die Leitung, in dem Sie von der hinteren Seite der Batterie die Muttern lösen. Entfernen Sie die Filterdichtung, die sich in der Mutter befindet, waschen Sie es mit ausreichendem Wasser ab und platzieren Sie diese wieder an ihre Stelle. Befestigen Sie die Batterie erneut an die Wandleitung.

#### Wenn die Wassertemperatur sich ändert oder nicht bei gewünschtem Wert fließt;

- Überprüfen Sie die Warmwasserquelle (Kessel, Wassererhitzer, Boiler etc.) anhand der vorhandenen Batterien, ob die Temperatur im gewünschten Wert ist.
- In Bad-Thermostat-Batterien; schalten Sie das Wasser vom Hauptventil ab und demontieren Sie die Leitung, in dem Sie von der hinteren Seite der Batterie die Muttern lösen. Entfernen Sie die Filterdichtung, die sich in der Mutter befindet, waschen Sie es mit ausreichendem Wasser ab und platzieren Sie diese wieder an ihre Stelle. Verbinden Sie die Batterie mit der Wandleitung.

## FR Cher client,

Avant de raccorder votre armature que nous produisons dans nos sites de production modernes, nous vous prions de lire attentivement ce manuel. La durée de vie déterminée par le Ministère des Douanes et du Commerce est de 5 ans et la période de garantie est de 2 ans pour les armatures.

Les armatures des salles de bain, des baignoires, des douches et les pommettes sont raccordées sur les carreaux, les robinets d'évier sur la céramique de l'évier, les robinets de bidet sur la céramique du bidet, et les robinets d'évier sont des robinets d'installation sanitaire qui peuvent être raccordés à l'installation à partir du plan de travail ou de l'évier dans les cuisines.

Selon les normes concernées, la température d'entrée d'eau des robinets est maximum de 90 °C. La température de fonctionnement maximale recommandée est de 65 °C.

Afin d'éviter que votre robinet ne soit endommagé, il ne doit jamais être utilisé à plus de 65 °C d'une manière continue.

Selon les normes concernées, la pression d'eau maximale dans les entrées de robinets est de 10 bars. La pression de service maximale recommandée est de 5 bars. Afin d'éviter que votre robinet ne soit endommagé, il ne doit jamais être utilisé à plus de 5 bars d'une manière continue.

### Avant le montage:

- Consulter le manuel avant de monter l'armature.
- Vous assurer de faire signer la carte de garantie livrée avec le manuel au revendeur chez qui vous avez acheté votre armature.
- Conserver le manuel pendant la période de garantie de votre armature.
- Si le montage des produits faisant l'objet d'un montage gratuit n'est pas effectué par le service autorisé, les problèmes pouvant survenir avec le produit ne sont pas couverts par la garantie.
- Votre robinet est emballé spécialement afin qu'il ne soit pas endommagé lors de la livraison, du transport, du stockage et afin que le produit vous parvienne d'une manière complète avec toutes ces pièces. N'achetez pas les produits qui ne sont pas emballés dans leurs emballages d'origine puis préservez votre robinet dans son emballage jusqu'au moment du montage.
- Dans les situations où les robinets doivent être conservés ou stockés ; il faut former un espace de stockage fermé où la température ambiante ne descend pas en dessous de 15 °C puis le produit doit être protégé des facteurs externes endommageant celui-ci comme la pluie, l'eau, l'humidité, la poussière et le feu.

- Si la pression du réseau est supérieure à 5 bars, travailler à cette pression pendant une longue période raccourcit la durée de vie de votre robinetterie. C'est pour cela, utiliser un détendeur d'E.C.A à l'entrée de l'installation. ( G $\frac{1}{2}$ " Code de produit pour la plomberie 602111004)

- Installer un filtre d'E.C.A à l'entrée de l'installation sur laquelle vous allez raccorder votre robinetterie. (G $\frac{1}{2}$ " Code de produit pour la plomberie 601010001)
- Avant de raccorder votre robinetterie à l'installation, nettoyer l'intérieur des tuyaux en faisant couler un peu de l'eau.

- Utiliser le robinet d'angle à filtre d'E.C.A pour raccorder les robinets de lavabos et d'éviers à l'installation. (Code de produit 102111066)

- Ne pas utiliser des robinetteries chromées où il y a des eaux thermales, etc.

- Ne pas laisser votre robinetterie raccordée pendant longtemps dans les bâtiments en cours de construction. Des matériaux tels que du mortier de construction, de la chaux, etc. peuvent être coulés sur robinetterie. De plus, des substances chimiques présentes dans l'air peuvent se combiner avec l'humidité de l'air et provoquer une détérioration de la surface de robinetterie. Si de tels matériaux sont tombés et se sont collés sur la robinetterie pendant la construction, ne pas gratter avec des objets durs. Si la robinetterie restera longtemps dans des bâtiments en cours de construction, l'isoler de l'environnement en la couvrant par un sac.

- Votre robinetterie est conçue pour fonctionner à des températures ambiantes comprises entre 5 °C et 65 °C. Prendre les précautions nécessaires pour éviter que votre robinetterie ne soit affectée par le gel, en particulier dans des conditions environnementales inférieures à 5 °C.

### Lors du montage:

- Lors du montage de votre robinetterie, ne pas toucher les surfaces de la robinetterie avec des clés nues, en particulier des clés à pipe.

- **Ne jamais utiliser de clés** lors du montage des tuyaux de raccordement flexibles des robinets de lavabo et d'évier sur le corps du robinet. La pièce d'étanchéité (joint torique) à l'extrémité des tuyaux entrant dans le corps est suffisante pour l'étanchéité. Assurez-vous que les tuyaux sont correctement montés sur le corps.

- Remplacer les tuyaux flexibles de connexion inférieurs si la robinetterie n'a pas été utilisée pendant plus d'un an. L'eau stagnante pendant une longue durée peut nuire au produit en ce qui concerne le goût de l'eau potable.

- Vérifier régulièrement l'état des tuyaux flexibles de raccordement, les remplacer s'ils sont endommagés ou usés.

- Lors du montage des tuyaux flexibles de raccordement, après avoir vérifié que le joint torique est dans la bonne position, visser le connecteur manuellement, vous n'avez pas besoin d'utiliser une clé.

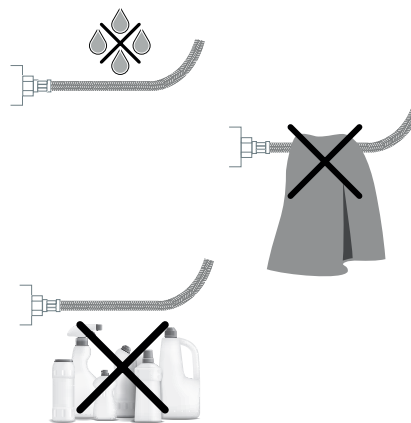


- Installer les tuyaux flexibles de raccordement d'une manière exposée, sans les passer à travers le mur.

- Lors du montage de tuyaux flexibles de raccordement, il faut veiller à ne pas tordre le tuyau. Le tuyau ne doit pas être tordu plus que le rayon de courbure minimum.

- Ne pas installer des tuyaux flexibles de raccordement tendus et tordus.

- Un contact prolongé avec des produits de nettoyage abrasifs ou des produits chimiques peut endommager la surface et provoquer la défaillance du tuyau flexible de raccordement. Le chiffon de nettoyage ne doit pas être placé sur les tuyaux flexibles de raccordement. Les produits chimiques ne doivent pas être conservés dans la zone fermée, sous le placard et le comptoir où se trouvent les tuyaux flexibles de raccordement.



- Après avoir raccordé la robinetterie à l'installation, ouvrir la vanne et observer s'il y a des fuites au niveau des points de raccordement. S'il y a une fuite aux points de raccordement, effectuer un montage approprié pour l'étanchéité du raccordement.

- **Ne pas utiliser la robinetterie armature sans vérifier l'étanchéité.**

### Lors de l'utilisation:

- Essuyer votre robinetterie avec un chiffon savonneux et sécher avec un chiffon sec, cela suffit pour le nettoyage.

- Dans les endroits où la dureté de l'eau est élevée, vous pouvez empêcher la formation de taches de calcaire sur la surface en essuyant la surface de robinetterie plus fréquemment.

- Pour nettoyer les surfaces de la robinetterie, ne pas utiliser d'éponges vertes sur une face ou de fil de vaisselle contenant des matériaux abrasifs et durs, des agents de nettoyage contenant des acides.

- Utilisez des pièces de rechange d'origine E.C.A afin de ne pas détériorer la fonctionnalité du produit en cas des pannes pouvant résulter des conditions environnementales et d'erreurs d'utilisation.

### Dépannage:

#### S'il y a peu ou pas de débit d'eau du robinet;

- En ouvrant les autres robinets de la maison et vérifier si l'eau est coupée ou coule moins comme celui-ci.

- Démontez le groupe d'aération dans la sortie d'eau, le laver abondamment à l'eau, nettoyer et réinstaller.

- Si le problème n'est pas résolu alors que vous avez nettoyé le groupe d'aération des robinets de lavabo et d'évier, retirez le filtre des robinets d'angle à filtre, le laver abondamment à l'eau et le remplacer.

- Tourner d'abord le volant de réglage de la température (groupe d'unités thermostatiques) à 20 °C, puis à 50 °C et vérifier que suffisamment d'eau arrive dans les deux positions. Si le débit d'eau est insuffisant dans l'une ou l'autre de ces positions; couper l'eau de la vanne principale et démonter le robinet de l'installation murale à l'aide des écrous situés derrière. Retirer le joint à filtre à l'intérieur des écrous, le laver abondamment à l'eau et le remplacer. Réinstaller le robinet sur l'installation murale.

#### Si la température de l'eau change trop ou ne coule pas à la valeur souhaitée;

- Vérifier avec les autres robinets de la maison si l'alimentation en eau chaude (chaudière, chauffe-eau, etc.) peut fournir de l'eau à la température requise.

- Pour les robinets de bain thermostatiques, couper l'eau de la vanne principale et démonter le robinet de l'installation murale via les écrous derrière. Retirer le joint à filtre à l'intérieur des écrous, le laver abondamment à l'eau et le remplacer. Réinstaller le robinet sur l'installation murale.

## RUS Уважаемый клиент,

Перед тем, как устанавливать арматуру, изготовленную на наших современных предприятиях, к вашим коммуникациям, просим внимательно и в полном объеме ознакомиться с данным руководством. Срок службы для арматуры, определенный Министерством таможен и торговли, составляет 5 лет, гарантийный срок – 2 года.

Сантехнические смесители – это смесители, которые крепятся на керамику ванной комнаты, ванны, душа и аппликационной арматуры; смесители для биде, которые крепятся на керамику биде; смесители для умывальника, которые крепятся на керамику умывальника; смесители для мойки, которые крепятся на поверхности мойки или на рабочей поверхности кухни. Согласно соответствующим стандартам, максимальная температура воды, поступающей в смеситель, составляет 90 °С. Рекомендуемая максимальная рабочая температура составляет 65 °С. Чтобы смеситель не вышел из строя, не рекомендуется постоянно пользоваться водой, температура которой выше 65 °С.

По соответствующим стандартам, максимальное давление воды, поступающей в смеситель, должно составлять 10 бар. Рекомендуемое максимальное рабочее давление составляет 5 бар. Чтобы смеситель не вышел из строя, не рекомендуется постоянно пользоваться водой давлением более 5 бар.

### Перед установкой:

- Перед установкой светильника на место прочтите руководство.
- Убедитесь, что к вашему руководству прилагается гарантийный талон, подписанный продавцом, у которого вы приобрели светильник.
- Сохраните руководство в течение гарантийного срока вашего светильника.
- Если установка продуктов, подлежащих бесплатной установке, не производится авторизованной службой, гарантия не распространяется на проблемы, которые могут возникнуть с продуктом.
- Для предотвращения повреждений при транспортировке и хранении, а также для их доставки вам в полной комплектации, ваши смесители для ванной, раковины и кухни доставляются вам в специальной упаковке. Пожалуйста, не покупайте товары без оригинальной упаковки, а также храните его в упаковке до этапа сборки.
- В случае необходимости длительного хранения смесителей для ванной, раковины и кухни, они должны храниться в закрытых помещениях при температуре выше 15 °С, а также должны быть защищены от внешних воздействий, таких как дождь, вода, влага, пыль и огонь, которые могут повредить упаковку.

•Если давление в сети выше 5 бар, длительная работа при таком давлении сокращает срок службы арматуры. По этой причине Е.С.А. используйте редуциционный регулятор. (G½ "Код товара 602111004 для сантехники).

•К входу в установку, к которой вы будете подключать арматуру, пожалуйста, установите фильтр Е.С.А. (Для установки G½" код товара 601010001)

•Перед подключением арматуры к установке налейте немного воды и очистите трубы изнутри.

•Используйте промежуточный кран с фильтром Е.С.А., чтобы подсоединить смесители для умывальника и раковины к установке. (Код товара 102111066).

•Не используйте хромированные светильники в таких местах, как спа.

•Не оставляйте арматуру прикрепленной на длительное время в строящихся зданиях. На арматуру можно заливать такие материалы, как строительный раствор и известь. Кроме того, химические вещества в воздухе могут сойтаться с влажностью воздуха и вызывать повреждение поверхности арматуры. Если такие материалы упали и застряли на приспособлении во время строительства, не царапайте его твердыми предметами. Если светильник будет находиться в строящихся зданиях долгое время, изолируйте его от окружающей среды, надев на арматуру мешок.

•Ваша арматура предназначена для работы с температурой окружающей среды от 5 °С до 65 °С. Примите необходимые меры для предотвращения воздействия мороза на арматуру, особенно в условиях окружающей среды ниже 5 °С.

### Во время установки:

•Во время сборки светильника не прикасайтесь к его поверхностям гаечными ключами, особенно трубными ключами.

•Никогда не используйте гаечные ключи при установке гибких соединительных шлангов смесителей для раковины и раковины к корпусу. Уплотнительного элемента (уплотнительного кольца) на конце шлангов, входящих в корпус, достаточно для герметизации. Убедитесь, что шланги правильно прикреплены к корпусу.

•Если аккумулятор не использовался более одного года, замените гибкие шланги нижнего соединения. Застой воды в течение длительного времени может отрицательно сказаться на вкусе питьевой воды на продукте.

•Регулярно проверяйте состояние гибких соединительных шлангов и заменяйте их в случае повреждения или износа.

•Во время установки гибких соединительных шлангов, убедившись, что уплотнительное кольцо находится в правильном положении, прикрутите соединитель вручную, вам не нужно использовать гаечный ключ.

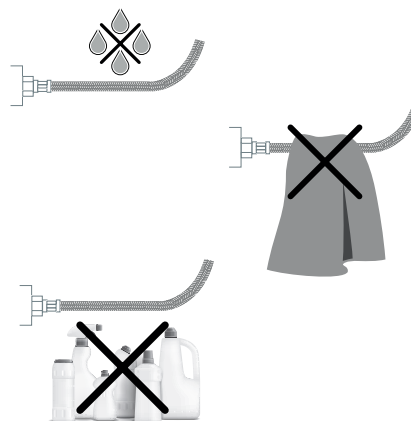


•Установите гибкие соединительные шланги, не пропуская их через стену.

•При установке гибких соединительных шлангов следует соблюдать осторожность, чтобы не перекрутить шланг. Шланг не должен изгибаться больше минимального радиуса изгиба.

•Не устанавливайте гибкие соединительные шланги натянутыми и согнутыми.

•Длительный контакт с абразивными чистящими средствами или химическими веществами может повредить поверхность и привести к разрушению гибкого соединительного шланга. Чистящая ткань не должна быть помещена поверх гибких соединительных шлангов, химические материалы не должны храниться в закрытом пространстве, где есть гибкие соединительные шланги, под шкафом и столешницей.



•После подключения арматуры к установке откройте клапан и посмотрите, нет ли утечки в точках соединения. Если есть утечка в точках соединения, произведите соответствующую сборку для герметизации соединения.

**Не используйте арматуру до проверки герметичности.**

### Во время использования:

•Для чистки достаточно протереть арматуру намыленной тряпкой и высушить сухой тряпкой.

•В местах с высокой жесткостью воды можно предотвратить образование известковых пятен на поверхности, чаще протирая поверхность арматуры.

•Для очистки поверхностей прибор не используйте губки или средства для мытья посуды, содержащие абразивные и твердые вещества, или чистящие средства, содержащие кислоту.

•В случае неисправностей, которые могут возникнуть из-за всевозможных условий окружающей среды и ошибок, используйте, оригинальные запчасти Е.С.А.

### Исправление проблем:

**Если из крана течет мало воды или совсем нет воды;**

•Включите другие батареи в доме, чтобы проверить, отключена ли вода или мало течет.

•Снимите группу аэратора на выходе для воды, промойте ее большим количеством воды, очистите и установите на место.

•Если проблема не решена даже после того, как вы очистили группу аэратора в раковине и кранах для раковины, снимите фильтр в промежуточных кранах с фильтром, промойте его большим количеством воды и замените.

•Поверните регулятор температуры (группа термостатических блоков) сначала на 20 °С, а затем на 50 °С и убедитесь, что в обоих положениях поступает достаточное количество воды. Если расход воды в обоих положениях или в любом из положений недостаточен, отключите подачу воды из главного клапана и снимите кран с настенной установки с помощью гаек на его задней стороне. Снимите отфильтрованную прокладку внутри гаек, промойте ее большим количеством воды и установите на место. Снова прикрепите аккумулятор к настенной установке.

**Если постоянно меняется температура воды или вода заданной температуры/давления не течёт;**

•Проверьте с помощью других домашних смесителей, подает ли воду заданной температуры источник горячей воды (бойлер, колонка, водонагреватель, термостат и пр.).

•Для термостатических смесителей для ванной; перекройте воду с помощью основного вентиля и снимите смеситель со стены, открутив гайки на задней стороне. Снимите прокладку с фильтром внутри гаек, промойте её большим количеством воды и установите на место. Установите смеситель на его место на стене.



يرجى قراءة هذا الدليل بأكمله بشكل دقيق قبل تركيب الخلاط الذي تم تصنيعه في منشأتنا الحديثة. وفقاً للوائح التي تحددها وزارة التجارة والجمارك، مدة العمر الانتاجي هو 5 سنوات و مدة الضمان هي سنتين

أن الخلاط المستخدم في السباكة الذي يوضع في الحمام، حوض الاستحمام، الدش الأدوات الزخرفية يتم تركيبه من فوق البلاطة؛ أما بطارية الخلاط المستخدم في حوض غسل الأيدي يتم تركيبه فوق السيراميك، وبطارية خلاط الشطاف يتم تركيبه فوق سيراميك الشطاف، وبطارية خلاط حوض غسل الأطباق يتم تركيبها على كونترالمطبخ أو من فوق حوض غسل الأطباق. أن الحد الأقصى لدرجة حرارة الماء الساخن الذي يدخل إلى بطارية الحنفية 90 درجة مئوية حسب المعايير القياسية. أن درجة حرارة الماء الموصى بها يجب أن تكون 65 درجة مئوية كحد أقصى. يرجى عدم استخدام بطارية الخلاط تحت درجة حرارة أعلى من 65 درجة مئوية لتجنب تلف الصنبور.

أن مستوى ضغط الماء في منخل الخلاط سيكون 10 بار كحد أقصى وفق المعايير القياسية المعرفة. أن ضغط الماء الموصى به 5 بار كحد أقصى. يرجى عدم استخدام الخلاط تحت ضغط أكثر من 5 بار من أجل الحفاظ على سلامة لب الخلاط.

#### قبل التركيب:

- يرجى قراءة الدليل قبل تركيب الحنفية.
- يرجى مطالبة الوكيل الذي تم شراء الخلاط منه بالتوقيع على بطاقة الضمان التي يتم إهداها مع الدليل.
- يرجى الاحتفاظ بدليل بطارية الخلاط طيلة مدة الضمان.
- أي مشكلة تقع بخصوص المنتجات التي تدخل تحت إطار التركيب المجاني والتي لا يتم تركيبها من قبل الشركة المخولة بتقديم الخدمة؛ فعليه سيكون المنتج خارج نطاق الضمان.
- طواقم الحنفيات : يتم تقديمه ضمن مغلف خاص بهدف تأمين وصول جميع القطع العائدة الى المنتج بدو نقص وحتى لا تتعرض الى الاضرار أثناء النقل والشحن والتخزين. لا تشتروا المنتجات التي ليس لها مغلف أصلي و احفظوا طواقم الحنفيات في غلافه حتى مرحلة التركيب.
- في الحالات التي يجب الانتظار وتخزين طواقم الحنفيات قبل التركيب: يجب تأمين وسط تخزين مغلق بحيث لا تنخفض درجة حرارته تحت 15 درجة . بالإضافة الى أنه يجب حفظه من المؤثرات الخارجية التي تضر بالغلاف مثل المطر والماء والرطوبة والغبار والناثر.

إذا كان ضغط الماء الآتي من الشبكة ما فوق 5 بار فعليه ستكون مدة استهلاك الخلاط الذي يعمل تحت هذا الضغط قصيرة الأمد. لهذا السبب يوصى باستخدام منظم ومخفض الضغط (E.C.A) في منخل الشبكة. (للشبكة G ½ رمز المنتج 602111004) يرجى تركيب فلتر (E.C.A.) مدخل الشبكة الذي سيتم تركيب الخلاط عليه (للشبكة "G ½" رمز المنتج 601010001)

يرجى تنظيف الأنابيب وذلك عن طريق صرف القليل من الماء قبل تركيب الخلاط. يرجى استخدام قفل متوسط ذو فلتر (E.C.A.) من أجل تركيب السباكة لبطارية الخلاط في حوض غسل الأطباق وحوض غسل الأيدي. (للشبكة "G ½" رمز المنتج 102111066)

يرجى عدم استخدام الخلاط المطلي بالكروم في المنتجعات الصحية وإلخ.

يرجى عدم وضع الخلاط بشكل مركب لمدة طويلة في الأيذنة التي هي لا تزال في مرحلة البناء. من الممكن أن يتأثر المنتج من مونة الإسمنت، الجير وإلخ من مواد. كذلك أن المواد الكيميائية الموجودة في الهواء قد تسبب الضرر على الحنفية عند اختلاطها برطوبة الهواء. إذا كان الخلاط قد تأثر من المواد التي وقعت عليه في أثناء البناء وتسببت بالضرر عليه يجب عدم كشطها بالأجسام الصلبة. إذا تبقى الخلاط في الأيذنة التي لا تزال في حيز البناء لمدة طويلة فعليه توجب وضع الحنفية في داخل كيس لكي يتم عزلها من تلك البيئة.

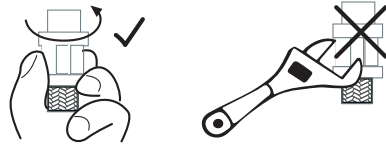
لقد تم تصميم الخلاط من أجل أن يعمل تحت درجة حرارة بيئة ما بين 5 إلى 65 درجة مئوية. يتوجب اخذ التدابير اللازمة خصوصاً إذا كان الخلاط يستخدم في بيئة درجة حرارتها أقل من 5 درجة مئوية لمنع تأثرها من التجمد.

#### في خلال التركيب:

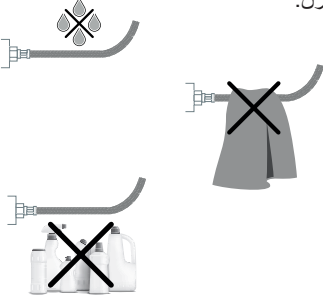
- يرجى منع ملامسة المفتاح لسطح الخلاط في أثناء التركيب، خصوصاً مفتاح الأنابيب.
- يرجى عدم استعمال المفتاح على الإطلاق عند تركيب خرطوم الوصل المرين لخللاط حوض غسل الأيدي وحوض غسل الأطباق على الهيكل. يعتبر عنصر منع التسرب (O-ring) الموجود على طرف توصيل الخرطوم بالهيكل كافيًا لضمان منع التسرب. يرجى التأكد من صحة تركيب الخرطوم على الهيكل بشكل مناسب.

يرجى استبدال خرطوم التوصيل السفلية المرنة في حال عدم استعمال الخلاط لأكثر من سنة. أن الماء الراكد لمدة طويلة قد يسبب تأثير سلبي على المنتج ويغير طعم مياه الشرب الذي يمر عبر الصنبور.

- يرجى فحص وضع خرطوم الوصل المرين بشكل منظم، يرجى تغيير المتضرر منها أو المتآكل.
- عند تركيب خرطوم التوصيل، تأكد من أن الحلقة (O-ring) في الموضع الصحيح وقم بربط الموصل في مكانه ببيدك، لا تحتاج إلى استخدام مفتاح ربط.



- يرجى تركيب خرطوم الوصل المرين بشكل مفتوح قبل إدخاله في داخل الجدار.
- عند تركيب خرطوم التوصيل المرنة، يرجى توخي الحذر لضمان عدم التواء الخرطوم. يجب عدم ثني الخرطوم أكثر من الحد الأدنى لنصف قطر الالتواء.
- يرجى عدم تركيب خرطوم الوصل المرين وهو على وضع مشدود أو منحني.
- من الممكن أن يتضرر المنتج عند ملامسته بمنتجات التنظيف أو مواد كيميائية التي تسبب الكشط ومما يؤدي إلى تلف خرطوم الوصل المرين. لا يجوز وضع مناشف التنظيف على خرطوم الوصل المرين، لا يجوز وضع مواد كيميائية تحت الدوابل والكونترتوب؛ أي في المناطق المغلقة التي يتواجد فيها خرطوم الوصل المرين.



- بعد تركيب الخلاط بالتجهيزات، يجب التحقق مما إذا كان هناك أي تسرب وذلك عن طريق فتح الفلتر و مشاهدة نقاط تركيب الخلاط. إذا كان هنالك أي تسرب في نقطة التركيب يرجى تركيب المنتج من جديد ومنع التسرب في هذه الحالة.

#### لا يجوز استعمال الخلاط دون فحص وضع التسرب

#### في خلال الاستعمال:

- يُد المسح بقطعة قماش مبللة بالصابون والتجفيف بقطعة قماش جافة كافيين لتنظيف الخلاط.

- من الممكن منع تكون بقع الرواسب على سطح المنتج عن طريق مسحه بين فترات متعددة في الأماكن التي يتعرض بها الخلاط إلى الماء بكثرة.
- يرجى عدم استعمال مواد تنظيف تحتوي على الأحماض، أسلاك غسل الصحون أو الإسفنج ذو السطح الأخضر الخشن أو مواد تنظيف أخرى خشنة قد تسبب الخدش على سطح الحنفية.
- يرجى استعمال قطع غيار (E.C.A) الأصلية للحفاظ على خصائص المنتج في حال حدوث أعطال ناجمة عن أي نوع من الظروف البيئية أو اخطاء الاستخدام.

#### إزالة المشاكل:

#### في حال نزول ماء بقلّة أو عدم نزوله من الخلاط

- يرجى فحص خلاط اخر موجود في المنزل وذلك بفتح الصنبور للتأكد مما إذا كانت خدمة المياه معطلة او ذات تدفق منخفض.
- يرجى تنظيف مجموعة المهوية الموجودة في فتحة مخرج الماء وغسلها بالماء الوفير ومن ثم تركيبها من جديد.
- إذا كانت المشكلة مازالت مستمرة على الرغم من تنظيف مجموعة المهوية الموجودة في فتحة مخرج الماء في خلاط حوض غسل الأطباق وحوض غسل الأيدي فعليه يتوجب إزالة الفلتر الموجود في الفلتر وغسله بالماء الوفير ومن ثم تركيبه من جديد.
- يرجى التأكد من الضابطة الحراري (مجموعة وحدة الترموستاتي) أولاً تحت درجة حرارة 20 درجة مئوية ومن ثم تحت 50 درجة مئوية ومشاهدة كمية الماء الآتي بشكل كافي في كلا الحالتين. إذا كانت كمية الماء النازلة غير كافية في كلا الحالتين؛ فعليه يتم قطع مصدر الماء من الحنفية الرئيسية ومن ثم فك الصامولة الموجودة خلف الخلاط من السباكة الجدارية. يتم إخراج الفلتر الموجود في داخل الصامولة وغسله بالماء الوفير ومن ثم تركيبه من جديد. ثم أعد تركيب الخلاط على الجدار.

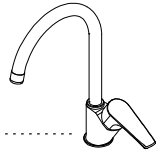
#### إذا كانت درجة حرارة الماء تتغير كثيراً أو إذا كان الماء لا ينزل بالمستوى المرغوب؛

- تحقق من التجهيزات الأخرى في المنزل لتحديد ما إذا كان مصدر الماء الساخن (الكومبي، سخان المياه، الغلاية، إلخ) يوفر الماء بدرجة الحرارة المطلوبة.
- في خلطات الحمام الترموستاتي؛ يرجى قطع المياه من الحنفية الرئيسية ومن ثم فك الصامولة الموجودة خلف الخلاط من السباكة الجدارية. يتم إخراج الفلتر الموجود في داخل الصامولة وغسلها بالماء الوفير ومن ثم تركيبها من جديد. ثم أعد تركيب الخلاط على الجدار.





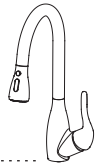
17



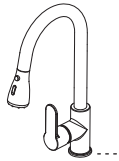
19



23



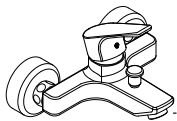
29



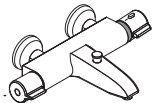
33



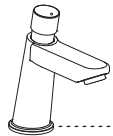
35



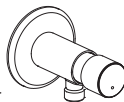
37



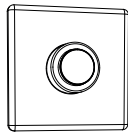
41



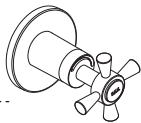
42



44



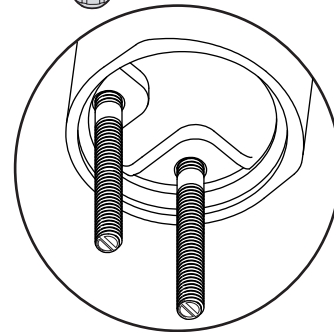
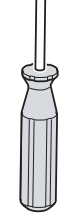
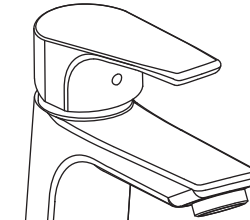
46



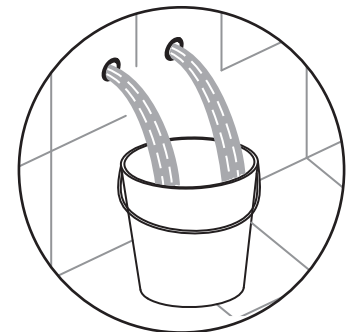
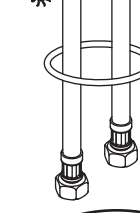
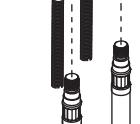
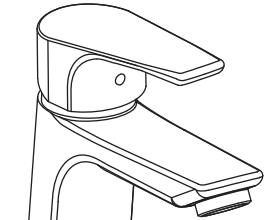
49

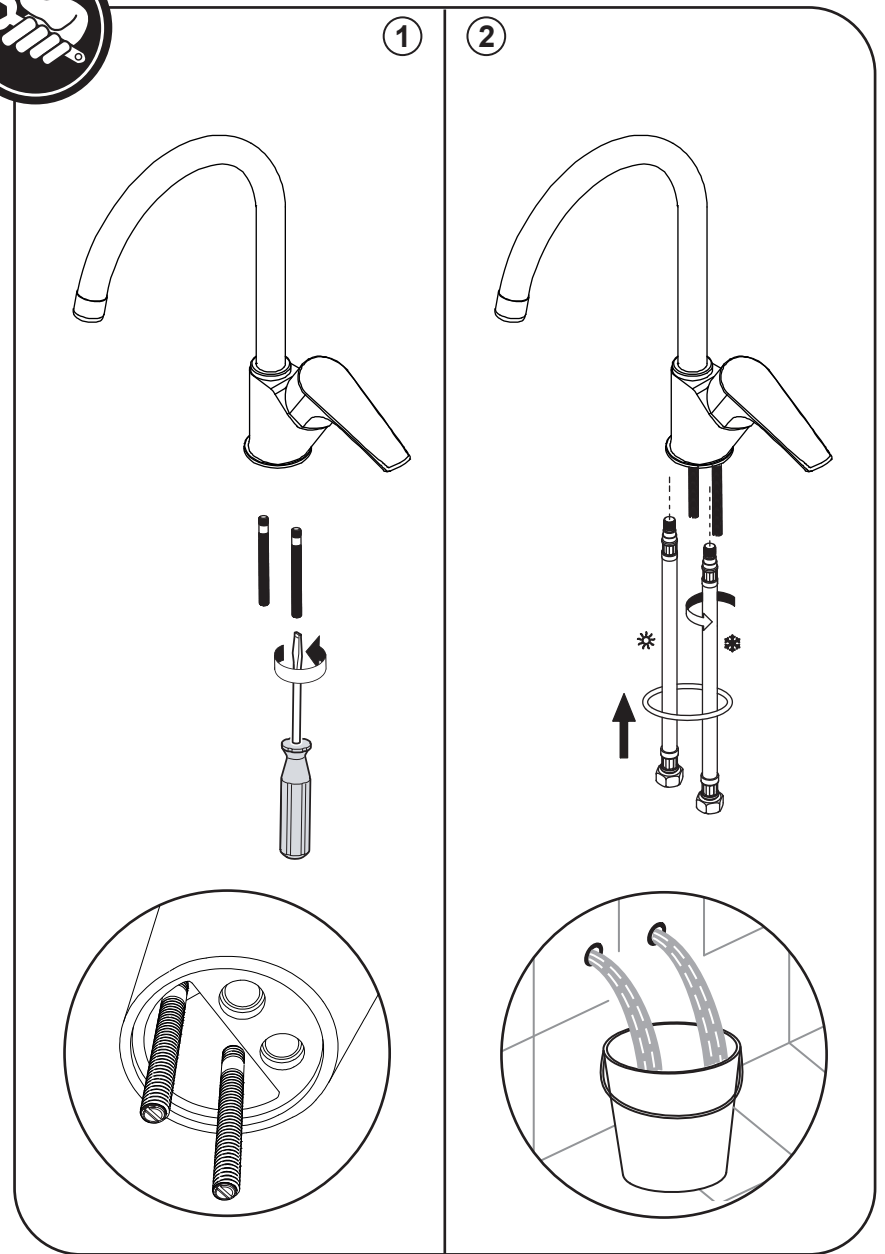
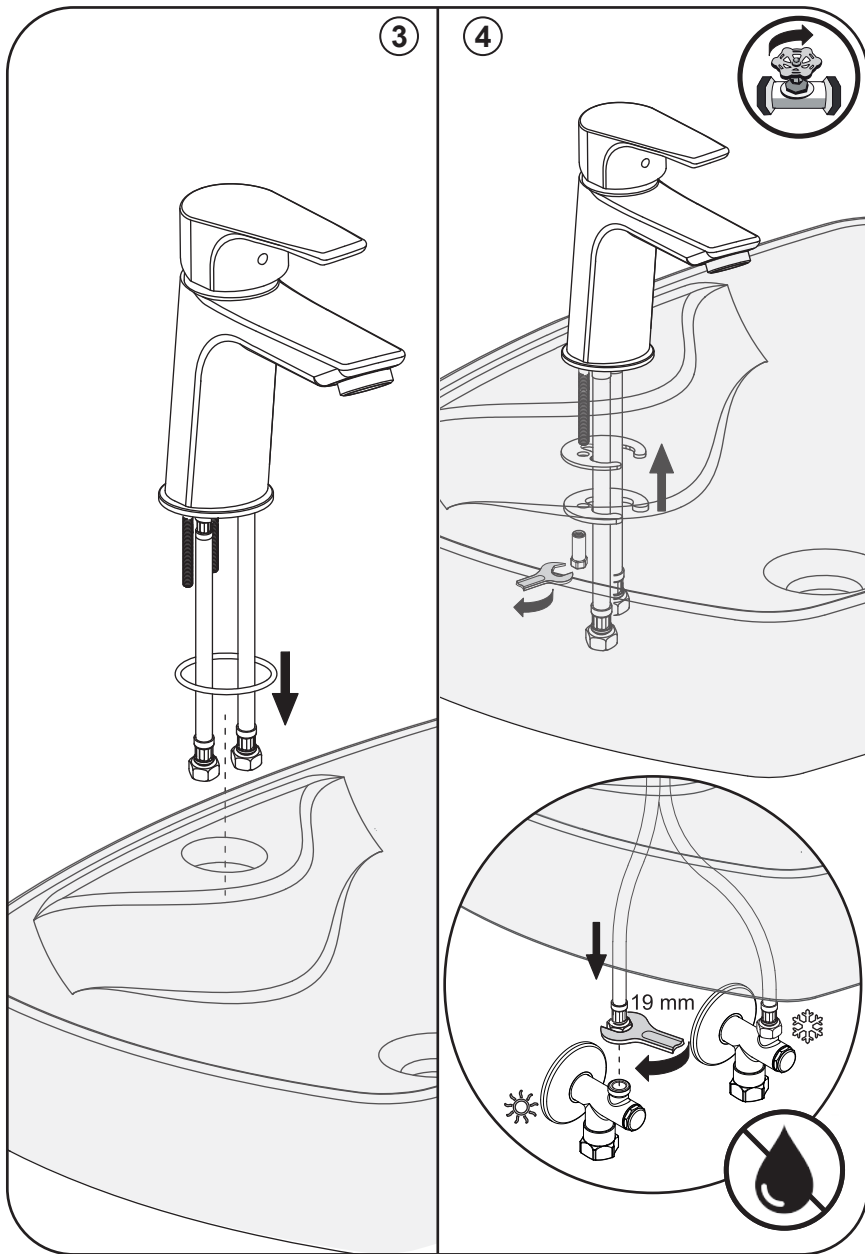


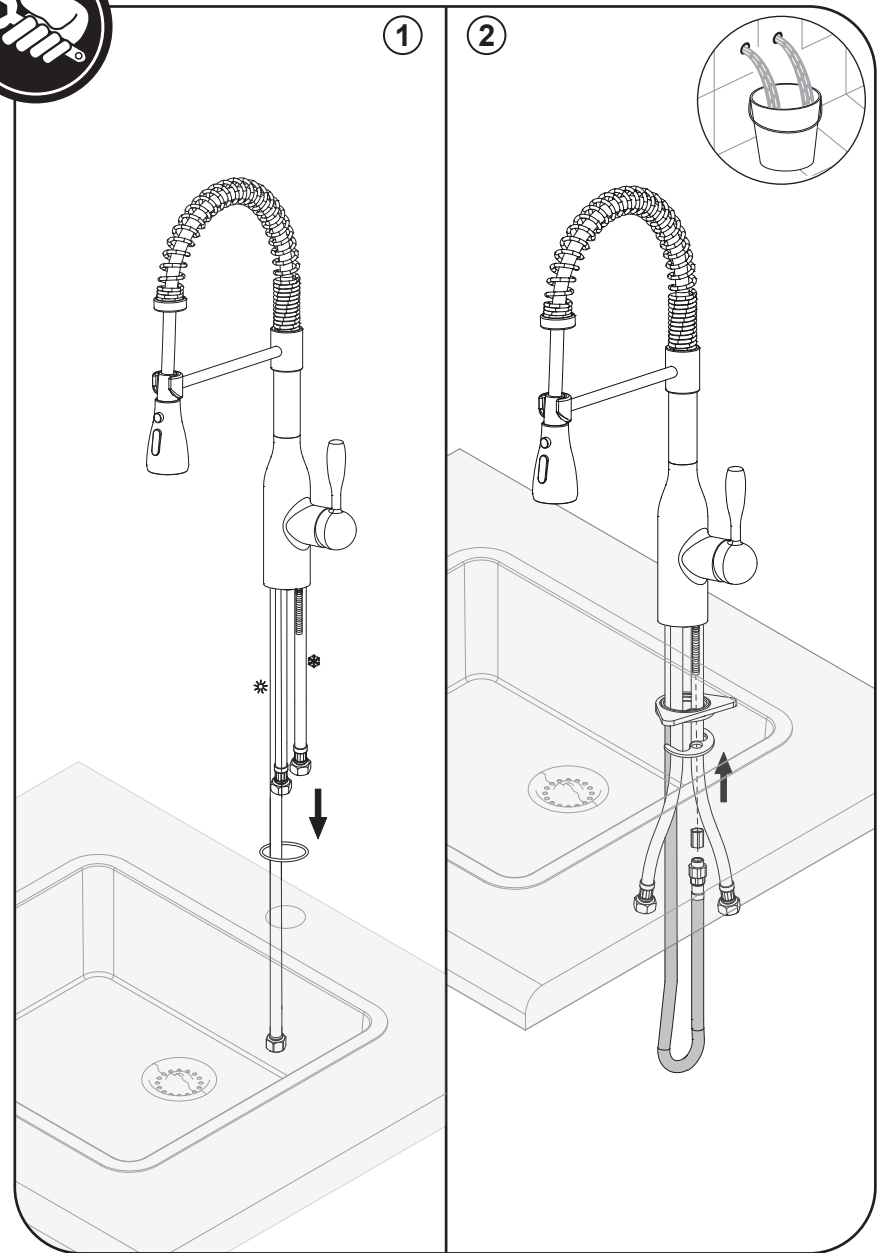
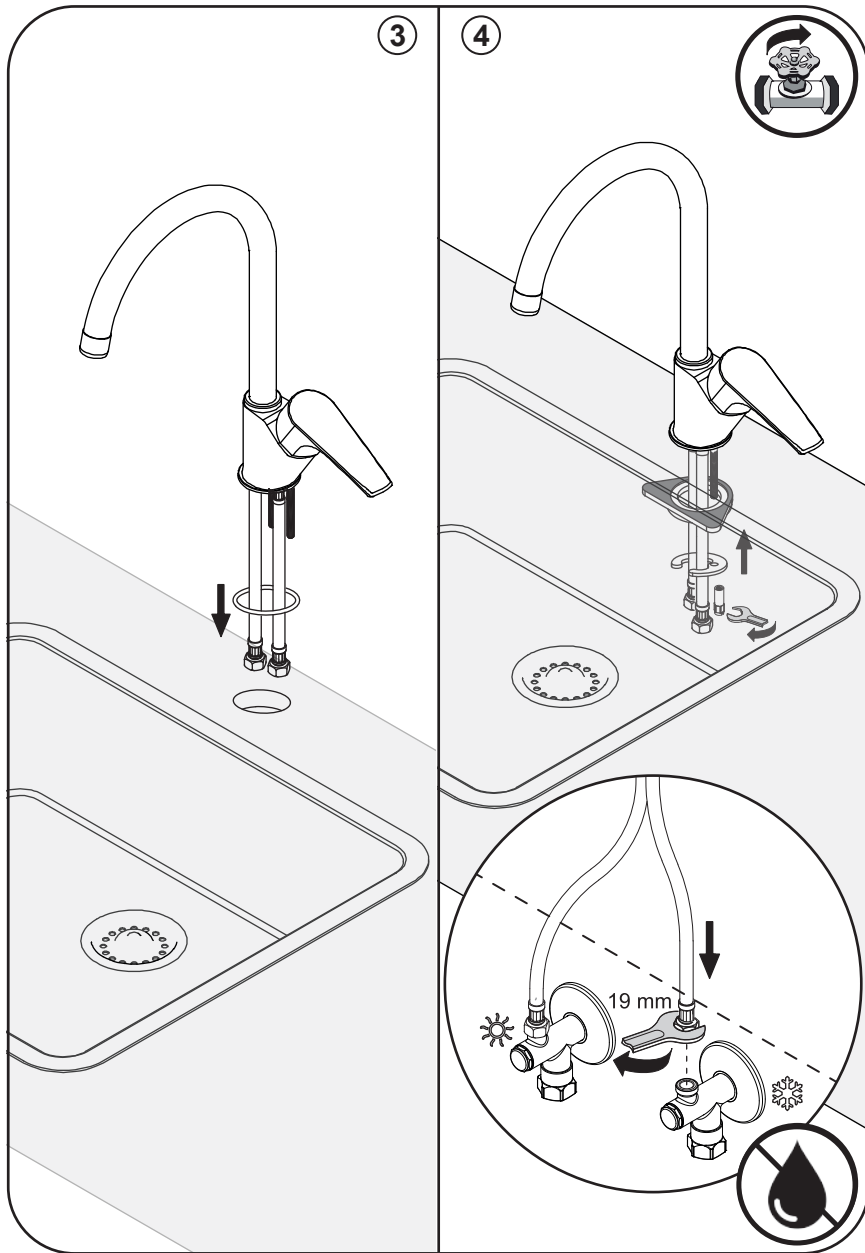
1

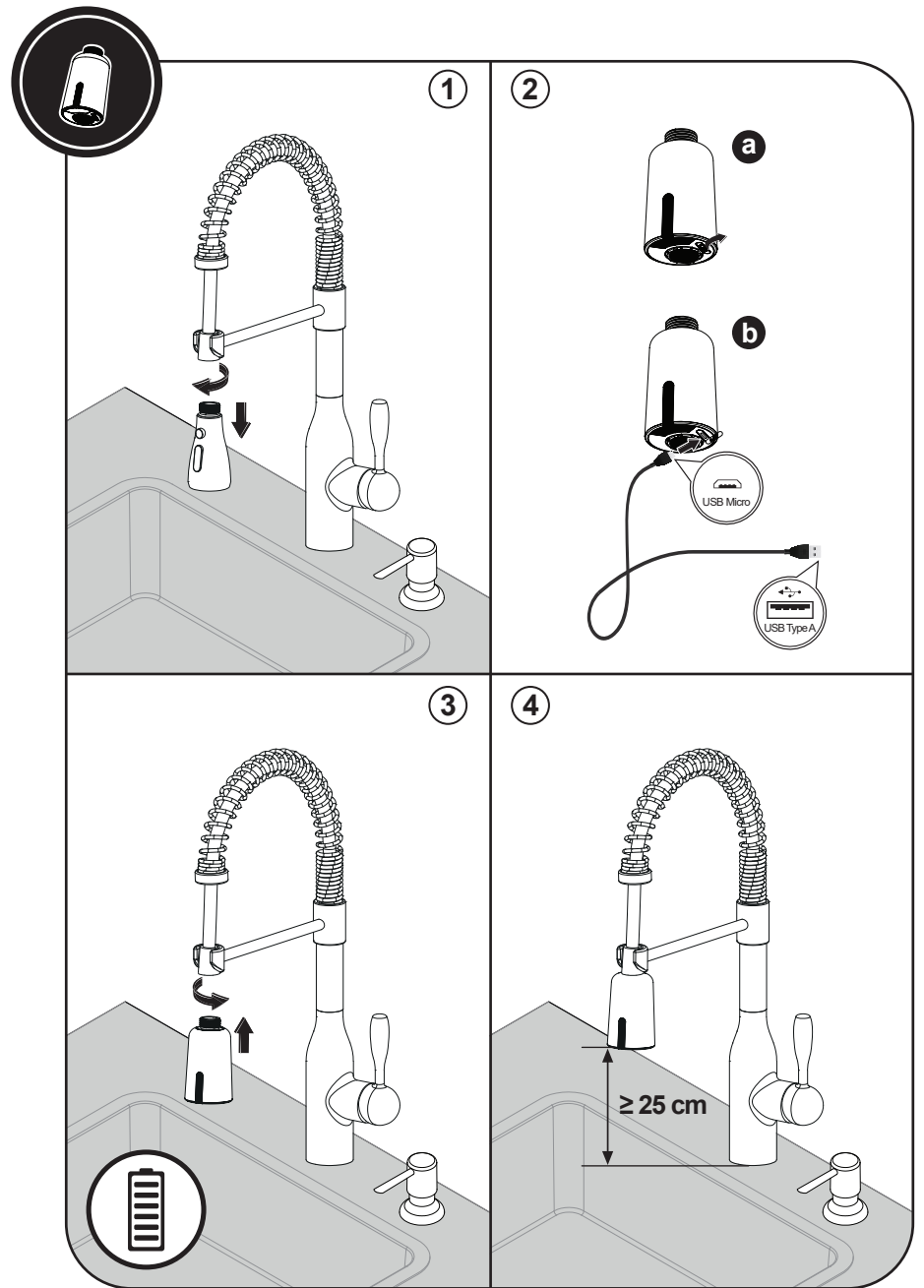
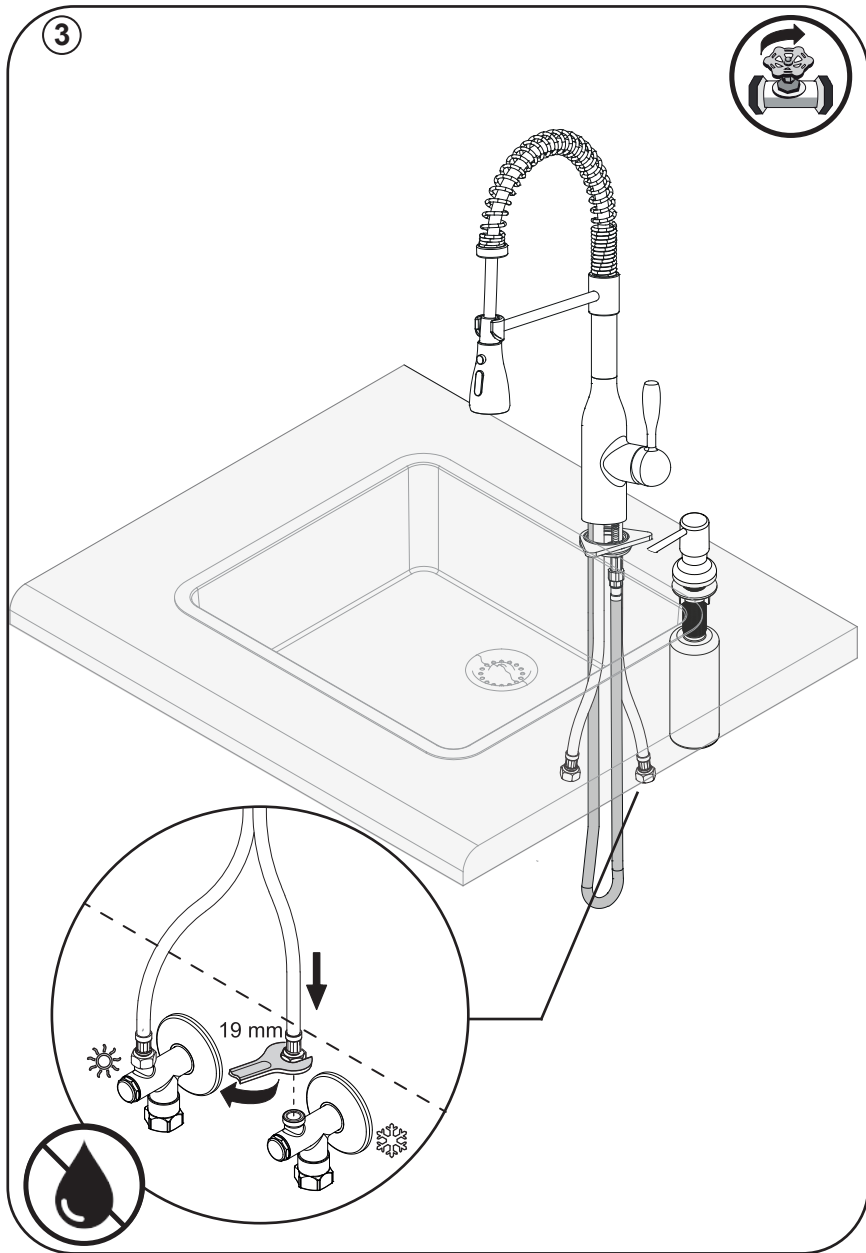


2

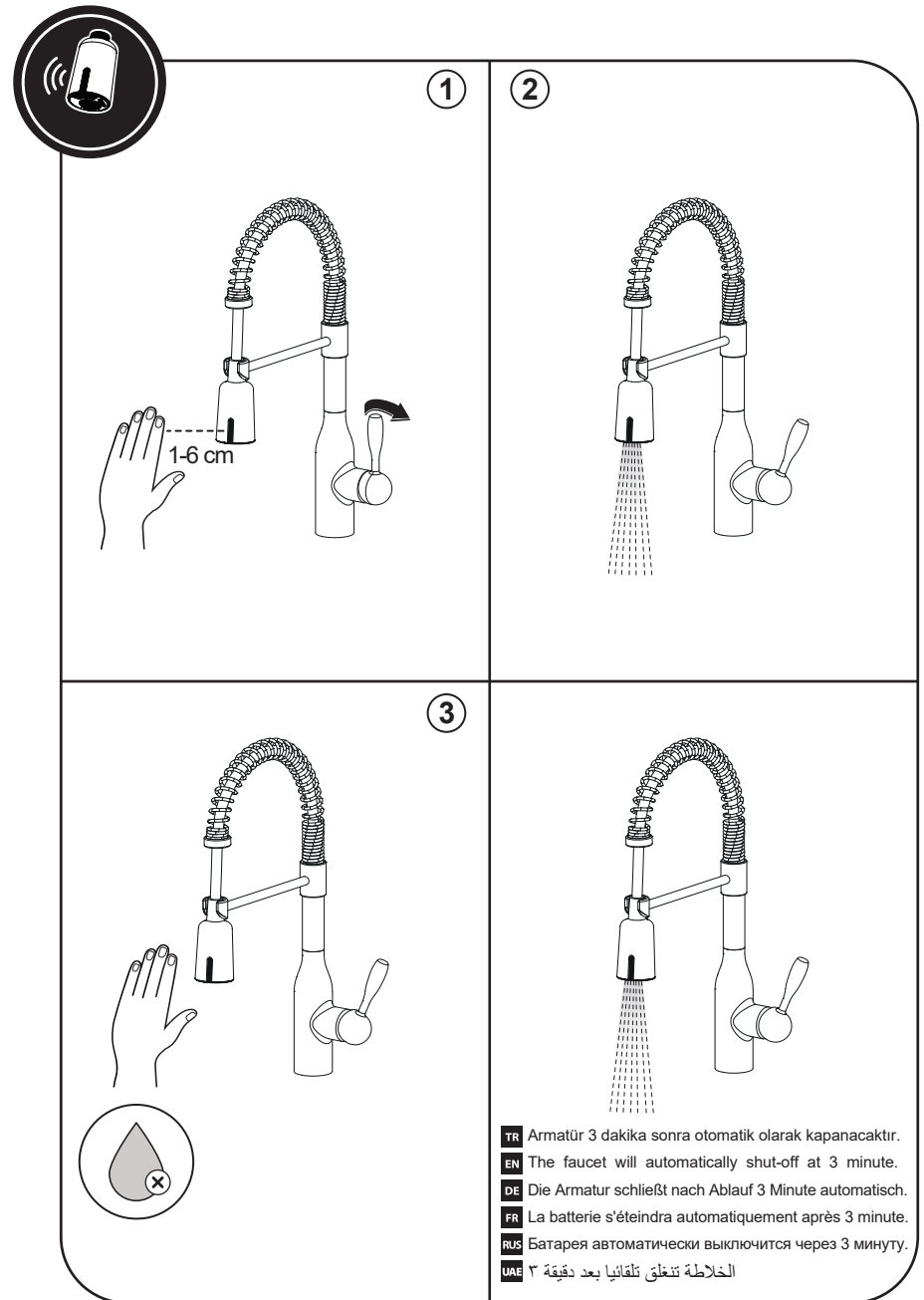
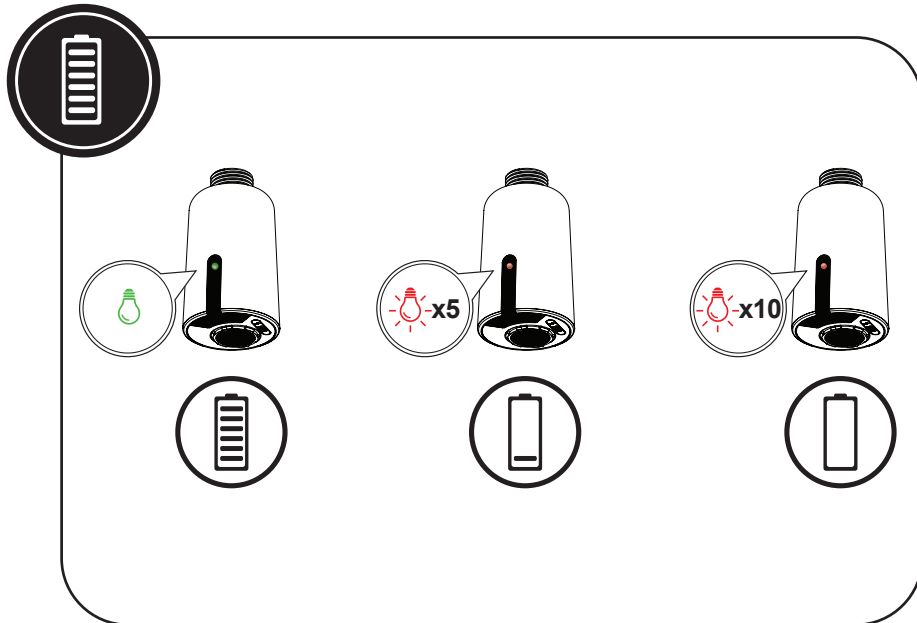
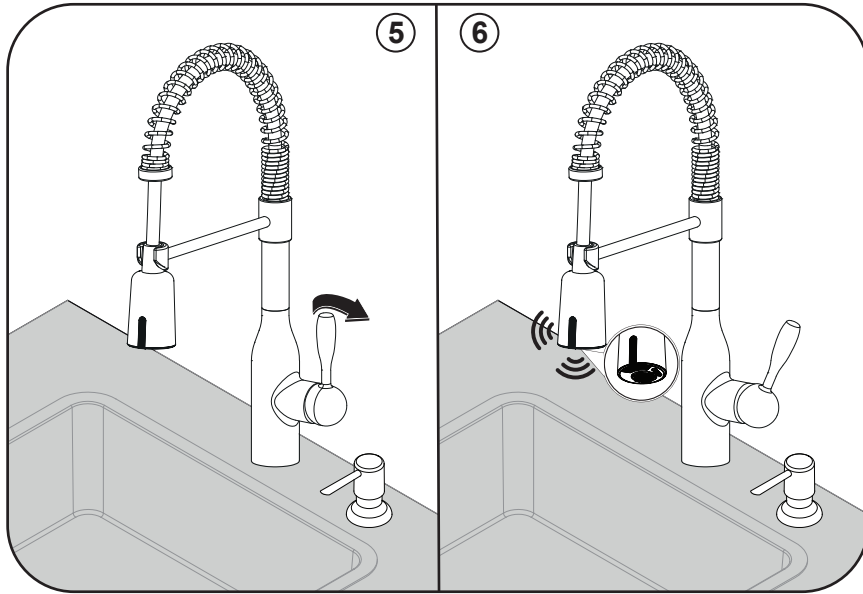




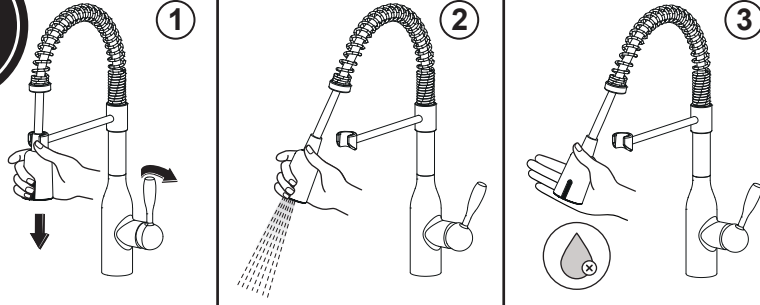
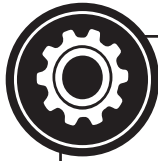




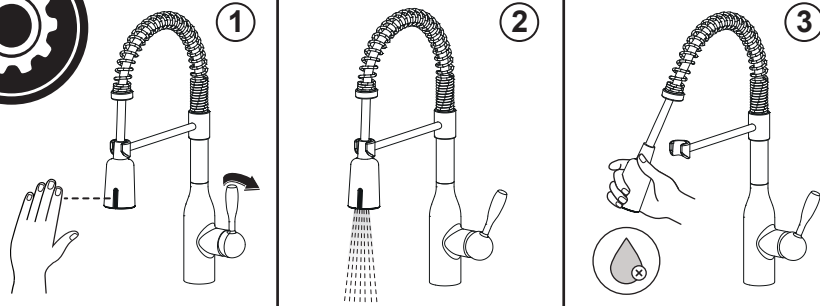




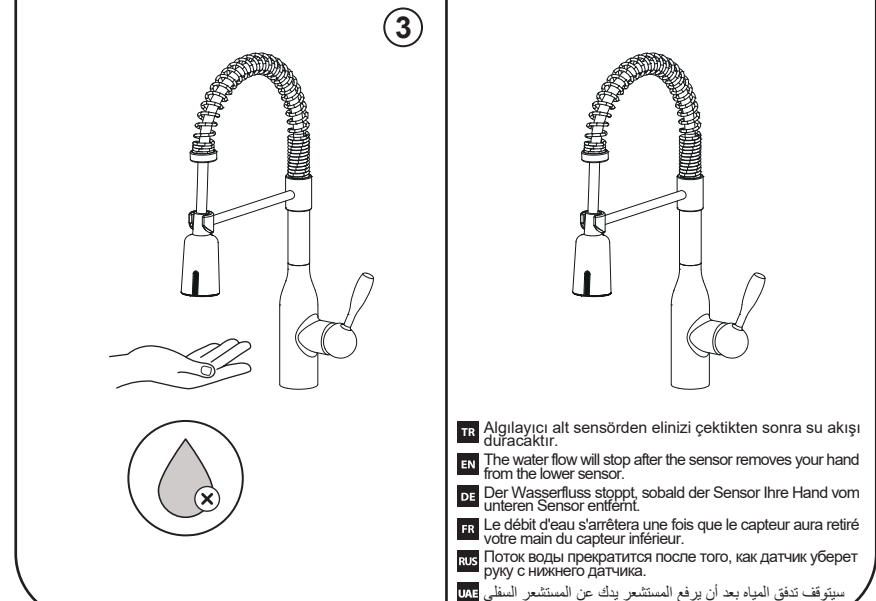
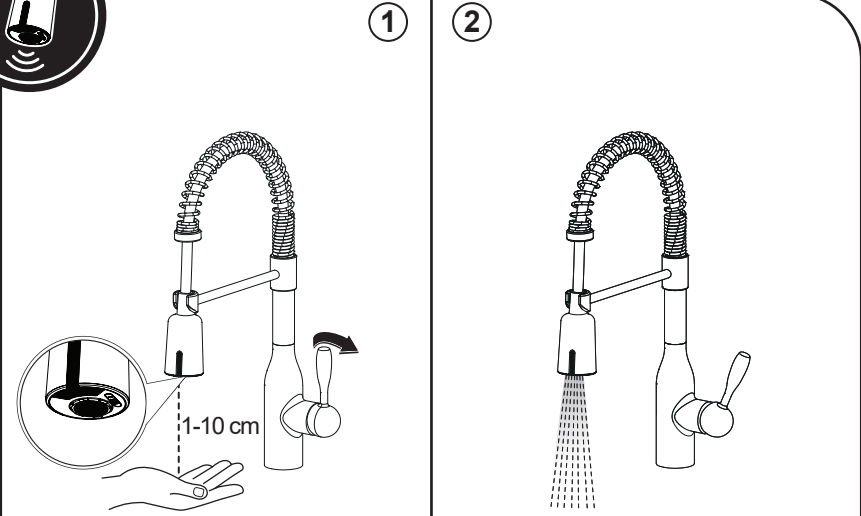
**TR** Armatür 3 dakika sonra otomatik olarak kapanacaktır.  
**EN** The faucet will automatically shut-off at 3 minute.  
**DE** Die Armatür schließt nach Ablauf 3 Minute automatisch.  
**FR** La batterie s'éteindra automatiquement après 3 minute.  
**RUS** Батарея автоматически выключится через 3 минуты.  
**UAE** الخلاطة تتغلق تلقائيا بعد دقيقة 3



- TR** Elinizi yan sensör üzerinde tuttuğunda su akışı başlar ve tutduğunuz süre boyunca su akışı devam eder. Elinizi yan sensörden çektiikten 2 saniye sonra su otomatik kapanacaktır.
- EN** When you hold your hand on the side sensor, the water flow starts and the water flow continues as long as you hold it. The water will turn off automatically 2 seconds after you take your hand off the side sensor.
- DE** Wenn Sie Ihre Hand auf den Seitensensor halten, beginnt der Wasserfluss und der Wasserfluss hält so lange an, wie Sie ihn halten. Das Wasser schaltet sich automatisch ab, 2 Sekunden nachdem Sie Ihre Hand vom Seitensensor nehmen.
- FR** Lorsque vous maintenez votre main sur le capteur latéral, le débit d'eau commence et le débit d'eau continue tant que vous le maintenez. L'eau s'êteindra automatiquement 2 secondes après que vous ayez retiré votre main du capteur latéral.
- RUS** Когда вы держите руку на боковом датчике, начинается поток воды, и поток воды продолжается, пока вы его держите. Вода отключится автоматически через 2 секунды после того, как вы уберете руку с бокового датчика.
- UAE** عندما تمسك يدك على المستشعر الجانبي، يبدأ تدفق المياه ويستمر تدفق المياه طالما تمسكه. سيتم إيقاف تشغيل الماء تلقائيًا بعد ثانيتين من رفع يدك عن المستشعر الجانبي



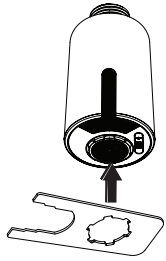
- TR** Elinizi yan sensör gösterdiğinizde su akışı başlar. El duşunu yerinden çıkarıp kullanırken eliniz sensör üzerine geldiğinden su akışı duracaktır.
- EN** When you point your hand at the side sensor, the water flow starts. When you remove and use the hand shower, the water flow will stop as your hand comes over the sensor.
- DE** Wenn Sie Ihre Hand auf den Seitensensor richten, beginnt der Wasserfluss. Wenn Sie die Handbrause abnehmen und verwenden, stoppt der Wasserfluss, sobald Ihre Hand über den Sensor kommt.
- FR** Lorsque vous pointez votre main vers le capteur latéral, le débit d'eau commence. Lorsque vous retirez et utilisez la douchette, le débit d'eau s'arrête lorsque votre main passe sur le capteur.
- RUS** Когда вы указываете рукой на боковой датчик, начинается поток воды. Когда вы снимаете и используете ручной душ, поток воды останавливается, когда ваша рука касается датчика.
- UAE** عندما توجه يدك إلى المستشعر الجانبي، يبدأ تدفق الماء. عندما تقوم بإزالة الدش اليدوي واستخدامه، سيتوقف تدفق المياه عندما تمر يدك فوق المستشعر



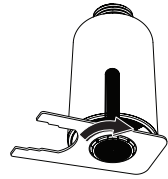
- TR** Algılayıcı alt sensörden elinizi çektiikten sonra su akışı duracaktır.
- EN** The water flow will stop after the sensor removes your hand from the lower sensor.
- DE** Der Wasserfluss stoppt, sobald der Sensor Ihre Hand vom unteren Sensor entfernt.
- FR** Le débit d'eau s'arrêtera une fois que le capteur aura retiré votre main du capteur inférieur.
- RUS** Поток воды прекратится после того, как датчик уберет руку с нижнего датчика.
- UAE** سيتوقف تدفق المياه بعد أن يرفع المستشعر يدك عن المستشعر السفلي



1



2



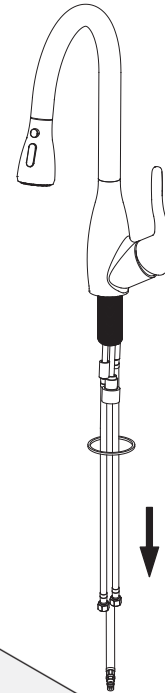
3



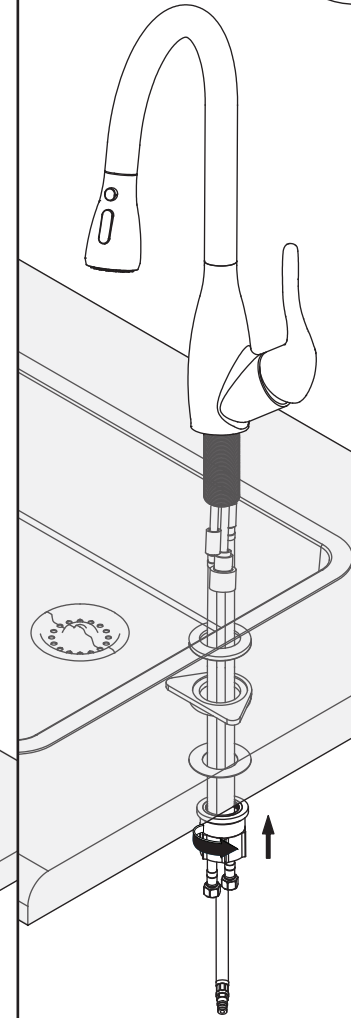
4

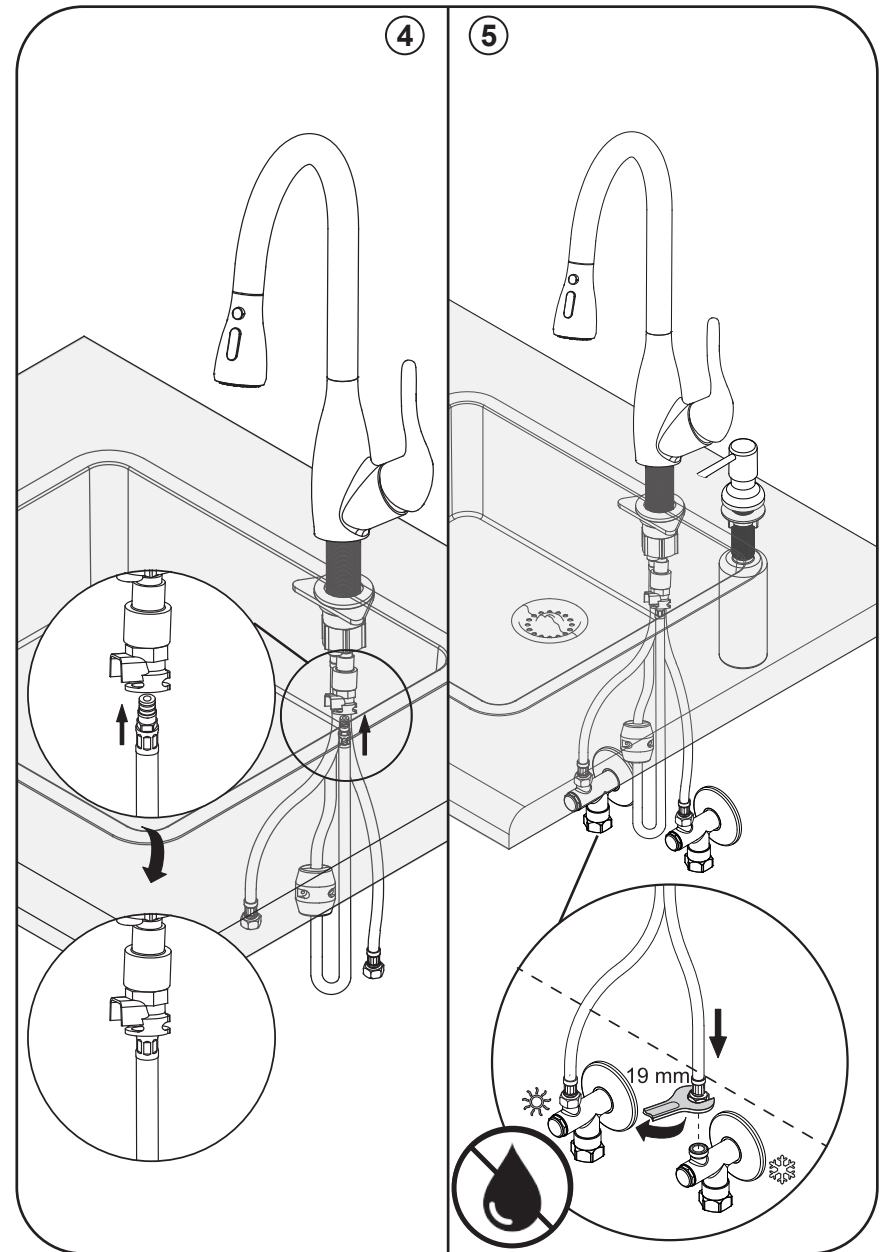
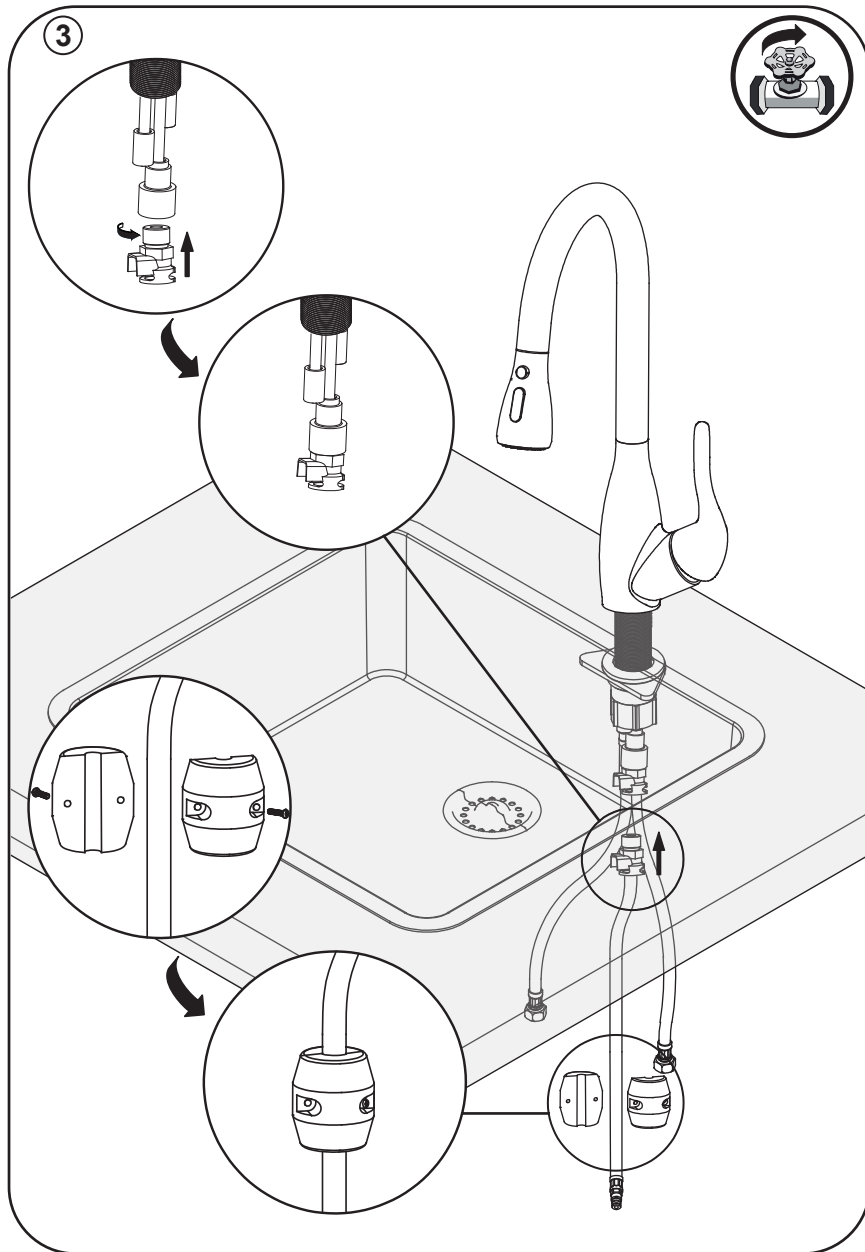


1

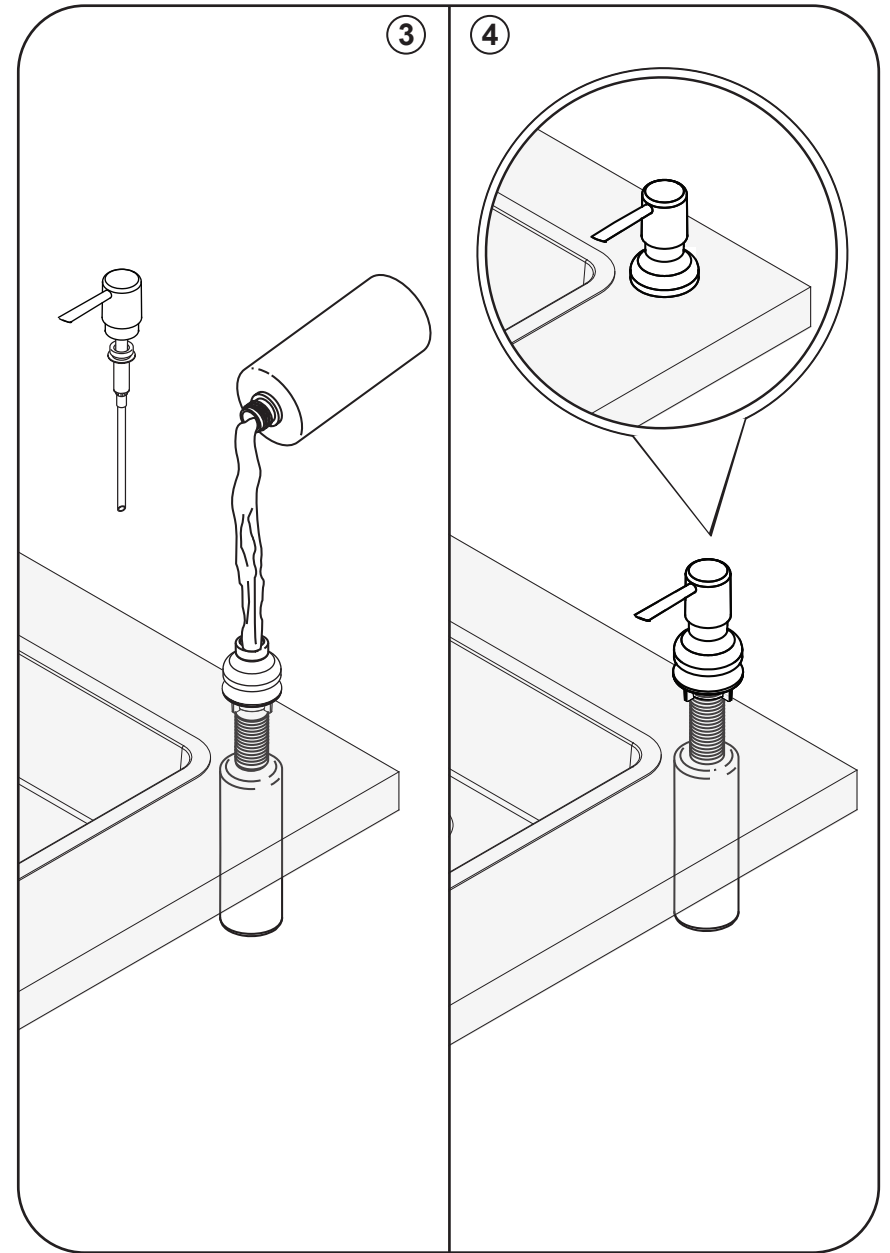
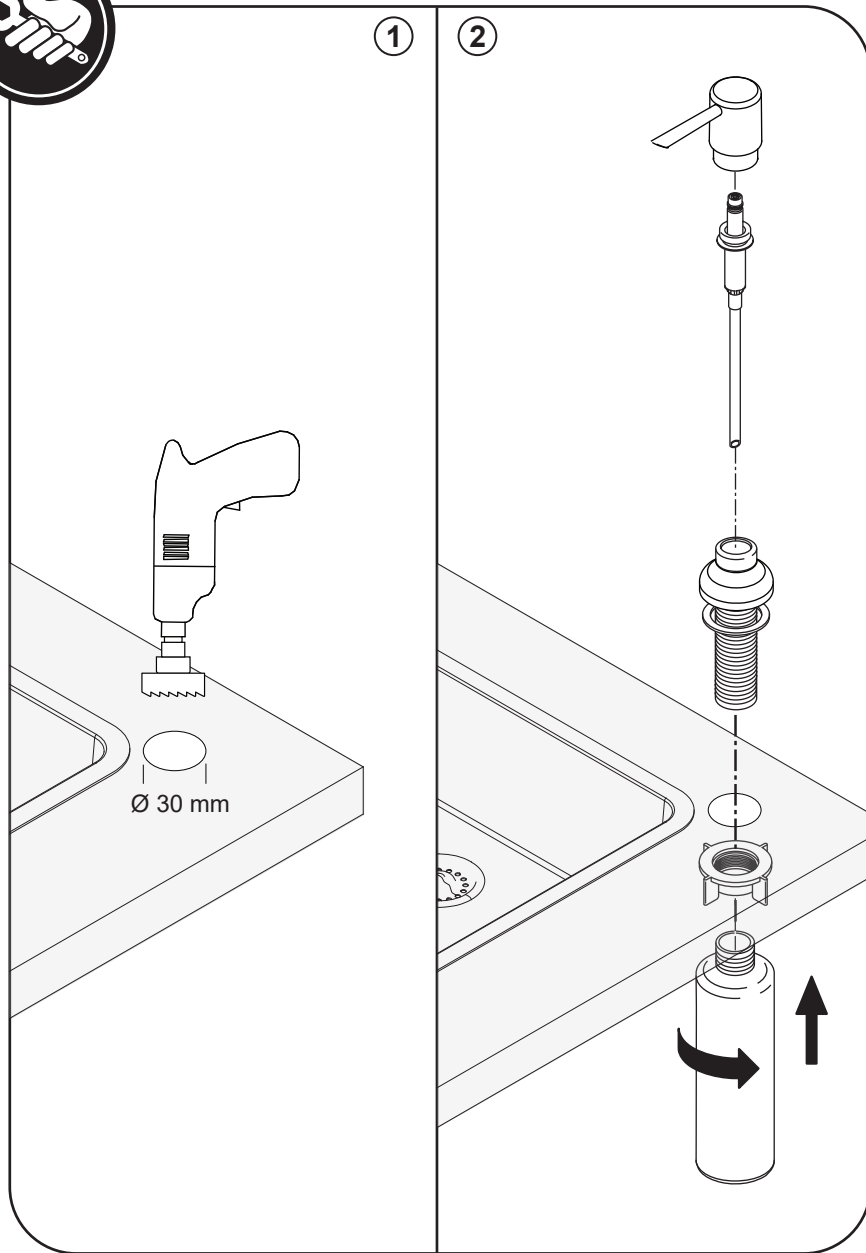


2



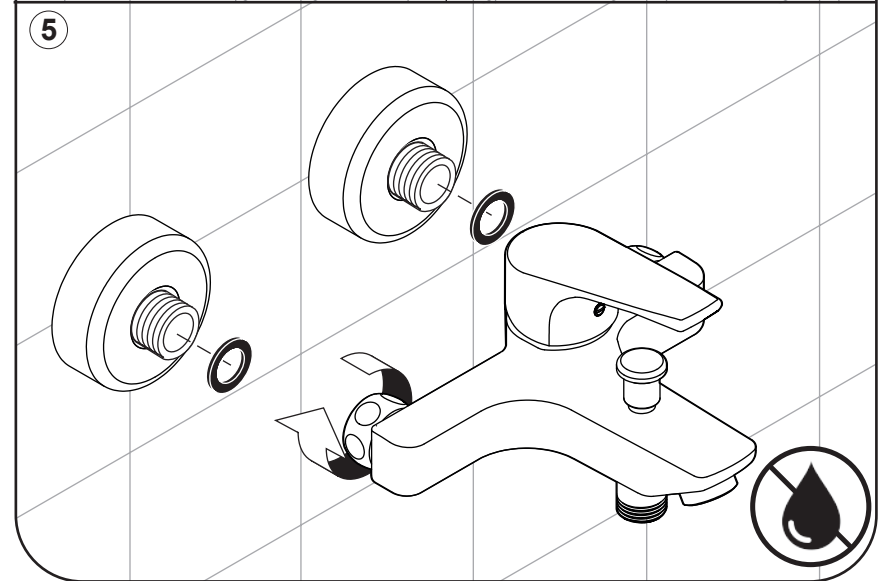
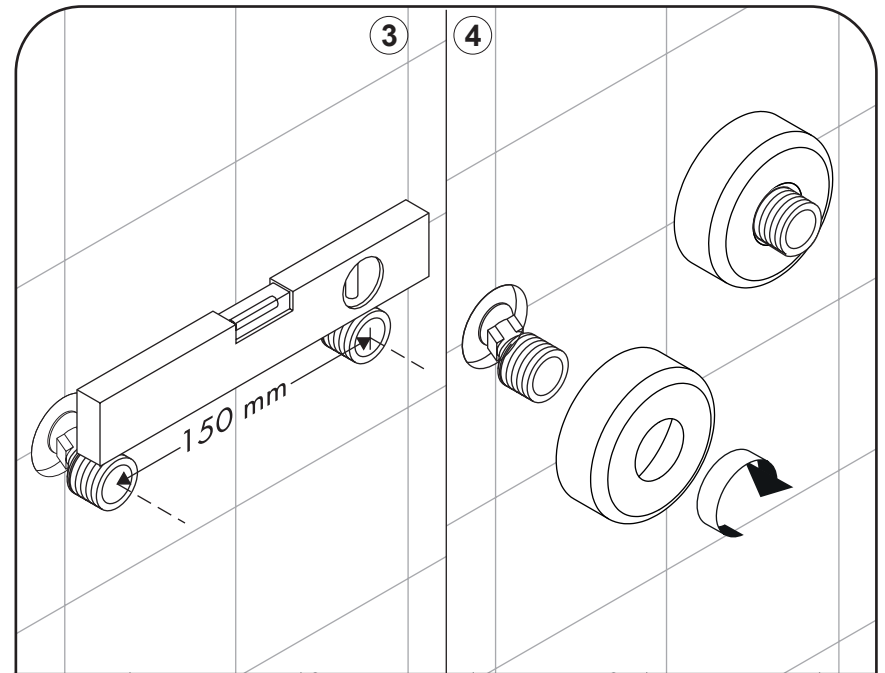
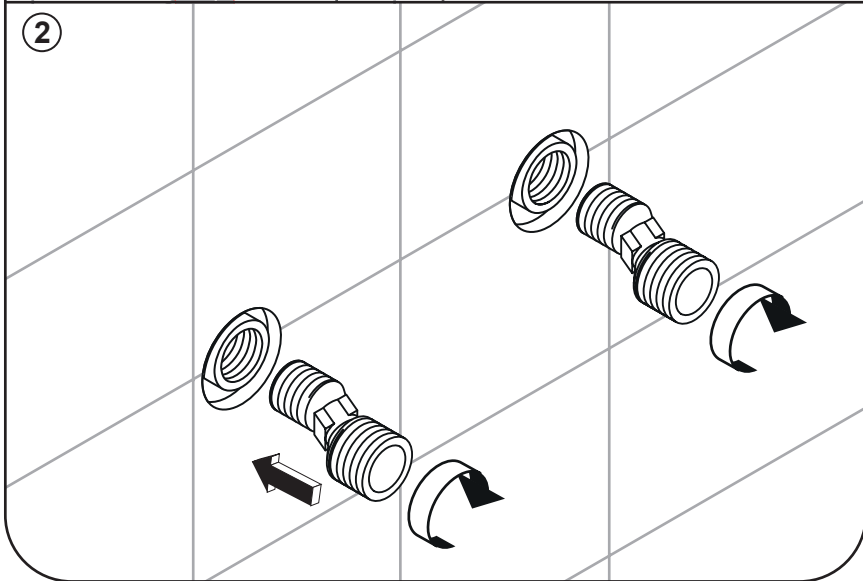
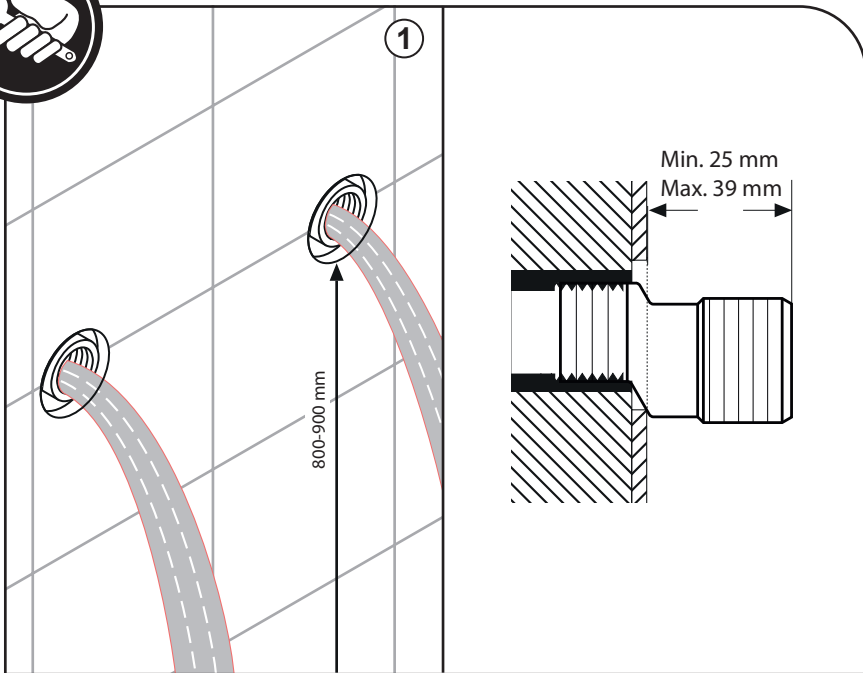




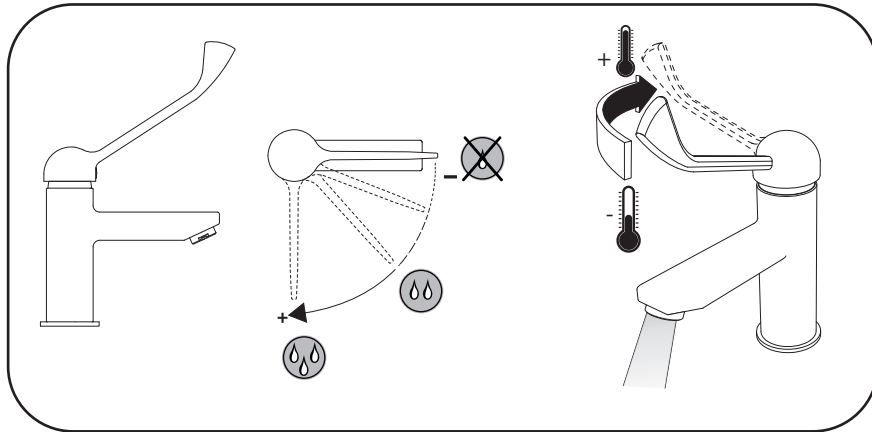
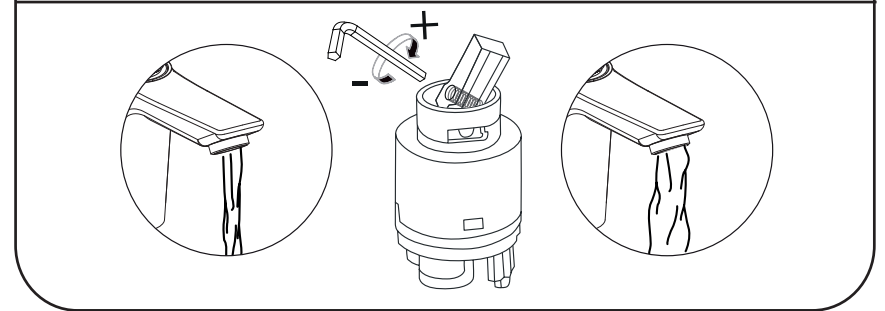
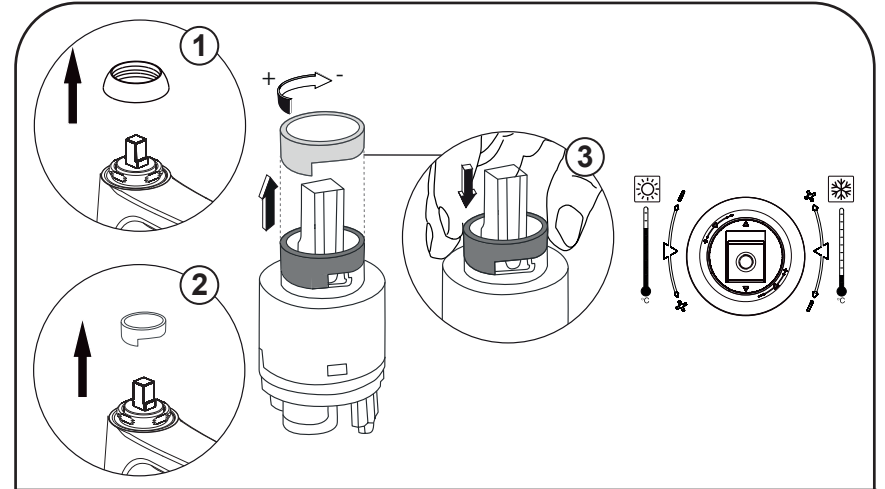
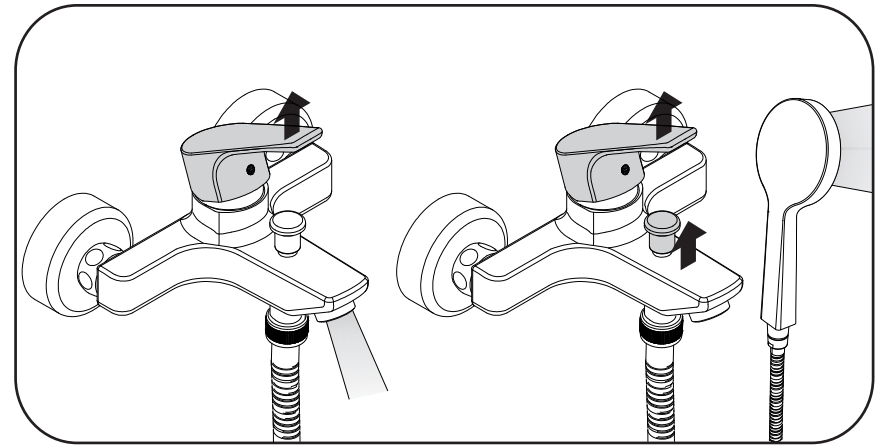
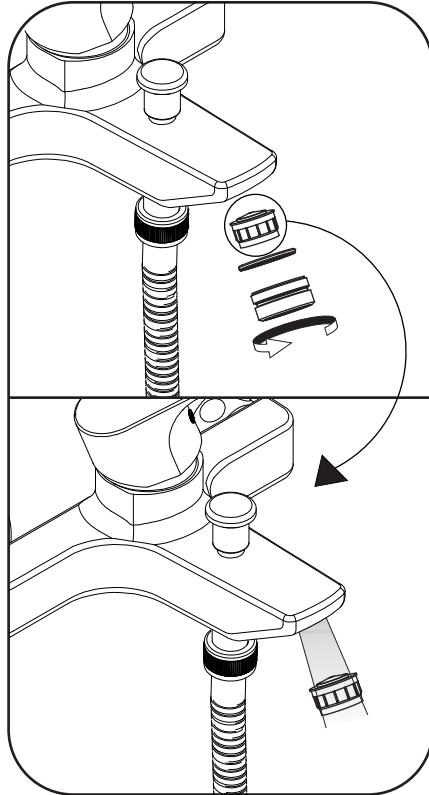
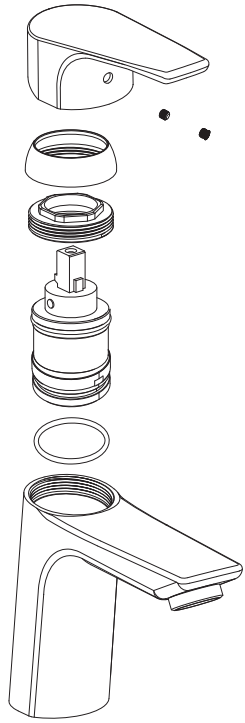


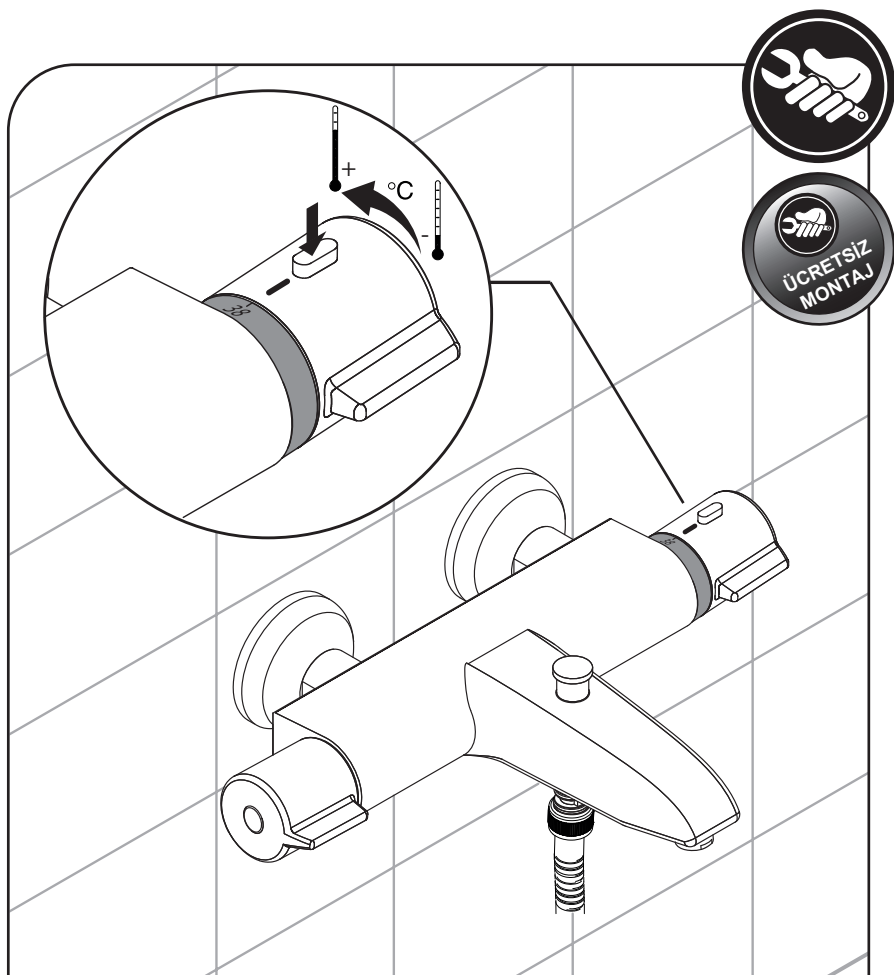








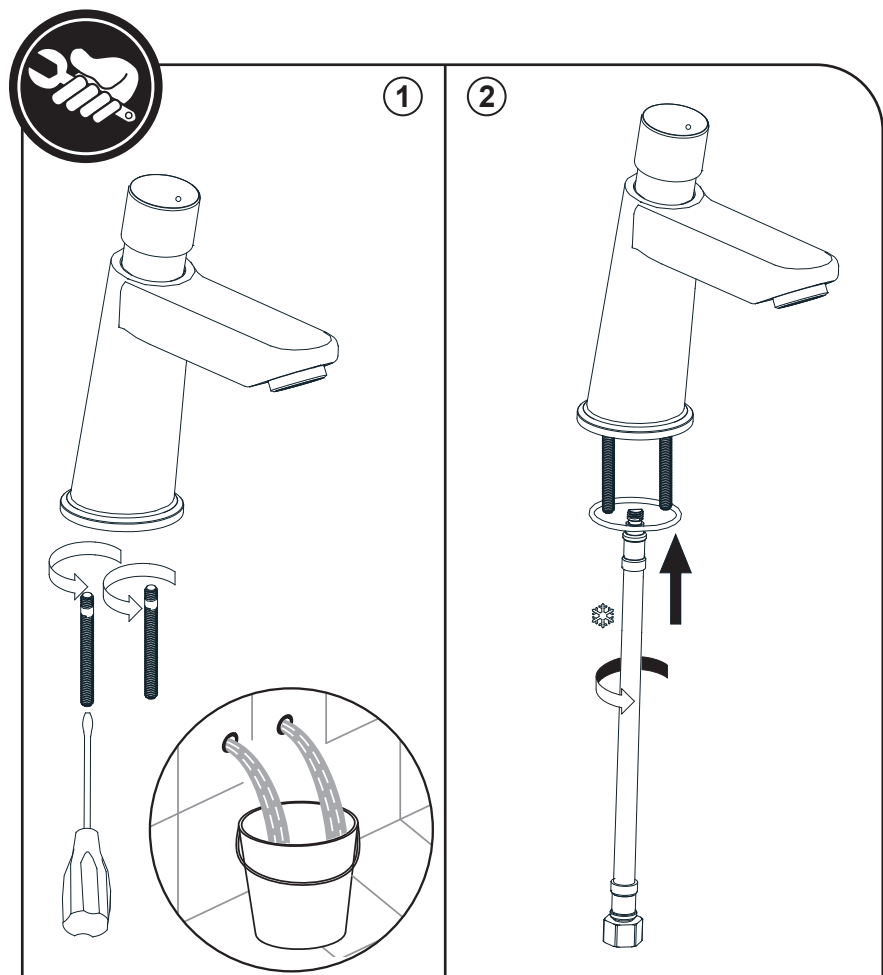











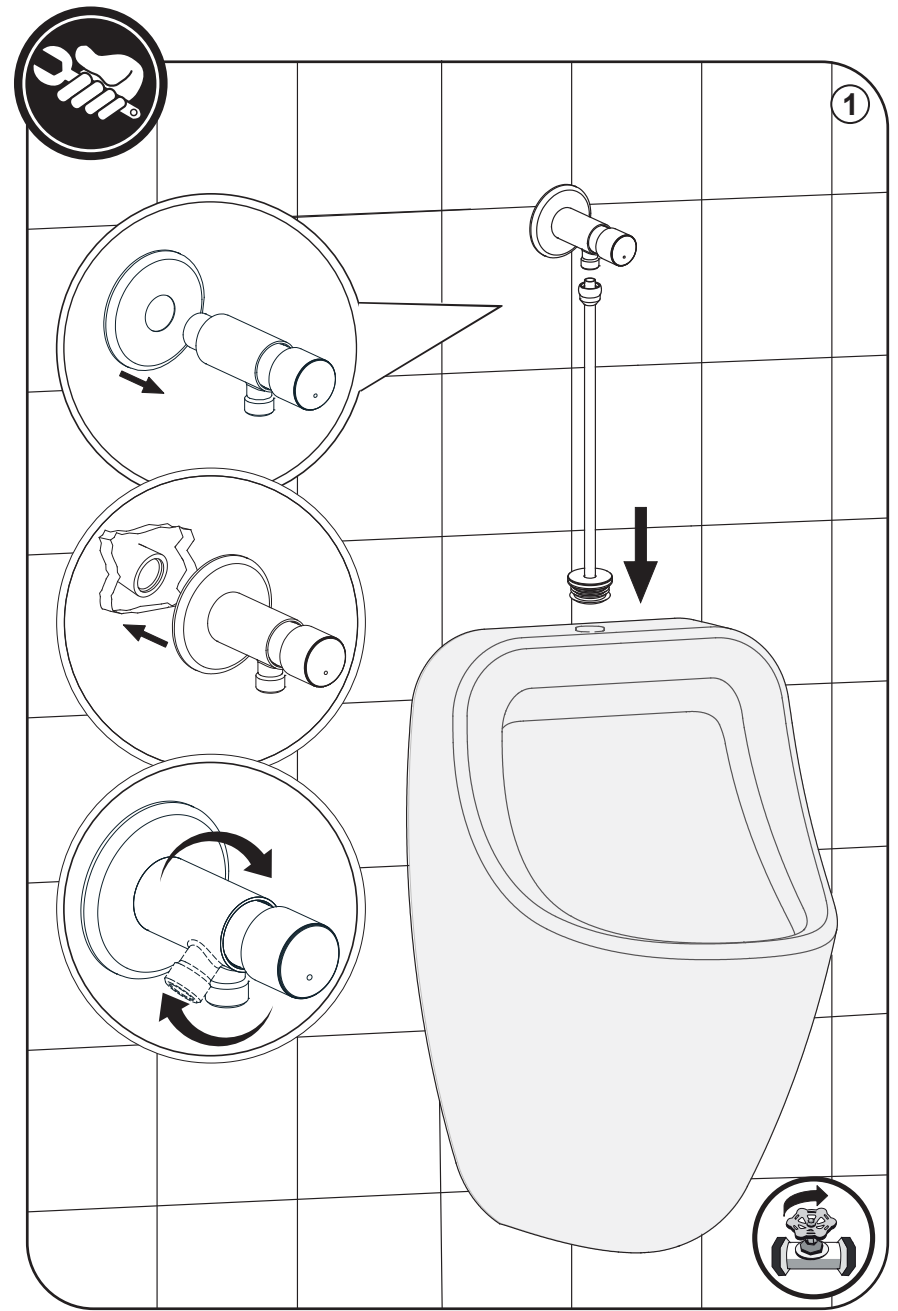
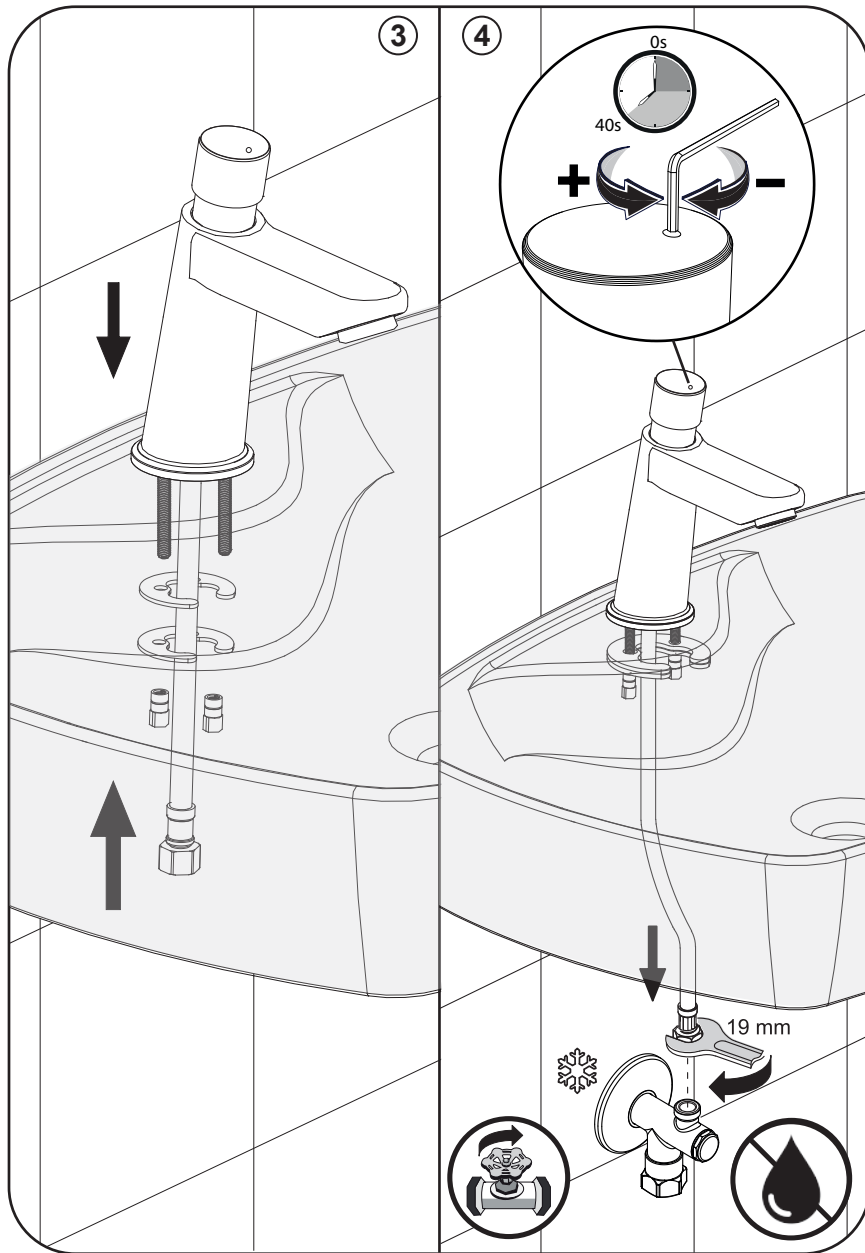


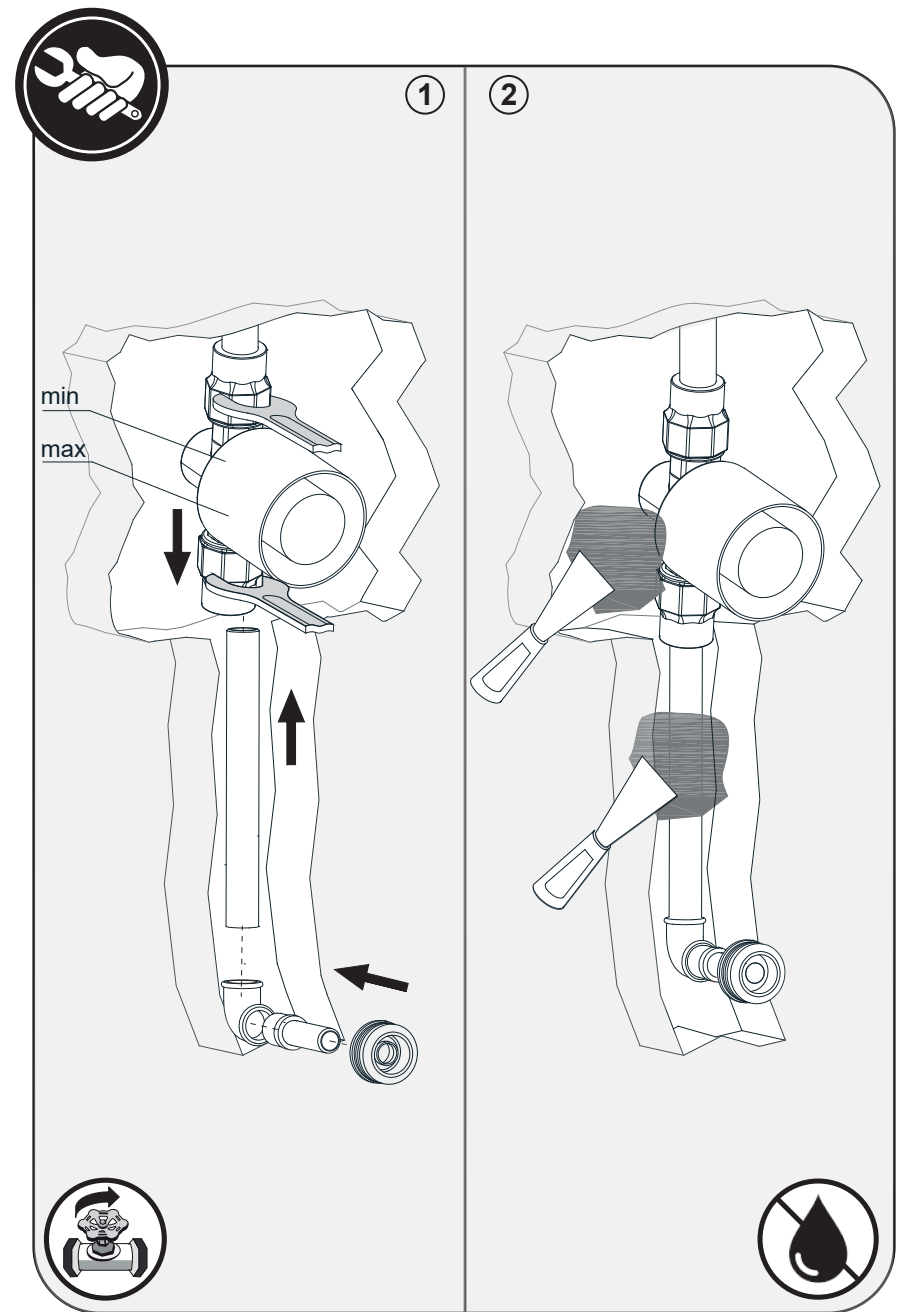
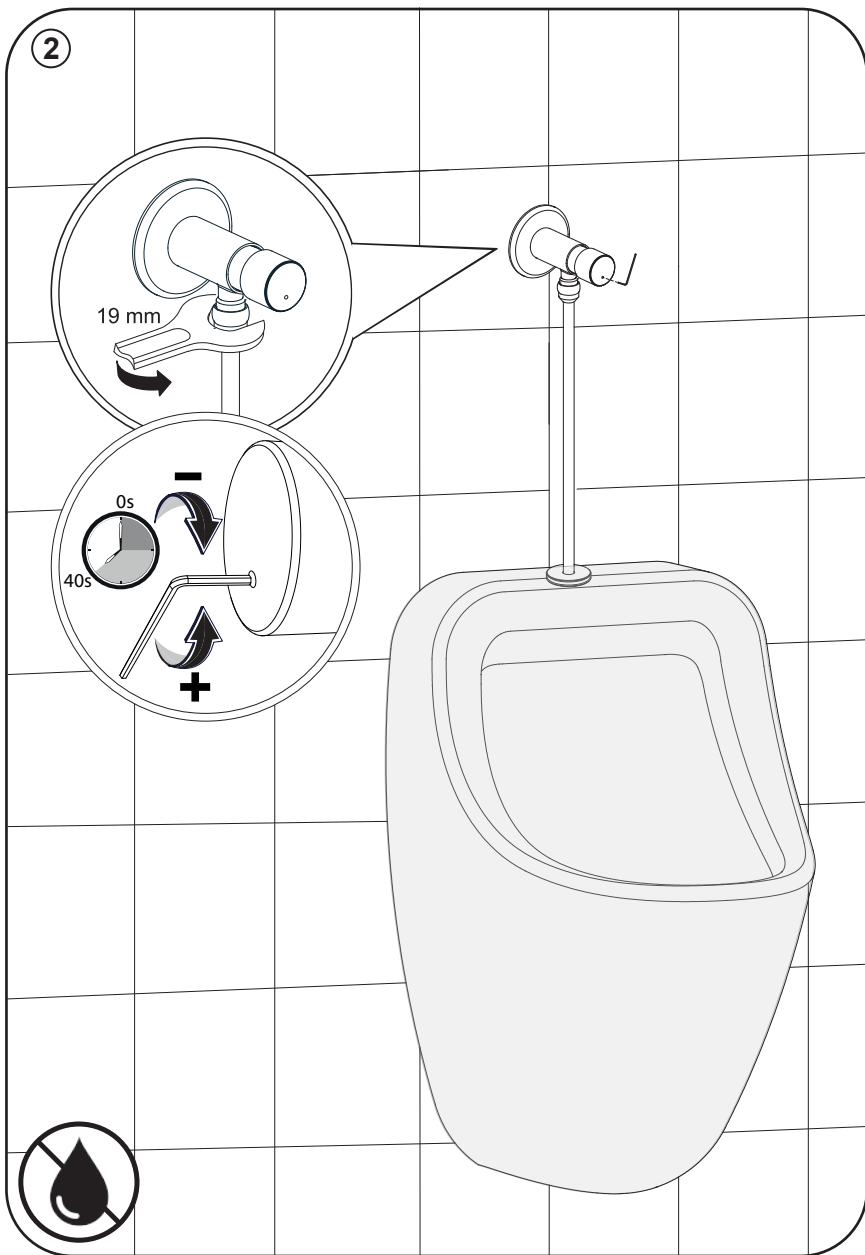


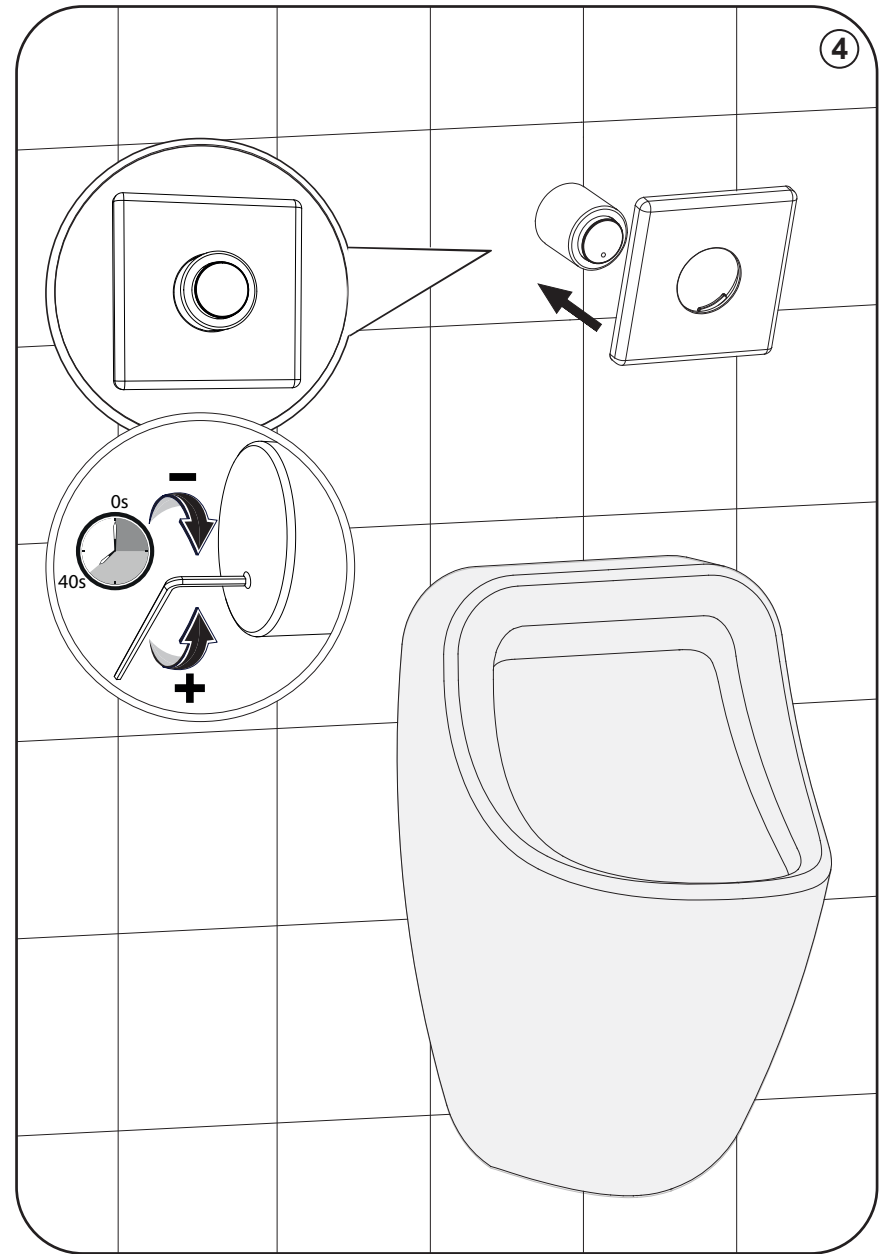
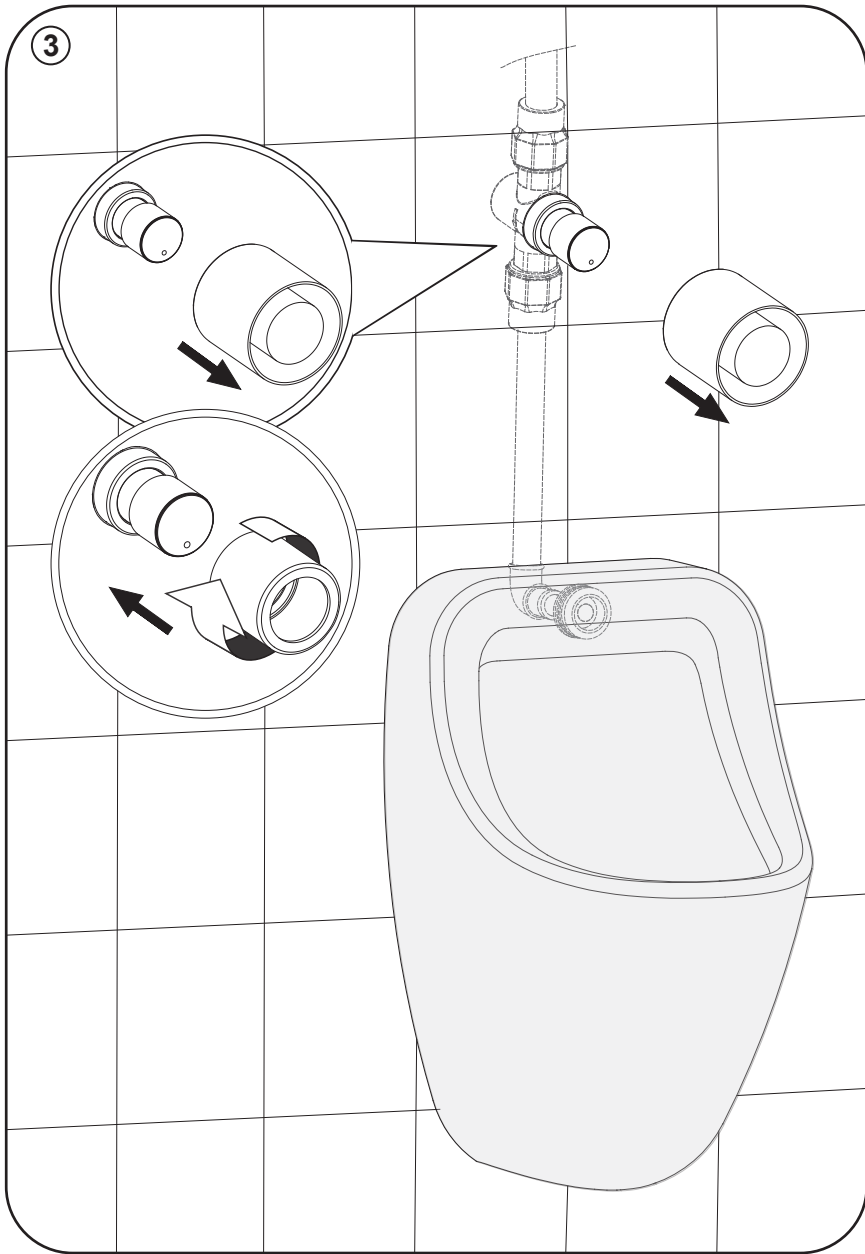
<b>P</b>	<b>P bar</b>	 max.10 min.0,5	 5 ✓
<b>T</b>	<b>°C</b>	 max.80	 -65 -5 ✓

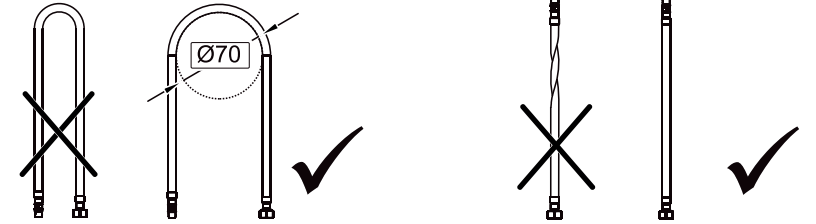
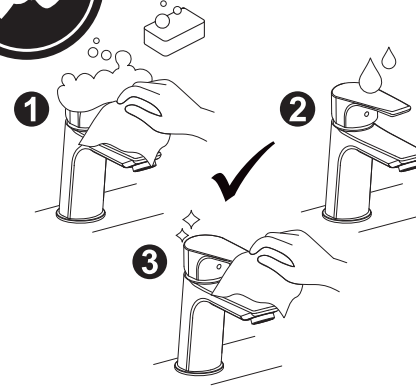
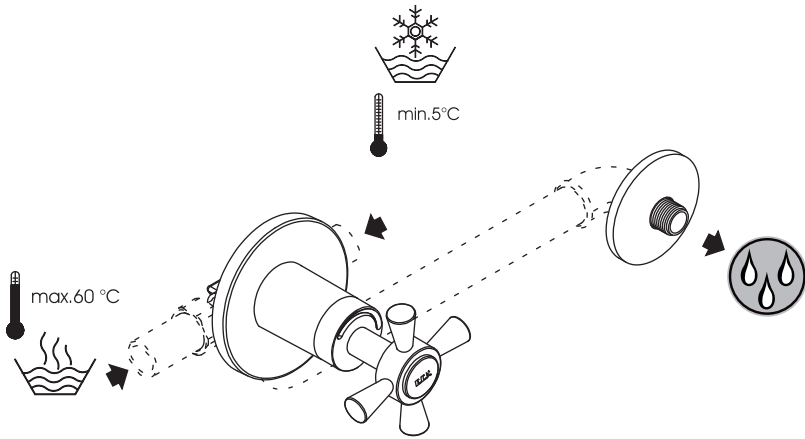
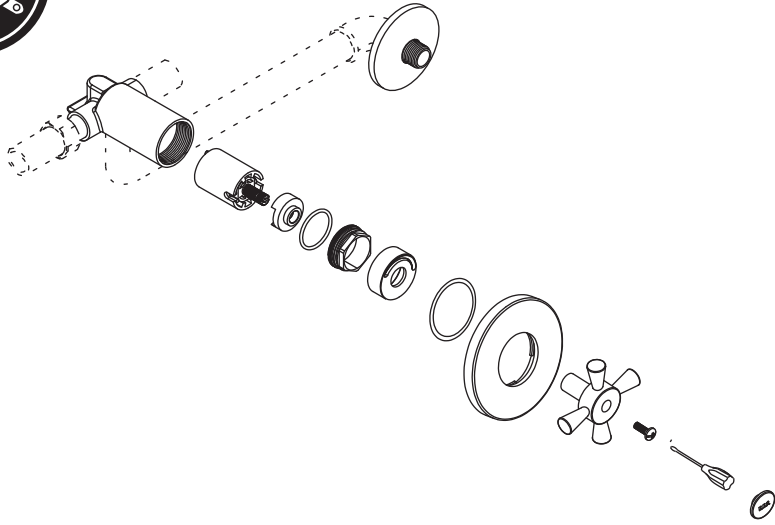


<b>P</b>	<b>P bar</b>	 max.10 min.0,5	 5 0,5 ✓
<b>T</b>	<b>°C</b>	 -65 -5 ✓	
		<b>P</b> ↑   ↓	<b>P</b> ↓   ↑









#### TS EN 817 KAPSAMINDAKİ TEK KUMANDALI ÜRÜNLER

<b>G</b>	
TSE	
<b>E.L.A.</b>	
Organize Sanayi Bölgesi MANİSA Valfset Armatür Sanayi A.Ş. 23 000102-TSE-11/05 TS EN 817 Sihhi Tesisat Armatürü Mekanik Kanştıncı Batarya Sistem 1 +	
Kullanım Amacı	Lavabo, Eviye, Banyo/Duş, Duş veya Bide
Bağlama Yöntemi	Yatay veya dikey yüzeye
Gövde	Görünür veya gizlenmiş lek veya çok cilalı
Çıkış Tipi	Sabit veya hareketli
Akustik Grubu	Grup I veya Grup II
Su Tasarrufu Özelligi	Su tasarrufu olan veya su tasarrufu olmayan
Debi Sınıfı	Z, A veya Sıfırsız

#### TS EN 816 KAPSAMINDAKİ ÜRÜNLER

<b>G</b>	
TSE	
<b>E.L.A.</b>	
Organize Sanayi Bölgesi MANİSA Valfset Armatür Sanayi A.Ş. 23 000102-TSE-08/02 TS EN 816 Sihhi Tesisat Armatürü Otomatik Olarak Kapanan Sistem 1 +	
Kullanım Amacı	Musluk
Arma Boyu	1/2"
Bağlama Yöntemi	Yatay yüzeye
Gövde	Görünür gövdeli
Yön Değiştirici	Yön değiştiricisiz
Çıkış Tipi	Sabit çıkış
Akustik Grubu	Grup I
Su Tasarrufu Özelligi	Yok
Debi Sınıfı	(-) Sınıf dışı

#### TS EN 1111 KAPSAMINDAKİ TERMOSTATİK BATERİYALAR

<b>G</b>	
TSE	
<b>E.L.A.</b>	
Organize Sanayi Bölgesi MANİSA Valfset Armatür Sanayi A.Ş. 23 000102-TSE-07/01 TS EN 1111 Sihhi Tesisat Armatürü Termostatik Batteriyalar (Tip 2) Sistem 1 +	
Arma Çapı	1/2"
Yön Değiştirici	Yön değiştiricili veya yön değiştiricisiz
Gövde Tipi	Görünür gövdeli
Çıkış ucu tipi	Sabit çıkış uçlu veya hareketli çıkış uçlu
Armatürlerin Kullanım	Lavabo veya Banyo/Duş
Bağlama Şekli	Yatay veya dikey yüzeye
Akustik Grubu	Grup I veya Grup II
Debi Sınıfı	A veya -A





E.C.A. Royal  
Lavabo Bataryası  
E.C.A. Royal  
Basin Mixer  
German Design Award  
2023  
"Special Mention"



E.C.A. Icon  
Lavabo Bataryası  
E.C.A. Icon  
Basin Mixer  
German Design Award  
2018  
"Winner"



E.C.A. Icon  
Banyo Bataryası  
E.C.A. Icon  
Bath Mixer  
German Design Award  
2018  
"Special Mention"



E.C.A. Purity  
Lavabo Bataryası  
E.C.A. Purity  
Basin Mixer  
German Design Award  
2018  
"Special Mention"



E.C.A. Myra  
Eviye Bataryası  
E.C.A. Myra  
Sink Mixer  
German Design Award  
2018  
"Special Mention"



A'DESIGN AWARD  
WINNER 2017  
G O L D  
E.C.A. Icon Serisi  
E.C.A. Icon Series  
A Design Award  
2017 "Gold"



A'DESIGN AWARD  
WINNER 2017  
S I L V E R  
E.C.A. Purity Serisi  
E.C.A. Purity Series  
A Design Award  
2017 "Silver"



A'DESIGN AWARD  
WINNER 2016  
S I L V E R  
E.C.A. Myra Serisi  
E.C.A. Myra Series  
A Design Award  
2016 "Silver"



product  
winner  
E.C.A. Icon  
Banyo Bataryası  
E.C.A. Icon Bath Mixer  
Iconic Awards  
2017 "Winner"



product  
winner  
E.C.A. Purity  
Lavabo Bataryası  
E.C.A. Purity Basin Mixer  
Iconic Awards  
2017 "Winner"



product  
winner  
E.C.A. Fotoselli  
Lavabo Bataryası  
E.C.A. Fotoselli Basin Mixer  
Iconic Awards  
2016 "Winner"



2014  
Good Design Award  
E.C.A. Luna  
Eviye Bataryası  
E.C.A. Luna Sink Mixer  
Design Turkey 2014  
"Good Design Award"



Interior  
innovation  
award  
2015  
Winner  
E.C.A. Luna  
Eviye Bataryası  
E.C.A. Luna  
Sink Mixer  
Interior Innovation Award  
2015 "Winner"



Interior  
innovation  
award  
2015  
Winner  
E.C.A. Novita  
Ank. Banyo Bat.  
E.C.A. Novita  
Concealed Bath Mixer  
Interior Innovation Award  
2015 "Winner"



PLUS X AWARD  
ausgezeichnet für:  
Design  
E.C.A. Luna  
Lavabo Bataryası  
E.C.A. Luna  
Basin Mixer  
Plus X Award



PLUS X AWARD  
2019 achieved for:  
High Quality  
Design  
Ease of Use  
E.C.A. Niobe  
Lavabo Bataryası  
E.C.A. Niobe  
Basin Mixer  
Plus X Award  
2018



PLUS X AWARD  
2022-2023 Achieved for:  
High Quality  
Design  
Ease of Use  
www.plusxaward.com  
E.C.A. Royal  
Lavabo Bataryası  
E.C.A. Royal  
Basin Mixer  
Plus X Award  
2022-2023