

SEREL®



SEREL 2011

MONTAJ EL KİTABI

**SEREL®**

# MONTAJ EL KİTABI

MATEL HAMMADDE SAN. ve TİC. A.Ş.

Merkez : MATEL Hammadde San. ve Tic. A.Ş.  
Yalı Mah. Ziya Gökalp Cad. No:3 34844 Maltepe/İSTANBUL  
+90 216 441 22 84 (pbx)  
+90 216 441 22 87 (fax)

Fabrika : SEREL Seramik Fabrikası  
OSB Atatürk Cad. No:14 45030 MANİSA  
+90 236 233 24 52 (pbx)  
+90 236 233 24 55 (fax)

Web : [www.serel.com.tr](http://www.serel.com.tr)

E-Posta : [info@serel.com.tr](mailto:info@serel.com.tr)

MATEL HAMMADDE SAN ve TİC. A.Ş. , BİR **Elginkan** TOPLULUĞU KURULUŞUDUR.

HAZİRAN - 2011

## ÖNSÖZ

Sürekli bir deęişim ve gelişim içerisinde olan yapı ve tesisat sektörünün geçmişini hatırlayarak, bugün geldiğimiz noktayı iyi değerlendirmemiz gerekmektedir.

Standart dışı ürün seçimi, kural dışı uygulamalar ve kaplama yapıldıktan sonra oluşan tahribatların düzeltilmesi çok zor, zor olduğu kadar da malzeme ve zaman kaybına sebep olmaktadır.

Sihhi tesisat sisteminin, alt yapının hazırlanması, sıhhi tesisat gereç ve cihazlarının seçimi, uygulama kuralları ve yönetmeliklere uyulması ve mesleki işbirliğinin sağlanması öncelikle yerine getirilmesi gereken şartlardır.

Yıllardır çalışmalarını müşteri memnuniyeti, kaliteli üretim ve kusursuz iletişim esaslarına dayanarak gerçekleştiren SEREL olarak, bu Montaj El Kitabı'nı hazırlamaktaki amacımız, yeni ürünlerimiz hakkında bilgi aktarımını sağlamanın yanı sıra, SSG montajı ile ilgili doğru bilgileri sektörün dikkatine sunmak; hatalı uygulamalar sonucu yapı tahribatlarının ve muhtemel malzeme zayıflarının önüne geçmektir.

SEREL olarak sizlerle "Yıllarca Beraber" olmayı ümit ediyor, işlerinizde başarılar diliyoruz.





## SIHHİ TESİSAT SİSTEMİ

### TARİF;

- Yaşam mahallerinde, hijyen, konfor ve çevre birimlerinin sağlanması amacı ile;
  - Tasarımın,
  - Projenin, ilgili yönetmeliklere uyularak hazırlanması,
- Temiz su, atık su, yağış suyu ve yangın söndürme tesislerinin düzenli, güvenli ve ekonomik bir şekilde kurulması,
- Sıhhi tesisat gereçlerinin, su sayaçlarının, cihaz ve armatürlerin, ulusal ve uluslararası standartlara uyularak seçilmesi, tekniğine ve amacına uygun malzeme kullanılarak montajlarının gerçekleştirilmesi ile teknolojik kuralların uygulandığı tesislerdir.

### Özeti;

Ulusal ve uluslararası standartları olmayan bir mamül ile kuralında yapılmayan bir iş; bilim ve teknoloji kültüründen yoksundur!

İ.Suat ÖZER  
Tesisat Öğretmeni

## SERAMİK SAĞLIK GEREÇLERİNİN MONTAJ & ALT YAPI HAZIRLIĞI İLE İLGİLİ ÖNERİLER 1/2

- Seramik sağlık gereçlerinin (SSG) montajından önce, Montaj El Kitabı'nda verilen ölçüler, kurallar ve ürünlerle beraber verilen kullanma klavuzları dikkatle incelenmelidir.
- Seramik sağlık gereçlerinin kendine özgü montaj şekilleri olduğundan, ürünlerin montajında özel takımlar ve SEREL montaj setleri kullanılmalıdır.
- Proje ve tasarım aşamasında, kullanılacak ürünler önceden seçilmeli, bitmiş döşeme ve bitmiş duvar kotları tespit edilmelidir. Bu aşamada tesisat ve kaplama ustaları, kesinlikle koordineli çalışmalıdır.
- Borulama sisteminin tamamlanmasının ardından basınç ve sızdırmazlık denemeleri yapılmalı; boruların içine inşaat artık ve pisliklerinin girmemesi için nihai montaja kadar ağızları kapatılarak korunmalıdır.
- Delme işlemlerinde sıva arkası tesisatlar, dedektörlerle kontrol edilerek istenmeyen durumların oluşmamasına dikkat edilmelidir.
- Bazı özel montajlarda yardımcı şablonlar kullanılmalıdır.
- Alt yapı kurgusunun binanın statik dengesine zarar vermemesine dikkat edilmelidir.
- Banyo mekanları tasarlanırken, su ekonomisi ve hijyen itibarı ile pisuarların da kullanılabileceği göz ardı edilmemelidir.
- Duş tekneleri ve küvetlerin pis su gider yerleri, olası arızalarda kolay ulaşılabilecek konumlarda bırakılmalıdır.
- Sahada bulunan seramik sağlık gereçlerini nihai montaja kadar kapalı alanda korunması, donma tehlikesine dikkat edilmesi, yakınında kaynak vb. işlemler yapılmaması, taşıma ve montaj sırasında sert darbelerle maruz bırakılmaması gerekmektedir.
- Islak mekanlarda, montajı yapılmış seramik sağlık gereçleri, armatür ve diğer cihazlar; inşaat süresince boya, badana vb. ince iş süreçlerinden korunmalıdır.
- Yere montajlı klozet, bide ve tam ayaklı lavaboların montajlarında, bitmiş döşemenin eğimi, seramik sağlık gereçlerinin terazisini ve alt yapı ölçülerini etkilemeyecek şekilde bırakılmalıdır.
- Gömme rezervuar montajı öncesinde, bölme duvar kalınlığı ve bitmiş döşeme kotu önceden tespit edilmelidir.

## SERAMİK SAĞLIK GEREÇLERİNİN MONTAJ & ALT YAPI HAZIRLIĞI İLE İLGİLİ ÖNERİLER 2/2

- Duvar düzlemine bitişik (BTW / Back To Wall) klozetlerde, alt yapı hazırlanırken; bitmiş duvar düzlemine sıfır montajı engelleyecek süpürgelik gibi setler bulunmamalıdır.
- Yarım ayaklı lavabo montajında kullanılacak temiz su (sıcak ve soğuk) ara musluk eksen aralıklarının ölçülerine dikkat edilmelidir.
- Lavaboların, alçıpan duvarlara montajında, iki montaj deliği arasındaki mesafe; ürün üzerinden ölçülmeli ve prekast sistem bu ölçüye göre düzenlenmelidir.
- Alaturka hela taşı ve duş teknelerinin montajında, tabanlarında hiç boşluk kalmayacak şekilde dişli ve kuru kum ile doldurulmalı, çimento harcı ile sadece 4 noktadan tespit edilmelidir. Komple çimentoya gömerek yapılan montajlarda, çimentonun genişlemesinden dolayı seramik sağlık gereçlerinin çatlayıp kırılabileceği asla unutulmamalıdır.
- Klozetin oturacağı bitmiş döşeme üzerinden girinti ve çıkıntılar bulunuyorsa, söz konusu bölgeler silikon veya derz dolgu macunu ile teraziye getirilmelidir.
- Tezgah altı ve tezgah üstü lavaboların beraberinde kullanılacak tezgahların kesiminde, seramik ürünün 1/1 şablon olarak kullanılması gerekmektedir.
- Bitmiş duvar ve döşemeye montaj setleri için açılacak deliklerin vida çapı, dübel çapına ve delikleri de dübel boyuna uygun olmalıdır.
- Banyo ve mutfak duvar yüzeylerine yatay ve dikey eksenlerde döşenen duvar içi boruların, seramik sağlık gereçlerinin montaj delikleri ile çakışması sorun yaratabileceği için, proje aşamasında boru eksenlerinin önceden saptanması gerekmektedir.
- Lavabo orta armatür deliği üretimde açık olarak bırakılmaktadır. Yan delikler, isteğe bağlı olarak açılabilir (Bkz. *Lavabo montajı*) .
- SSG montajında gerekli olan metre ve su terazisi MUTLAKA kullanılmalı, yatay ve düşey eksenler belirlenerek işlem görecekt noktaların merkezleri belirlenmelidir.
- Duş tekneleri ile alaturka hela taşlarının montajında, dolgu malzemesi olarak ürünlerin altında çimento harcı, alçı, moloz, cüruf vb. inşaat atıkları KESİNLİKLE koyulmamalıdır.

# İÇİNDEKİLER

## MONTAJ TALİMATLARI

• Lavabo & Yarım Ayak (Yaylı Sistem) .....	13-13
• Lavabo & Yarım Ayak (Vidalı, Çektirmeli Sistem) .....	14-15
• Köşe Lavabo .....	16-16
• BTW (Back to Wall) Takım Klozeti (Bitmiş Döşemeye S Dirsek ile Montaj) .....	17-18
• BTW (Back to Wall) Üniversal Takım Klozeti (Duvara Düz Boru ile Bağlantı) .....	19-20
• Standart Klozet (Alttan Çıkışlı) .....	21-21
• Standart Klozet (Üniversal Arkadan Çıkışlı) .....	22-22
• Üniversal Takım Klozeti (Duvara Eksantrik Kada ile Bağlantı) .....	23-23
• Standart Pisuar (Üstten Temiz Su Girişli - Askılı Montaj) .....	24-24
• BTW (Back to Wall) Bide .....	25-26
• Bide .....	27-27
• Duvardan Asma Bide .....	28-28
• Duvardan Asma Klozet .....	29-29
• Sifonlu Pisuar & Ara Bölme (Plastik Sifonlu, Kapaklı, Çektirmeli Sistem) .....	30-31
• Hela Taşı .....	32-32
• Duş Teknesi .....	33-33
• Seramik Kapaklı Sifon Grubu .....	34-34
• SEREL Marine (Lavabo, Yarım Ayak, U-Tip Tezgah ve Ayna Montajı) .....	35-37
• SEREL Orca Monoblok Rezervuar Montajı (Döşemeye Dik Montaj) .....	38-40
• SEREL Orca Monoblok Rezervuar Montajı (Döşemeye Paralel Montaj) .....	41-43
• SEREL Verda Monoblok Rezervuar Montajı (Döşemeye Dik Montaj) .....	44-46
• SEREL Verda Monoblok Rezervuar Montajı (Döşemeye Paralel Montaj) .....	47-49
• SEREL Renata Monoblok Rezervuar Montajı (Döşemeye Dik Montaj) .....	50-52
• SEREL Renata Monoblok Rezervuar Montajı (Döşemeye Paralel Montaj) .....	53-55
• Montaj Adaptörlü Asma Klozet Montajı .....	56-57
• 0149 Standart Pisuar Montajı .....	58-58
• 0120 Pisuar Ara Bölme Montajı .....	59-59
• 0129 Sifonlu Pisuar Montajı (Üstten/Arkadan Temiz Su Girişli) .....	60-61
• 0139 Sifonlu Pisuar Montajı (Üstten/Arkadan Temiz Su Girişli) .....	62-63
• SEREL EQ Modüler Duş Ünitesi Montajı .....	64-65
• SEREL SilentClose Klozet Kapaklarında Komponent Değişimi .....	66-66

## İÇİNDEKİLER

## BANYO TAKIMLARI

• Marine	69-71
• Pebble	72-76
• Smart	77-82
• Diagonal	83-90
• Daphne	91-92
• Orca	93-98
• Verda	99-112
• Renata	113-117
• Petunya	118-129
• Delta	130-138
• Prelude	139-141
• Orkide	142-157
• Bianca	158-164
• Lale	165-175
• Friendly	176-192
• Lila & Damla	193-198
• Ena	199-200
• Sardes	201-203
• Zambak	204-207
• Krizantem	208-217
• Anemon	218-223

## ÖZEL SERİLER

• Minimal Lavabo Serisi	227-247
• Multifonksiyonel Lavabolar	248-250
• Bedensel Engelli Seri	251-253
• Çocuk Takımı	254-255

## TEK PARÇALAR

• Etajerli Lavabolar	259-274
• Tezgah Uyumlu Lavabolar	275-285
• Lavabolar	286-290
• Klozetler & Bideler	291-300
• Hela Taşları	301-301
• Pisuarlar	302-311
• Duş Tekneleri	312-337

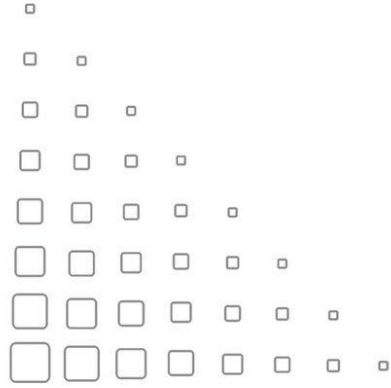
## TAMAMLAYICI ÜRÜNLER

• Duroplast Kapaklar	341-344
----------------------	---------

AKSESUARLAR	347-353
-------------	---------

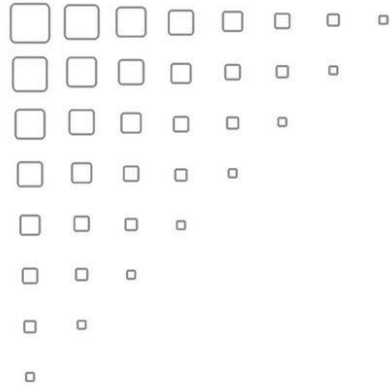
EXTRA	357-358
-------	---------





**SEREL®**

## MONTAJ TALİMATLARI







## MONTAJ BİLGİLERİ

### Lavabo & Yarım Ayak (Yaylı Sistem)



- 1** Lavabonun armatür montajı yapılacak yüzeyine dikkatli bakılacak olursa açılması düşünülen delik yerleri dikkatle izlenir.



- 2** Lavaboya alttan bakıldığında, kapalı delik yerleri görülür. Kapalı delikler ASLA alttan vurularak açılmaz.



- 3** Lavaboların orta armatür delikleri açık olarak üretilir. Açılması istenen diğer delikler, alttan el yardımı ile kontrol edilerek, üstten ucu sivri bir çekiç ile açılmalıdır.



- 4** Lavabonun duvara montajı için, lavabo ön yüksekliği bitmiş döşemeden 800 mm. yukarıda olacak şekilde terazisinde yerleştirilir. Tespit delik yerleri eksen çizgileri yardımı ile belirlendikten sonra delme işlemi yapılır.



- 5** Delme işleminin ardından, dübeller çakılır, ara musluklar ve armatür montajı yapılır, plastik burçlar ve pullar yerine konur, lavabo somunları sıkılır.



- 6** Lavabo tespit işlemi tamamlandıktan sonra 3/8" fleksibül bağlantı borusu ile ara muslukların montajı yapılır.



- 7** Yaylı sistem yarım ayak montajında, yayın daire olan ucu delikli ayar piminin uygun deliğine takılır.



- 8** Yay, delikli ayar pimine takıldıktan sonra ayar pimi, lavabo trifon vidasına ikinci bir somunla sabitlenir. Yayın diğer ucu çekilerek ayak üzerindeki deliğe takılır.



- 9** Lavabonun, su terazisi ile son kontrolü yapıldıktan sonra sızdırmazlık testleri gerçekleştirilir. Estetik bir görünüm için lavabo ve yarım ayağın bitmiş duvara temas eden noktalarına derz dolgu macunu uygulanması tavsiye edilir.

## MONTAJ BİLGİLERİ

### Lavabo & Yarım Ayak (Vidalı, Çektirmeli Sistem) 1/2



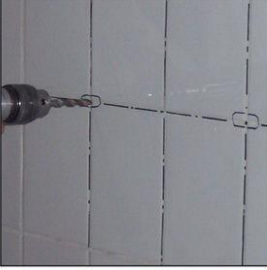
- 1** Lavabonun armatür montajı yapılacak yüzeyine dikkatli bakılacak olursa açılması düşünülen delik yerleri dikkatle izlenir.



- 2** Lavaboya alttan bakıldığında, kapalı delik yerleri görülür. Kapalı delikler ASLA alttan vurularak açılmaz.



- 3** Lavaboların orta armatür delikleri açık olarak üretilir. Açılması istenen diğer delikler, alttan el yardımı ile kontrol edilerek, üstten ucu sivri bir çekiç ile açılmalıdır.



- 4** Lavabonun duvara montajı için, lavabo ön yüksekliği bitmiş döşemeden 800 mm. yukarıda olacak şekilde terazisinde yerleştirilir. Tespit delik yerleri eksen çizgileri yardımı ile belirlendikten sonra delme işlemi yapılır.



- 5** Delme işleminin ardından, dübeller çakılır, ara musluklar ve armatür montajı yapılır, plastik burçlar ve pullar yerine konur, lavabo somunları sıkılır.



- 6** Lavabo tespit işlemi tamamlandıktan sonra 3/8" fleksibl bağlantı borusu ile ara muslukların montajı yapılır.



- 7** Yarım ayak, lavaboya resimde görülen çektirmeli, vidalı sistem seti ile monte edilir.



- 8** Çektirmeli montaj seti, lavabonun montajında kullanılan trifon vidalara beraberinde verilen somunlarla resimde gösterildiği şekilde bağlanır.



- 9** Çektirme kancası, yarım ayak üzerindeki deliğe takılır.

## MONTAJ BİLGİLERİ

### Lavabo & Yarım Ayak (Vidalı, Çektirmeli Sistem) 2/2



**10** Her iki kanca da takıldıktan sonra, çekirme civatası ile sıkılmaya başlanır. Yarım ayağın lavaboya doğru yükselme hareketi gözlenir.



**11** Yarım ayağın lavaboya sıkıca tespiti için, yıldız tornavida ile karşılıklı sıkma işlemine devam edilir.



**12** Lavabonun, su terazisi ile son kontrolü yapıldıktan sonra sızdırmazlık testleri gerçekleştirilir. Estetik bir görünüm için lavabo ve yarım ayağın bitmiş duvara temas eden noktalarına derz dolgu macunu uygulanması tavsiye edilir.

## MONTAJ BİLGİLERİ

### Köşe Lavabo



- 1** Verilen ölçülerde yan duvarlara pis su gideri ve sıcak-soğuk su merkezlerinin alt yapıları hazırlanır. Köşe lavabo delik yerleri duvara markalanarak dübel boyu kadar delinir ve dübeller yerleştirilir. Trifon vidalar dübellelere yerleştirilir.



- 2** Köşe lavabonun batarya ve sifon grubu monte edilir. Trifon vidalara lavabo arka kanalları yerleştirilir, plastik burç takılarak somunlar sıkılır.



- 3** Bataryanın sıcak-soğuk su borularının aramuskullar ile sifon borusunun atık su gideri ile bağlantısı yapılır. Lavabonun bitmiş duvar ile temas eden noktalarına derz dolgu macunu uygulanması, hem estetik bir görüntü sağlayacak, hem de kesin sızdırmazlığı temin edecektir.

## MONTAJ BİLGİLERİ

## BTW (Back to Wall) Takım Klozeti 1/2

Bitmiş Döşemeye "S" Dirsek ile Montaj



- 1 Montajı yapılacak BTW takım klozeti için atık su borusu bitmiş döşeme üzerinde belli bir yükseklikte bırakılır. Montaj başlangıcında bu boru dipten kesilir.



- 2 Pis su gider eksenini ile bitmiş duvar arası mesafenin 250 mm. olarak önceden ayarlanması gerekmektedir. Bu merkez kullanılarak bir eksen çizilir.



- 3 Taharet ve rezervuar temiz su ara muslukları takıldıktan sonra özel "S" dirseğin tespit kelepçesi takılır ve "S" dirsek sıfır kotunda kesilen pis su borusu ile birleştirilir, kelepçe duvara tespit edilir.



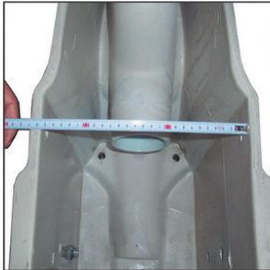
- 4 Rezervuara iç takım montajı gerçekleştirilir.



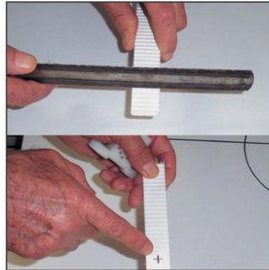
- 5 Rezervuar klozete bağlanır ve klozet geçici olarak "S" dirseğe geçirilerek montaj konumuna getirilir.



- 6 Klozetin yanlarında bulunan montaj delikleri ve dış kontürleri klavuz olarak kullanılarak, delik eksenini bitmiş döşeme üzerine markalanır ve klozet kenara alınır.



- 7 Sağlıklı bir montaj için klozetin iç kısmındaki delik aralıkları ölçülür. Bu işlem her klozet için tekrarlanmalıdır.



- 8 Çektirmeli sistem klozetlerin döşemeye tespiti, montaj sırasında eksen belirleyen perforeli çubuk ile yapılmaktadır. Yukarıda bahsedilen ölçü sonucunda çubuğun fazlalığı eksen belirleme merkezi baz alınarak, iki uçtan eşit şekilde kesilir.



- 9 Kesilen perfore çubuk, montaj pabuçları geçirildikten sonra ölçü doğruluğu resimdeki gibi kontrol edilmelidir. Çubuk boyu, klozet iç cidarlarına göre kısa ya da uzun olmamalıdır.



## MONTAJ BİLGİLERİ

### BTW (Back to Wall) Takım Klozeti 2/2

Bitmiş Döşemeye "S" Dirsek ile Montaj



- 10** Karede belirtilen delik markalamaları yatay bir eksenle birleştirilir. Önceden duvara dik olarak gizli klozet eksenini ile çıkarılır. (O noktası)



- 11** Çıkışın eksenlerin merkezi, perfore çubuğundaki "+" işareti ile üst üste terazisinde getirilir ve montaj pabuçlarındaki delikler bitmiş döşemeye markalanır ve delinir.



- 12** Perfore çubuk üzerinde montaj pabuçları olduğu halde bitmiş döşemeye tespit yapılır.



- 13** Nihai klozet montajı yapılmadan önce, ürünün içerisinde yer alan gizli taharet ve rezervuar doldurma hortumlarının bağlantılarını kontrol edilmeli ve tam sızdırmazlık sağlanmalıdır.



- 14** BTW (Back To Wall) klozetlerin alt yapı ve bağlantı işlemleri tamamlandıktan sonra klozet montaj konumuna getirilir. Montaj vidaları ile pabuçlara iki taraflı çekirme yapılarak klozet yerine sıkıca tespit edilir, kapama rozetleri burçlara takılarak montaj tamamlanır.



- 15** Her takımın kendine özgü klozet kapağı bulunduğuundan, kapağın klozet ile uyum sağlayarak sol ve sağ menteşelerindeki vidaları klozetin deliklerine yerleştirilir.



- 16** Kapak menteşelerindeki vidalar yıldız tornavida ile sıkılarak kapak montajı bitirilir. Gizli taharet ve rezervuar temiz su ara musluk bağlantıları yapılır.

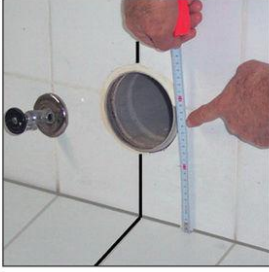


- 17** Montajı tamamlanan klozete su verilerek sızdırmazlık kontrolü yapılır. Klozetin, bitmiş döşeme ile temas eden kısımlar derz dolgu ile doldurularak, estetik bir görünüm ve sızdırmazlık sağlanır.

## MONTAJ BİLGİLERİ

## BTW (Back to Wall) Üniversal Takım Klozeti 1/2

Duvara Özel Düz Boru ile Bağlantı



- 1** Özel contalı düz borunun bağlanacağı atık su borusunun muflu bitmiş duvarın kalınlığı belirlendikten sonra kaplama ile sıfır kotta olacak şekilde, bitmiş döşemeden 170mm. yukarda yapılmalıdır.



- 2** Klozetin taharet ve rezervuar ara muslukları monte edildikten sonra özel contalı düz boruya tespit kelepçesi takılır, boru duvardaki pis su merkezi ile birleştirilir, kelepçe duvara sabitlenir.



- 3** Rezervuar içi takım montajı gerçekleştirilir.



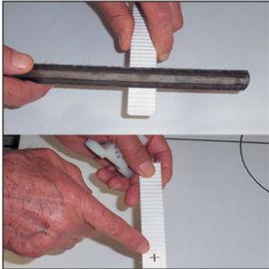
- 4** Rezervuar klozete bağlanır ve klozet bu şekilde, geçici olarak montaj pozisyonuna getirilir.



- 5** Klozetin yanlarında bulunan montaj delikleri ve dış konturleri kılavuz olarak kullanılarak, delik eksenini bitmiş döşeme üzerine markaları ve klozet kenara alınır.



- 6** Sağlıklı bir montaj için klozetin iç kısmındaki delik aralıkları ölçülür. Bu işlem; her klozet için tekrarlanmalıdır.



- 7** Çektirmeli sistem klozetlerin döşemeye tespiti, montaj sırasında eksen belirleyen perforeli çubuk ile yapılmalıdır. Yukarıda bahsedilen ölçü sonucunda çubuğun fazlalığı eksen belirleme merkezi baz alınarak, iki uçtan eşit şekilde kesilir.



- 8** Kesilen perfore çubuk, montaj pabuçları geçirdikten sonra ölçü doğruluğu resimdeki gibi kontrol edilmelidir. Çubuk boyu, klozet iç cidarlarına göre kısa ya da uzun olmamalıdır.



- 9** Karede belirtilen delik markalamaları yatay bir eksenle birleştirilir, önceden duvara dik olarak çizilen klozet eksenini ile çakıştırılır. (0 noktası)

## MONTAJ BİLGİLERİ

### BTW (Back to Wall) Üniversal Takım Klozeti 2/2

Duvara Özel Düz Boru ile Bağlantı



- 10** Çakışan eksenlerin merkezi, perfore çubuğundaki "+" işareti ile üst üste terazisinde getirilir ve montaj pabuçlarındaki delikler bitmiş döşemeye markalanır ve delinir.



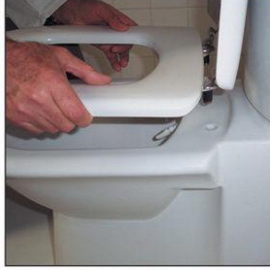
- 11** Perfore çubuk üzerinde montaj pabuçları olduğu halde bitmiş döşemeye tespiti yapılır.



- 12** Nihai klozet montajı yapılmadan önce, ürünün içerisinde yer alan gizli taharet ve rezervuar doldurma hortumlarının bağlantıları kontrol edilmeli ve tam sızdırmazlık sağlanmalıdır.



- 13** Nihai klozet montajı yapılmadan önce, ürünün içerisinde yer alan gizli taharet ve rezervuar doldurma hortumlarının bağlantıları kontrol edilmeli ve tam sızdırmazlık sağlanmalıdır.



- 14** Her takımın kendine özgü klozet kapağı bulunduğuundan, kapağın klozet ile uyum sağlayarak sol ve sağ menteşelerindeki vidaları klozetin deliklerine yerleştirilir.



- 15** Kapak menteşelerindeki vidalar yıldız tornavida ile sıkılarak kapak montajı bitirilir. Gizli taharet ve rezervuar temiz su ara musluk bağlantıları yapılır.



- 16** Montajı tamamlanan klozete su verilerek sızdırmazlık kontrolü yapılır. Klozetin, bitmiş döşeme ile temas eden kısımları derz dolgu ile doldurularak, estetik bir görünüm ve sızdırmazlık sağlanır.



## MONTAJ BİLGİLERİ

### Standart Klozet

Alttan Çıkışlı



- 1** Klozetin atık su borusunun merkezi ile bitmiş duvar arasındaki mesafe ölçülerek, atık su borusu bitmiş döşeme ile sıfır kota getirilir.



- 2** Eksantrik kada, duvar açıklığı da dikkate alınarak pis su giderine yerleştirilir.



- 3** Klozet, geçici olarak montaj pozisyonuna getirilir ve montaj delikleri bitmiş döşemeye markalanır.



- 4** Markalanan delik yerleri, ø10 uç ile dübel boyu kadar delinerek, dübelleri yerleştirilir.



- 5** Klozet, yerine yerleştirilerek bitmiş döşemeye montaj gerçekleştirilir.



- 6** Gizli taharet borusunun klozet ile ara musluk bağlantısı 3/8" fleksibl boru ile birleşimi yapılır.



- 7** Klozetle uyumlu klozet kapağı, menteşeleri yıldız tornavida ile sıkılarak yerine tespit edilir.

## MONTAJ BİLGİLERİ

### Standart Klozet

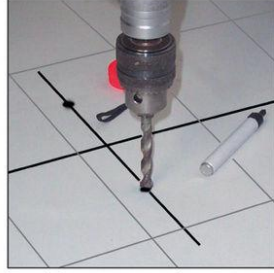
Üniversal (Arkadan) Çıkışlı



- 1** Klozetin monte edileceği atık su borusunun merkezi, bitmiş duvarın kalınlığı da hesap edilerek, kaplama yüzeyine sıfır kotta bırakılır.



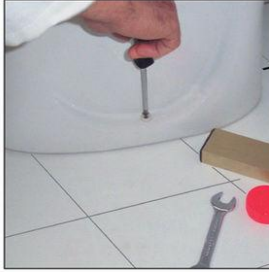
- 2** Klozet, geçici olarak montaj pozisyonuna getirilir ve montaj delikleri bitmiş döşemeye markalanır.



- 3** Markalanan delik yerleri, ø10 uç ile dübel boyu kadar delinerek, dübelleri yerleştirilir.



- 4** Klozete eksantrik kada takıldıktan sonra pis su borusu ile kada arasındaki boru ölçüsü belirlenir.



- 5** Klozet, yerine yerleştirilerek bitmiş döşemeye montajı gerçekleştirilir.



- 6** Gizli taharet borusunun klozet ile ara musluk bağlantısı 3/8" fleksibl boru ile birleşimi yapılır.



- 7** Klozette uyumlu klozet kapağı, menteşeleri yıldız tornavida ile sıkılarak yerine tespit edilir.

## MONTAJ BİLGİLERİ

### Üniversal Takım Klozeti

Duvara Eksantrik Kada ile Bağlantı



- 1** Klozetin sifon borusunun bağlanacağı atık su borusunun mufta bitmiş duvarın kalınlığı belirlendikten sonra kaplama ile sıfır kotta olacak şekilde, bitmiş döşemeden 170 mm. yukarıda yapılmalıdır. Ara musluklar yerlerine takılır.



- 2** Rezervuar iç takım montajı gerçekleştirilir.



- 3** Rezervuarı klozete montajı gerçekleştirilir.



- 4** Klozete eksantrik kada takıldıktan sonra pis su borusu ile kada arasındaki mesafe belirlenir.



- 5** Klozet, geçici olarak montaj pozisyonuna getirilir ve bitmiş döşemeye montaj delikleri markalanır.



- 6** Eksen çizgileri çizildikten sonra, markalanan delikler  $\phi 10$  uç ile delinerek, dübelleri çakılır.



- 7** Klozet yerine yerleştirilerek, bitmiş döşemeye montajı gerçekleştirilir.



- 8** Klozetle uyumlu klozet kapağının menteşeleri, yıldız tornavida ile klozete monte edilir.



- 9** Montajı tamamlanan klozete su verilerek sızdırmazlık kontrolü yapılır. Klozetin, bitmiş döşeme ile temas eden kısımları derz dolgu ile doldurularak, estetik bir görünüm ve sızdırmazlık sağlanır.

## MONTAJ BİLGİLERİ

### Standart Pisuar

Üstten Temiz Su Girişli (Askılı Montaj)



- 1** Üstten temiz su girişli, askılı sistem monte edilen pisuarlarda ergonomik kullanım ölçüsü 650 mm. dir. Yıkama musluğunun bitmiş döşemeden mesafesi 1050 mm, pis su mesafesi 415 mm. olarak hazırlanır, askı aparatının delik yerleri bitmiş duvara markalanır.



- 2** Markalanan delik yerleri  $\phi 10$  uç ile dübel boyu kadar delinerek, dübelleri yerleştirilir.



- 3** Önceden çizilmiş eksenlerin de yardımı ile askılar terazisinde bitmiş duvara tespit edilir.



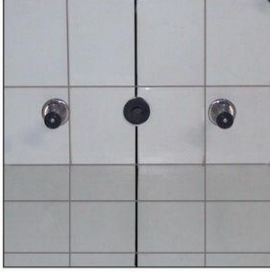
- 4** Askılara pisuar takılır, sifonu pis su gideri ile birleştirilir, yıkama musluğu ve borusu monte edilir.



- 5** Yıkama musluğu ayarı ve sızdırmazlık kontrolü yapılarak montaj tamamlanır.

## MONTAJ BİLGİLERİ

### BTW (Back to Wall) Bide 1/2



- 1** Bidenin  $\varnothing 50$  mm. pis su gideri bitmiş döşemeden 125 mm. yükseklikte, sıcak su sol, soğuk su sağ tarafta olmak üzere, pis su borusu ile aynı eksende, merkezleri arası 400 mm. olacak şekilde hazırlanır.



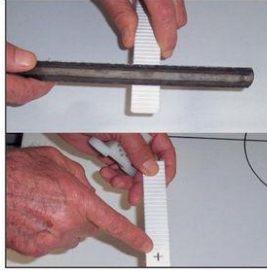
- 2** BTW Bidelerin orta batarya deliği resimde görüldüğü üzere üretimde açık olarak bırakılır.



- 3** Bide bataryası sifon grubu bideye monte edilir, bağlantı boruları yandaki deliklerden dışarı çıkarılır. Tespit kelepçesi orta kuşaktaki delikten geçirilerek bideye sabitlenir.



- 4** Bide terazisinde geçici olarak montaj pozisyonuna getirilir. Ürünün yanlarındaki montaj deliklerinin iz düşümleri ile dış kontürleri bitmiş döşemeye markalanır.



- 5** Bidenin iç kısmından delik aralıklı ölçülür. Belirlenen ölçü perfore çubuğunun (+) işaretinden iki tarafa taşınır, fazlalıkları kesilir, kesilen uçlara bağlantı pabuçları takılır.



- 6** Hazırlanan montaj seti yerine yerleştirilerek doğruluğu kontrol edilmelidir.



- 7** Daha önceden markalanan delik izleri yatay bir eksenle birleştirilir. Önceden çizilmiş montaj deliklerinin iz düşümleri ile dış kontür setinin delikleri markalanır.



- 8** Markalanan delik yerleri,  $\varnothing 10$  uç ile delinir.



- 9** BTW Bide, ileri doğru sürülerek montaj pozisyonuna getirilir. Sifon borusunun pis su borusu ile bağlantısı yapılır.



## MONTAJ BİLGİLERİ

### BTW (Back to Wall) Bide 2/2



- 10** Bide montaj deliklerine plastik burçları takıldıktan sonra montaj vidaları ile bağlantı yapılır. Kapama rozetleri burçlara takılır.



- 11** Bide bataryasının sıcak-soğuk su fleksibl hortum bağlantıları ara musluklara yapılır, sızdırmazlık kontrol edilir. Estetik bir görünüm ve tam sızdırmazlığın temini için, BTW bidenin bitmiş döşeme ile temas ettiği noktalara derz dolgu macunu uygulanması tavsiye edilir.

## MONTAJ BİLGİLERİ

### Bide



- 1** Bidenin  $\phi 50$  mm. pis su gideri, sıcak su sol, soğuk su sağ tarafta olmak üzere temiz su merkezleri, pis su borusu ile aynı eksende olacak şekilde hazırlanır. Armatür yerine monte edilir.



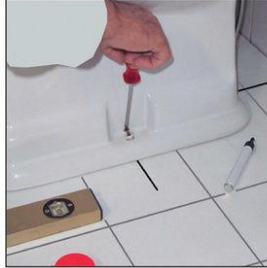
- 2** Bidenin arkasından bitmiş duvara 50mm. boşluk kalacak şekilde ölçülür.



- 3** Bu mesafe korunarak, duvara dik çizilen bir eksende geçici olarak montaj pozisyonuna getirilen bidenin montaj delikleri bitmiş döşemeye markalanır.



- 4** Markalanan delik yerleri  $\phi 10$  uç ile dübel boyu kadar delinerek dübelleri yerleştirilir.



- 5** Bide, nihai montaj pozisyonuna getirilerek, terazisinde bitmiş döşemeye tespit edilir.



- 6** Bide bataryasının sıcak ve soğuk su ara musluk bağlantıları yapılır.



- 7** Estetik bir görünüm ve tam sızdırmazlığın temini için, bidenin bitmiş döşeme ile temas ettiği noktalara derz doğu macunu uygulanması tavsiye edilir.

## MONTAJ BİLGİLERİ

### Duvardan Asma Bide



- 1** Öncelikle bitmiş döşeme kodu belirlenen asma bidenin montaj konsolu monte edildikten sonra pis su borusu ile sıcak ve soğuk merkezlerinin verilen ölçülerde alt yapıları hazırlanır. Kaplama yapıldıktan sonra ara musluklar ve pis su sızdırmazlık contası yerine takılır.



- 4** Bide bataryasının sıcak ve soğuk su ara muslukları ile bağlantıları yapılır.



- 2** Bide armatürü ve sifon grubu asma bideye monte edilir.



- 3** Asma bide, hazırlanan alt yapıya terazisinde ve ekseninde, montaj delikleri saplamalardan geçirilir. Sifon borusu, pis su giderine bağlanır.



- 5** Sızdırmazlık kontrollerinin yapılmasından sonra, estetik bir görünüm ve tam sızdırmazlığın temini için, bidenin bitmiş duvar ile temas ettiği noktalara derz dolgu macunu uygulanması tavsiye edilir.



## MONTAJ BİLGİLERİ

### Duvardan Asma Klozet



- 1** Asma klozetin monte edileceği görünme rezervuar konsolunun kaplama işi bitirilmeden önce monte edilmesi gerekmektedir. Resimde bitmiş alt yapıdan örnek görülmektedir.



- 2** Asma klozetin pis su borusu mufu bitmiş duvara sıfır olacak şekilde hazırlanarak, kade ile bağlantısı yapılır.



- 3** Taharet musluğu takıldıktan sonra, klozet terazisinde montaj pozisyonuna getirilir ve montajı yapılır.



- 4** Asma klozetin gizli taharet için gereken ara musluk bağlantısı yapılır.



- 5** Klozetle uyumlu klozet kapağı,mentşeleri yıldız tornavida ile sıkılarak yerine tespit edilir.



- 6** Sızdırmazlık kontrollerinin yapılmasının ardından, estetik bir görünüm ve tam sızdırmazlığın temini için, klozetin bitmiş duvar ile temas ettiği noktalara derz dolgu macunu uygulanması tavsiye edilir.

## MONTAJ BİLGİLERİ

## Sifonlu Pisuar &amp; Ara Bölme 1/2

Plastik Sifonlu, Kapaklı, Çektirmeli Sistem Montajı



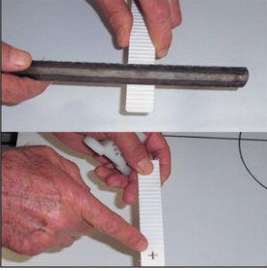
- 1** Pisuarın temiz suyu ile bitmiş duvar ile sıfır kotunda pis su borusu; ölçüsünde hazırlanır. Temiz su girişi ile atık su arası eksen çizgileri çizilerek birleştirilir.



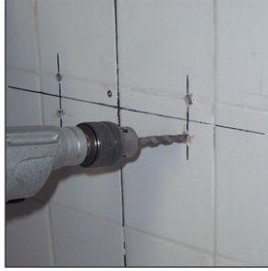
- 2** Pisuar geçici olarak montaj pozisyonuna getirilir, dış konturları ile montaj delikleri bitmiş duvara taşınarak markalanır. Markalanan delik yerleri yatayda bir eksen ile birleştirilir. Dikey ve yatay eksenlerin kesiştiği gözlenir.



- 3** Pisuar iç boşluğunda, iki delik arası mesafe ölçülür.



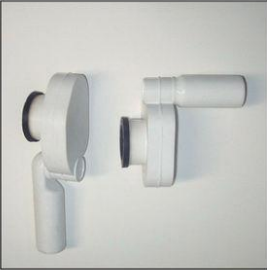
- 4** Perfore çubuğun ölçüsü, merkez deliğinin sağ ve soluna taşınarak fazla kısmı kesilir.



- 5** Kesilen perfore çubuğuna bağlantı pabuçları takıldıktan sonra perfore çubuğun üzerinde bulunan merkez belirleme işareti (+) kesişen eksenler ile çakıştırılır, pabuçların delik izleri duvara işaretlenerek 10 uç ile dübel boyu kadar delinir.



- 6** Ölçüsünde kesilip montaj pabuçları üzerine takılan çekirmeli montaj seti, bitmiş duvara tespit edilir.



- 7** Pisuarlar ile birlikte kullanılan kendinden contalı özel plastik sifon; arkadan ve alttan çıkış olanağı sunabilmektedir. Tasarlanan alt yapıya göre seçilen sifon contasına arap sabunu uygulanarak pisuara monte edilir.



- 8** Pisuarın atık su ile temiz su bağlantıları yapıldıktan sonra bitmiş duvara montajı gerçekleştirilir.

## MONTAJ BİLGİLERİ

### Sifonlu Pisuar & Ara Bölme 2/2

Plastik Sifonlu, Kapaklı, Çektirmeli Sistem Montajı



- 9** Pisuar ara bölümü için ~760mm. yatayda, (U) lama içine bitmiş döşemeden ~500mm mesafede dikey eksenler çizilir. Yatay ve dikey eksenlerin kesişim noktaları, ø10 uç dübel boyu kadar delinir ve dübelleri yerleştirilir.



- 10** Pisuar ara bölme montaj setlerinden askı aparatı üste; "u" lama ve saplama ise alt noktalara tespit edilir.



- 11** Pisuar ara bölümünün bitmiş duvara montajı gerçekleştirilir. Estetik bir görünüm için ara bölme ve bitmiş duvarın temas eden noktalarına silikon uygulanması tavsiye edilir.



- 12** Eğer varsa, pisuar kapağının menteşeleri üzerinde bulunan kapak vidaları, yıldız tornavida ile sıkılarak pisuara montajı gerçekleştirilir.



- 13** Montaj sonrası pisuar, sızdırmazlık kontrolü yapılarak test edilir. İnşaatın sonuna kadar koruma altına alınır.

## MONTAJ BİLGİLERİ

### Hela Taşı



- 1 Hela taşının sifonunun gizli ya da açıkta olacağına karar verildikten sonra sifon ile rezervuar yıkama suyu bağlantı konumu dikkate alınarak ait yapı ölçüleri hazırlanır.



- 2 Hela taşının oturacağı boşluk; dişi, kuru kum ile doldurulur. Hela taşı terazisinde sifonuna bağlantı yapılarak yerleştirilir. Rezervuar yıkama suyu bağlantısı yapılır. Boşluklar kum ile takviye edilmelidir.



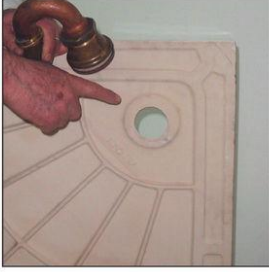
- 3 Hela taşı köşelerinden çimento harcı ile döşemeye tespit edilir. Kullanılacak kaplama malzemesi hela taşını sabitlemeye yeterli olacaktır.



- 4 Hela taşı, inşaatın bitimine kadar koruma altına alınmalıdır.

## MONTAJ BİLGİLERİ

### Duş Teknesi



- 1** Duş teknesinin monte edileceği yere atık su ile sıcak-soğuk su batarya merkezleri ölçüsünde hazırlanır. Duş teknesi boşaltma deliğine sifonu monte edilir.



- 2** Duş teknesinin oturacağı yere diğli, kuru kum boşluk olmayacak şekilde doldurulur ve üstü master ile düzeltilir.



- 3** Duş teknesi geçici olarak montaj pozisyonuna getirilir, sifonun yuvasını hazırlamak için duş teknesi kenara çekildiğinde kum üzerindeki izler gözlenerek boş olan bölgeler takviye edilmelidir.



- 4** Duş teknesi hazırlanan yere terazisinde yerleştirilir. Sifon borusu pis su borusuna bağlanır.



- 5** Duş teknesi köşelerden çimento harcı ve terazi yardımı ile tespit edilir. Duş teknelerinin tabanında üretimde eğim verildiği için, ayrıca montajda eğim verilmemelidir. Montaj tamamlandıktan sonra duş teknesi inşaat bitimine kadar koruma altına alınmalıdır.



## MONTAJ BİLGİLERİ

### SEREL Seramik Kapaklı Sifon Grubu

**Paket içeriği:**

- a: Seramik ventil kapağı
- b: Tespit civatası
- c: Metal süzgeç
- d: Sızdırmazlık contası
- e: Sifon grubu
- f: Körüklü hortum



- 1 Montajı tamamlanmış lavabo, seramik kapaklı sifon grubunun bağlantısına hazırdır.



- 2 Metal süzgeç, lavabonun ventil bölgesine yerleştirilir.



- 3 Sifon grubu, lavabonun ventil çıkışına yerleştirilir.

**Not:** Sızdırmazlık contası doğru yerleştirilmelidir.



- 4 Metal süzgeç ile sifon grubu, tespit civatası ile birbirine bağlanır.



- 5 Boşluğu alınan tespit civatası, tornavida yardımı ile sıkılır.

**Not:** Metal süzgecin, lavabo ventil ekseninden kaçmamasına dikkat edilmelidir.



- 6 Seramik kapak, metal süzgeç üzerine yerleştirilir.



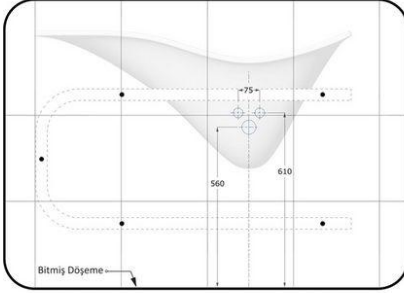
- 7 Körüklü hortum, sifon grubuna bağlanarak, çıkışı duvar düzleminde bulunan gidere verilir.



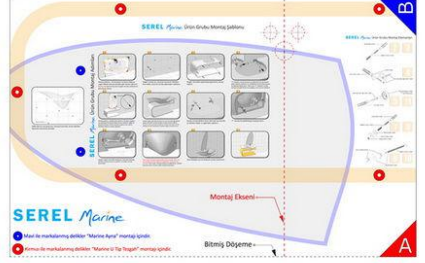
## MONTAJ BİLGİLERİ

### SEREL MARINE / Montaj Talimatı 1/3

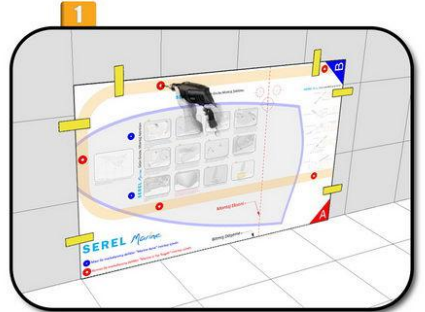
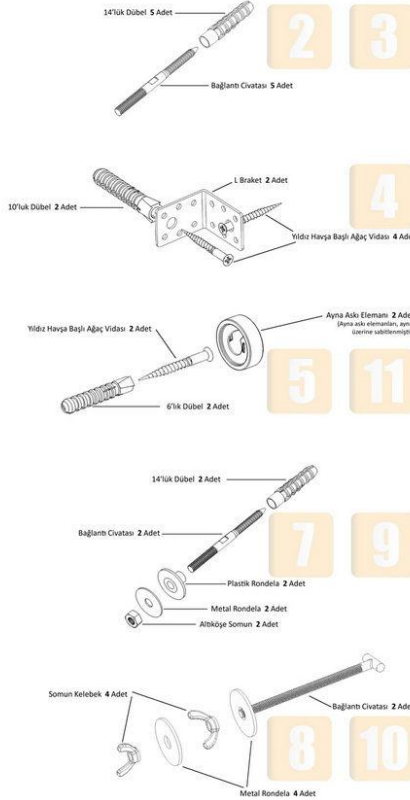
Lavabo, Yarım Ayak, U-Tip Tezgah ve Ayna Montajı



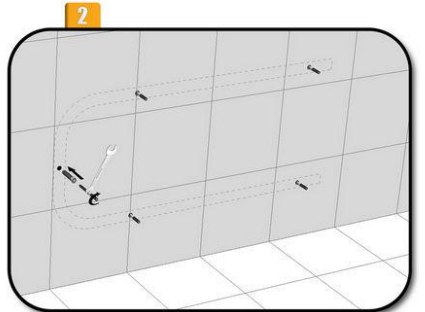
SEREL Marine ürün grubunun montajı öncesinde, tesisat belirtilen ölçülerde hazırlanmış olmalıdır.



"Montaj Şablonu" ürün ile birlikte verilmektedir.



Montaj şablonu, montaj ekseni ve bitmiş döşeme çizgisi dikkate alınarak şekildedeki gibi duvara sabitlenir. Kırmızı ile belirlenmiş olan tezgah montaj noktalarına göre duvar delinir.

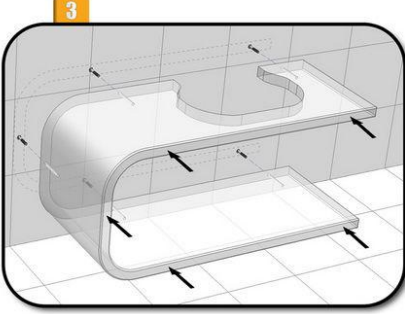


Tezgah montajı için, duvarda hazırlanan deliklere önce dübel, sonra da montaj saplamaları sabitlenir.

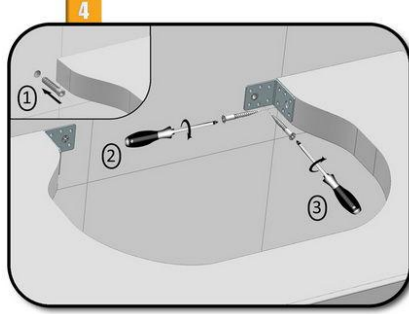
## MONTAJ BİLGİLERİ

### SEREL MARINE / Montaj Talimatı 2/3

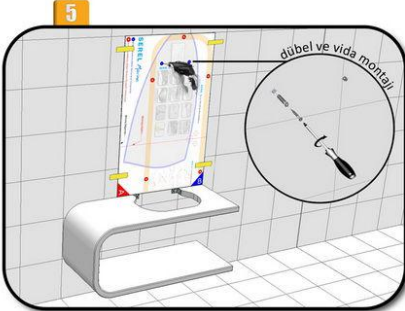
Lavabo, Yarım Ayak, U-Tip Tezgah ve Ayna Montajı



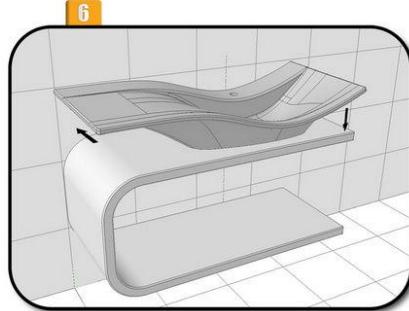
Tezgah, duvardaki saplamalara geçirilerek, duvara dayanır.



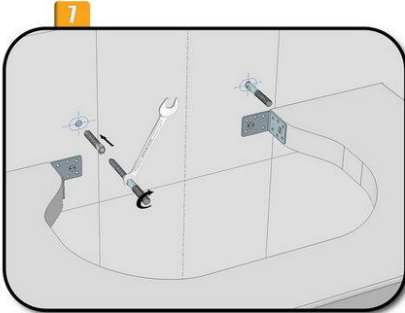
"L" braketler montaj pozisyonuna getirilerek duvara karşılık gelen noktalar belirlenir, bu noktalardan duvara delik açılarak bu deliklere dübel takılır. Daha sonra "L" braketler montaj pozisyonuna getirilerek önce tezgaha, sonra duvara sabitlenir.



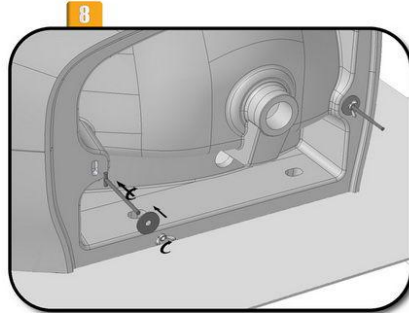
Montaj şablonu, şekildedeki gibi (şablonun B köşesi tezgahın üst-sağ köşesi ile çakıştırılarak) duvara sabitlenir. Mavi ile belirlenmiş olan montaj noktalarına göre duvar delinir. Deliklere dübel ve vidalar sabitlenir.



Lavabo tezgah üzerindeki kaplamanın zarar görmeyeceği şekilde, tezgah üzerindeki montaj boşluğu ve batarya eksenine dikkate alınarak montaj pozisyonuna getirilir. Lavabo üzerindeki montaj noktaları duvara işaretlenerek, lavabo tezgah üzerinden alınır.



Lavabo montaj delikleri duvar üzerinde hazırlanarak, bu deliklere dübel ve saplamalar sabitlenir.



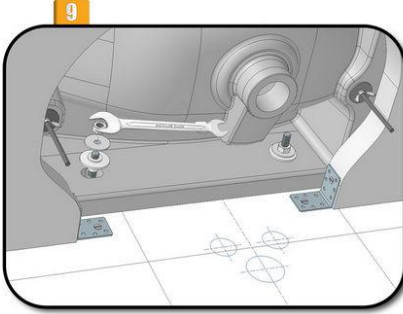
"T" montaj kiti şekildedeki gibi lavaboya takılır.



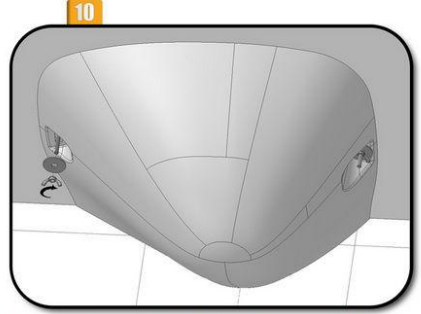
## MONTAJ BİLGİLERİ

### SEREL MARINE / Montaj Talimatı 3/3

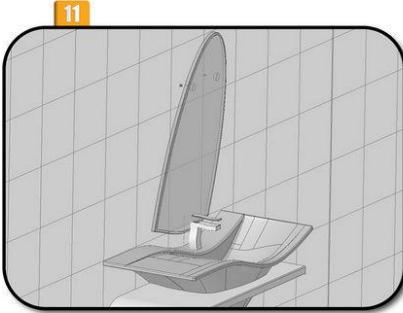
Lavabo, Yarım Ayak, U-Tip Tezgah ve Ayna Montajı



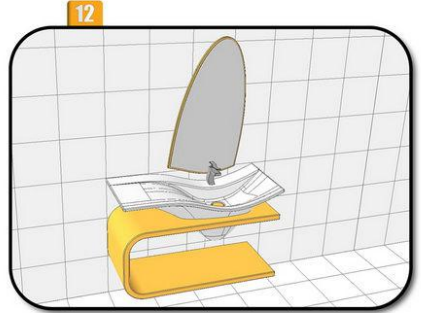
Lavabo, tezgah üzerindeki kaplamanın zarar görmeyeceği şekilde montaj pozisyonuna getirilir ve lavabo montajı tamamlanır.



Yarım ayak montajına başlamadan önce armatür, sifon, ara musluk gibi tesisat ile ilgili tüm bağlantılar tamamlanmış olmalıdır. Yarım ayak, montaj pozisyonuna getirilerek, kelebek somunlar sıkılır ve yarım ayak montajı tamamlanır.



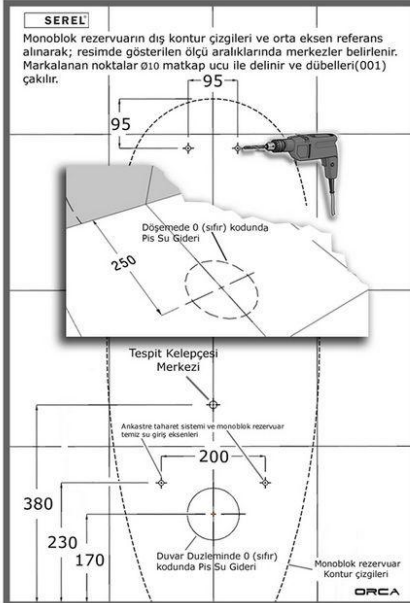
Ayna dikkatlice yerine takılarak montaj tamamlanır.



## MONTAJ BİLGİLERİ

### SEREL ORCA Monoblok Rezervuar Montajı 1/3

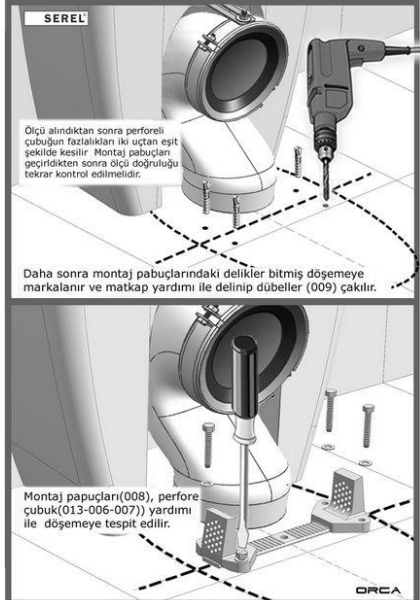
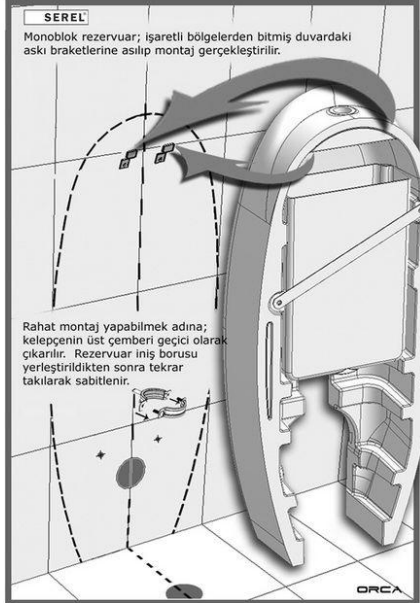
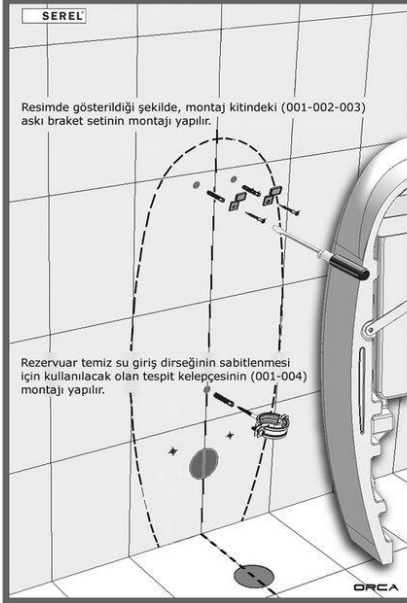
Döşemeye Dik Montaj



## MONTAJ BİLGİLERİ

## SEREL ORCA Monoblok Rezervuar Montajı 2/3

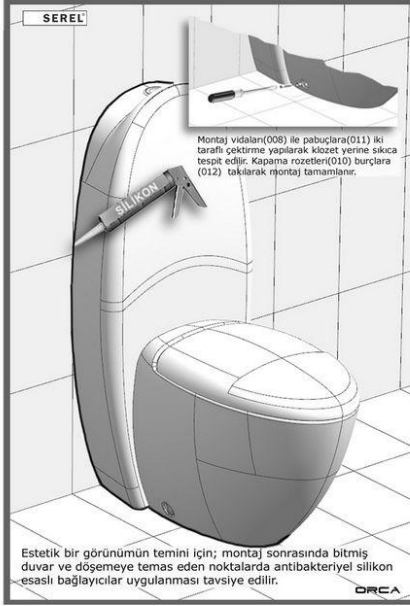
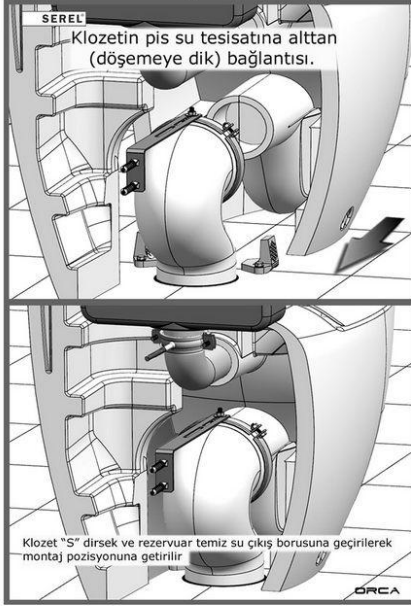
## Döşemeye Dik Montaj



## MONTAJ BİLGİLERİ

### SEREL ORCA Monoblok Rezervuar Montajı 3/3

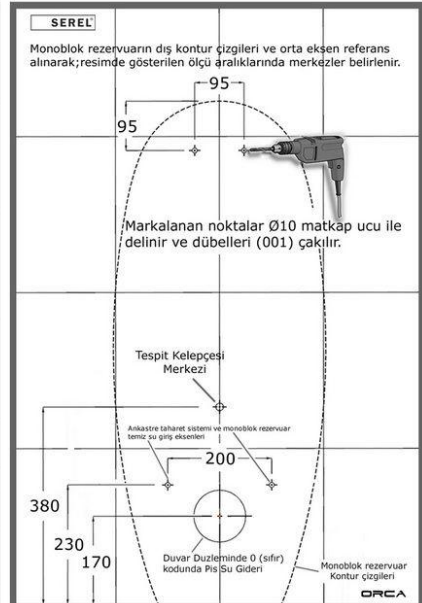
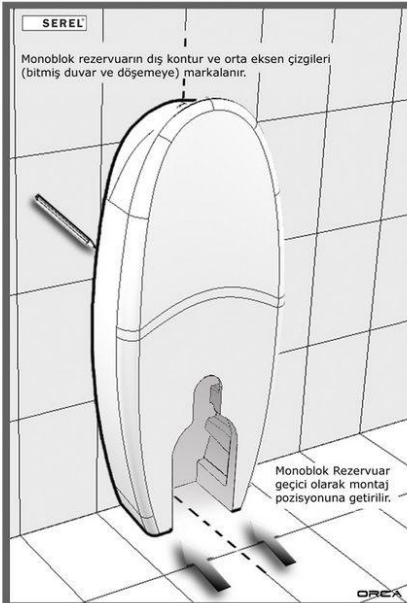
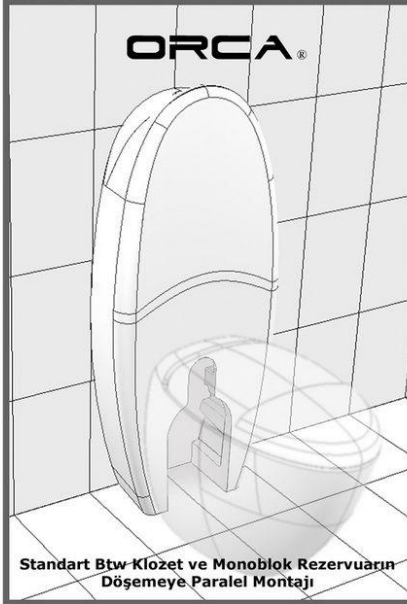
#### Döşemeye Dik Montaj



# MONTAJ BİLGİLERİ

## SEREL ORCA Monoblok Rezervuar Montajı 1/3

Döşemeye Paralel Montaj

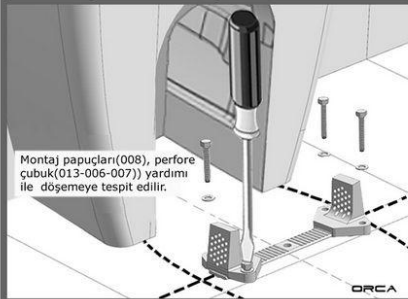
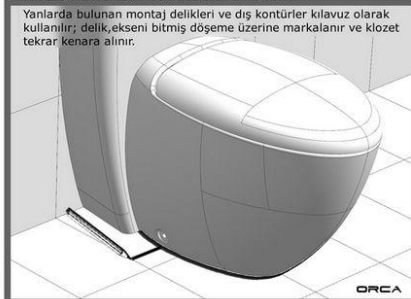
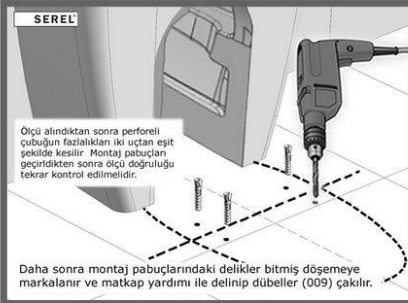
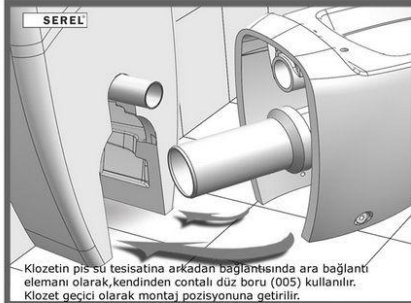
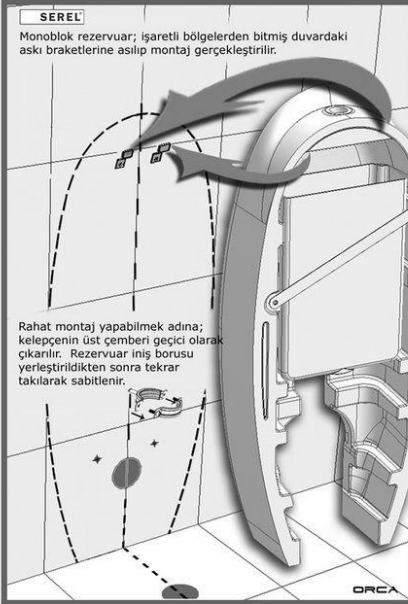
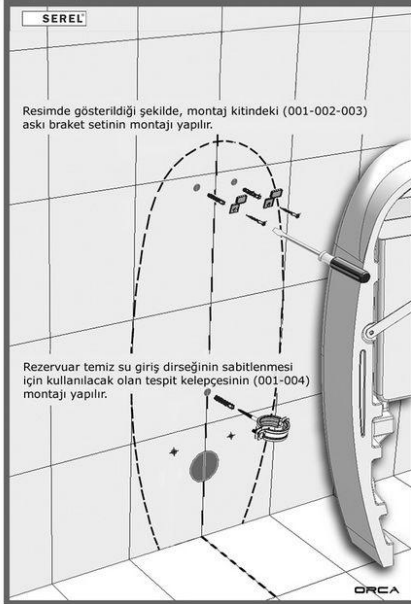




## MONTAJ BİLGİLERİ

### SEREL ORCA Monoblok Rezervuar Montajı 2/3

#### Döşemeye Paralel Montaj

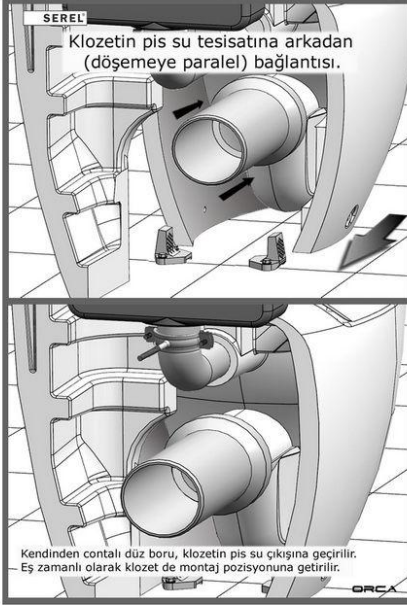




## MONTAJ BİLGİLERİ

## SEREL ORCA Monoblok Rezervuar Montajı 3/3

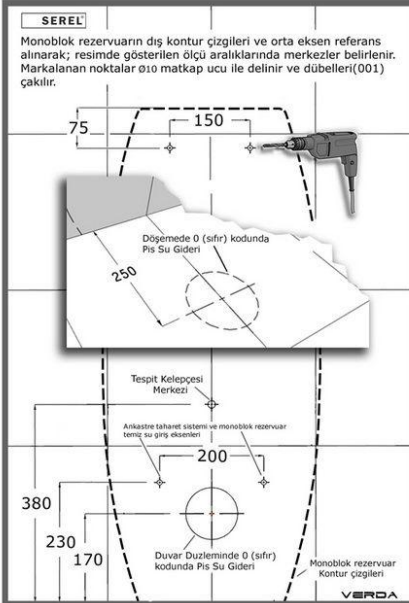
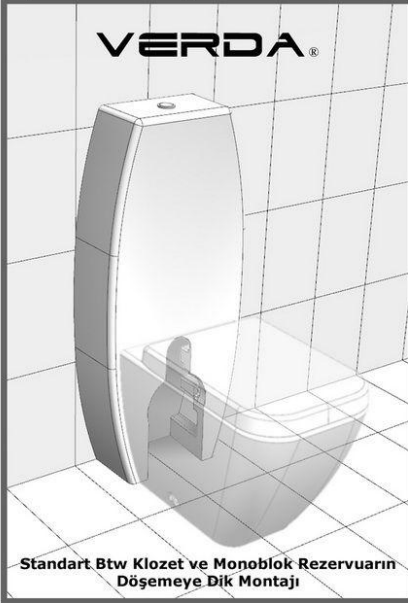
## Döşemeye Paralel Montaj



## MONTAJ BİLGİLERİ

### SEREL VERDA Monoblok Rezervuar Montajı 1/3

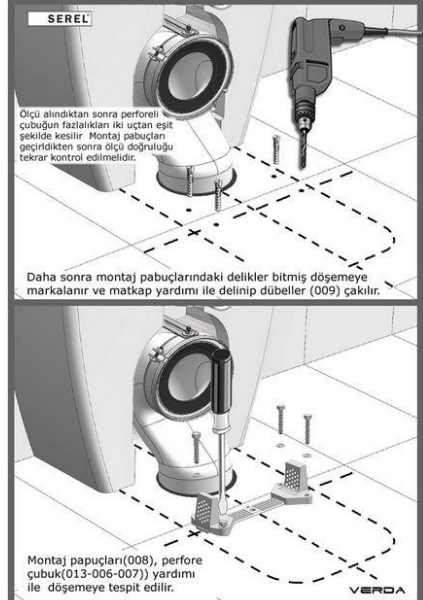
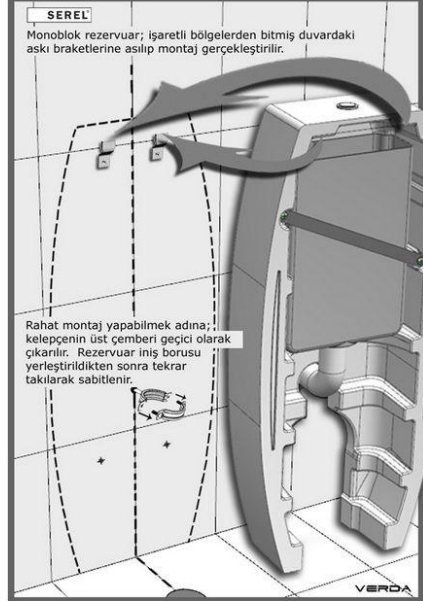
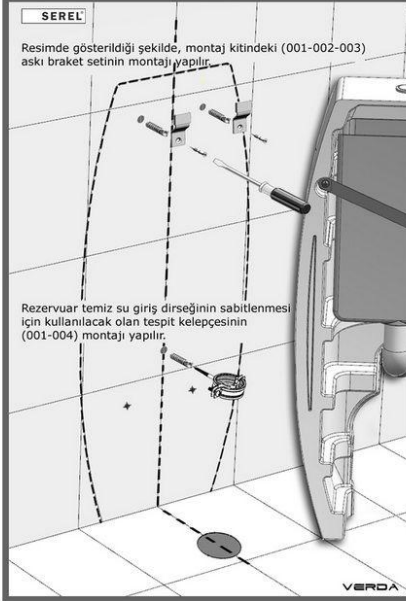
Döşemeye Dik Montaj



## MONTAJ BİLGİLERİ

### SEREL VERDA Monoblok Rezervuar Montajı 2/3

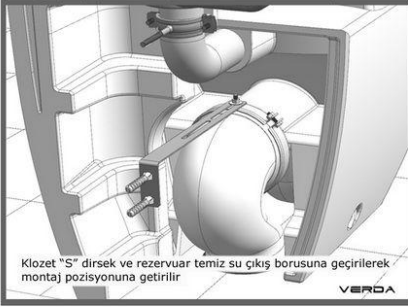
#### Döşemeye Dik Montaj



## MONTAJ BİLGİLERİ

### SEREL VERDA Monoblok Rezervuar Montajı 3/3

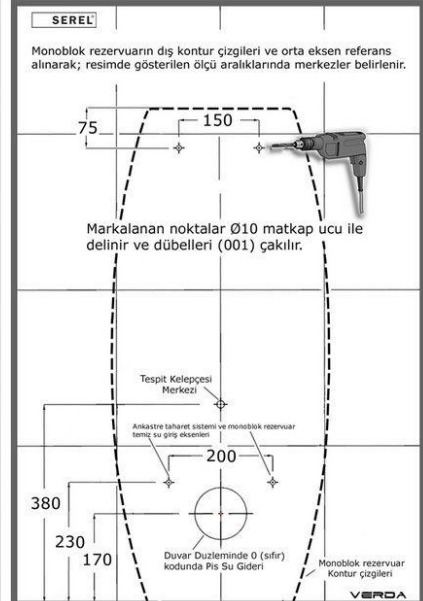
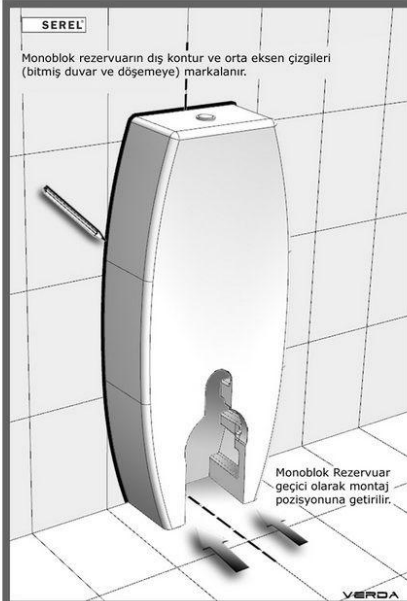
#### Döşemeye Dik Montaj



## MONTAJ BİLGİLERİ

### SEREL VERDA Monoblok Rezervuar Montajı 1/3

Döşemeye Paralel Montaj

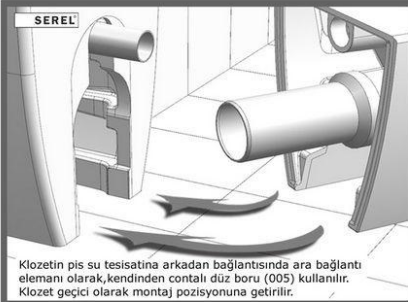
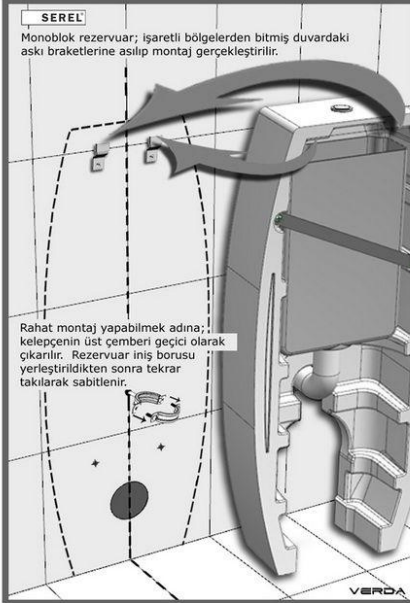
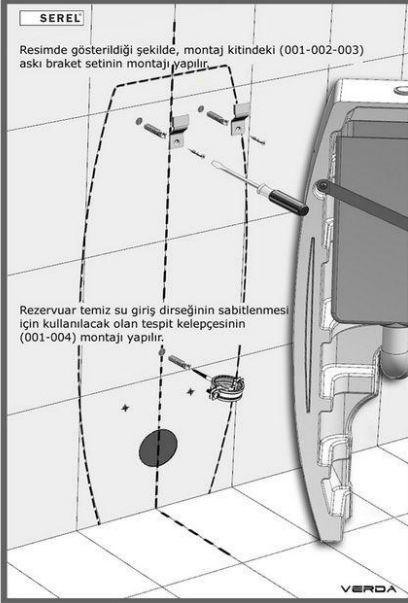




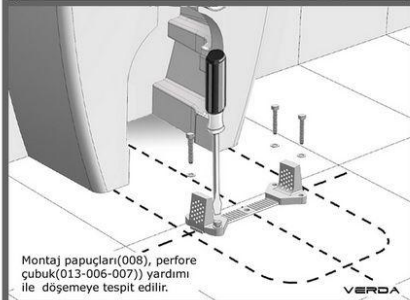
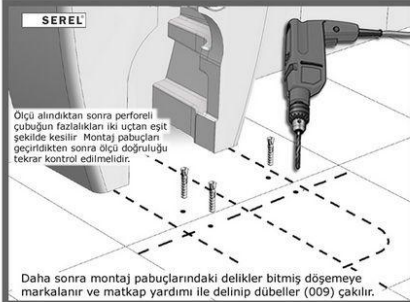
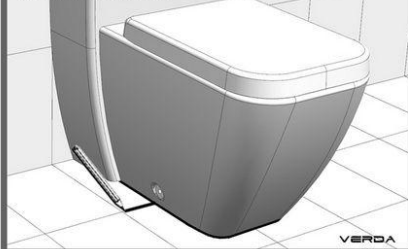
## MONTAJ BİLGİLERİ

### SEREL VERDA Monoblok Rezervuar Montajı 2/3

#### Döşemeye Paralel Montaj



Yanlarda bulunan montaj delikleri ve dış kontürler kılavuz olarak kullanılır; delik, eksenli bitmiş döşeme üzerine markalanır ve klozet tekrar kenara alınır.

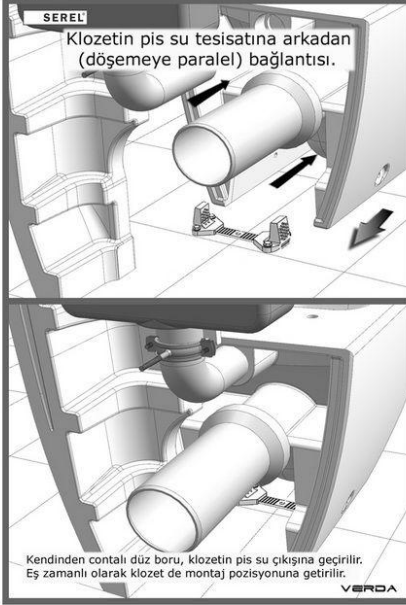




## MONTAJ BİLGİLERİ

## SEREL VERDA Monoblok Rezervuar Montajı 3/3

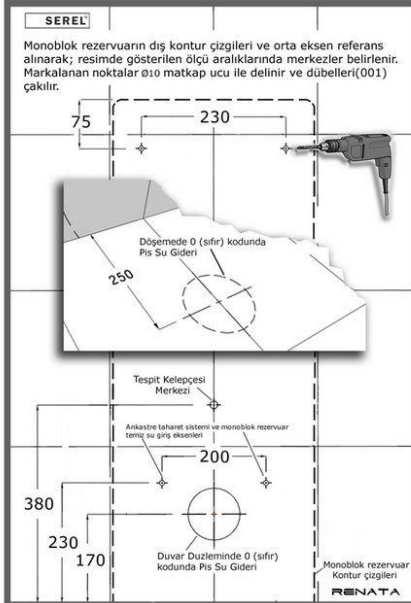
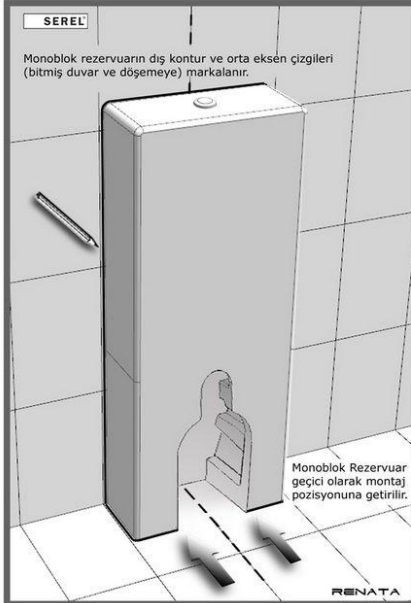
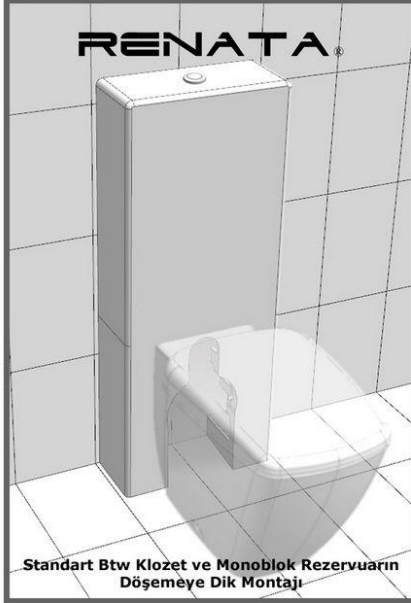
## Döşemeye Paralel Montaj



## MONTAJ BİLGİLERİ

### SEREL RENATA Monoblok Rezervuar Montajı 1/3

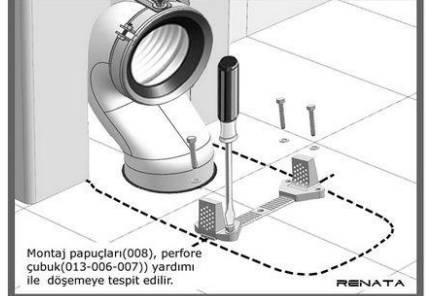
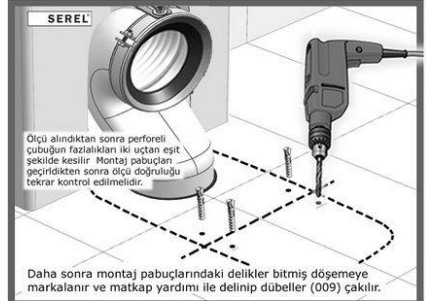
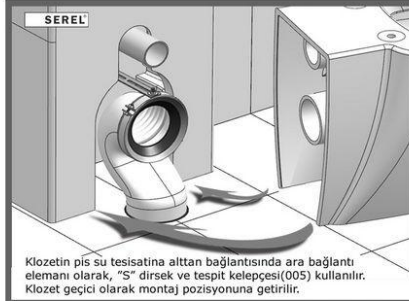
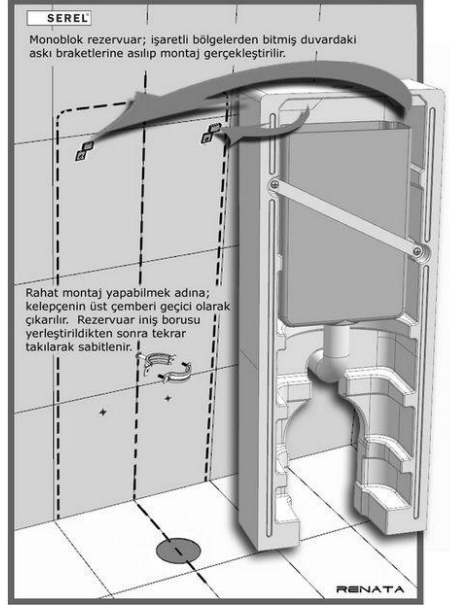
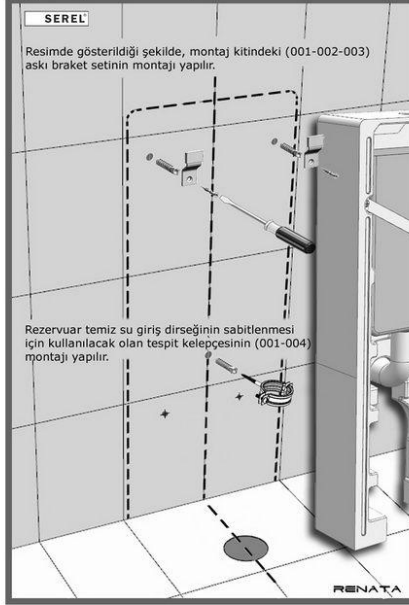
Döşemeye Dik Montaj



## MONTAJ BİLGİLERİ

### SEREL RENATA Monoblok Rezervuar Montajı 2/3

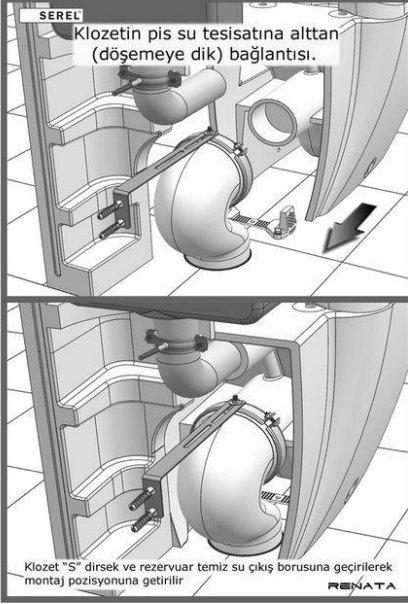
#### Döşemeye Dik Montaj



## MONTAJ BİLGİLERİ

## SEREL RENATA Monoblok Rezervuar Montajı 3/3

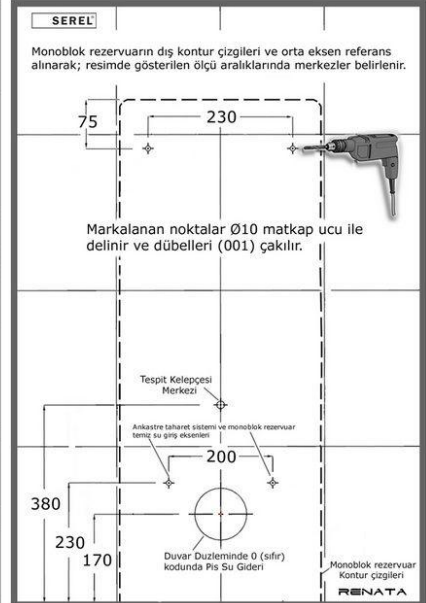
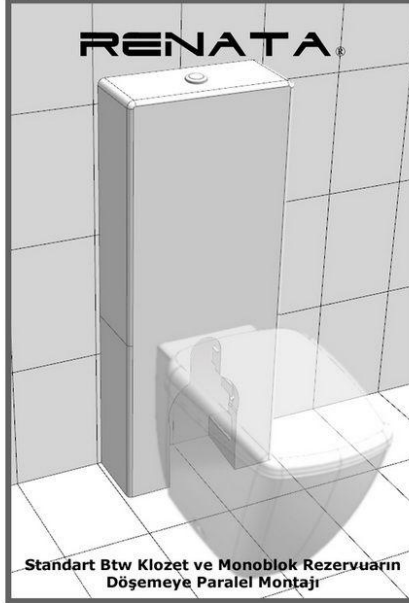
Döşemeye Dik Montaj



## MONTAJ BİLGİLERİ

### SEREL RENATA Monoblok Rezervuar Montajı 1/3

Döşemeye Paralel Montaj

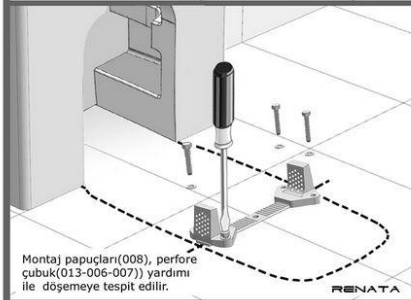
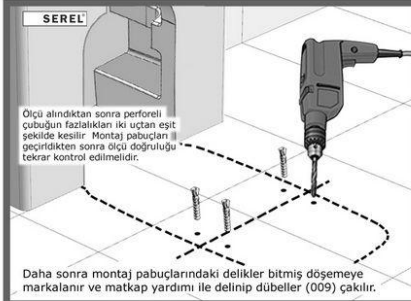
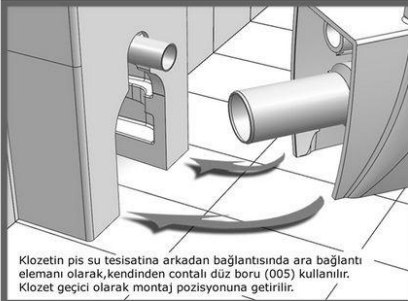
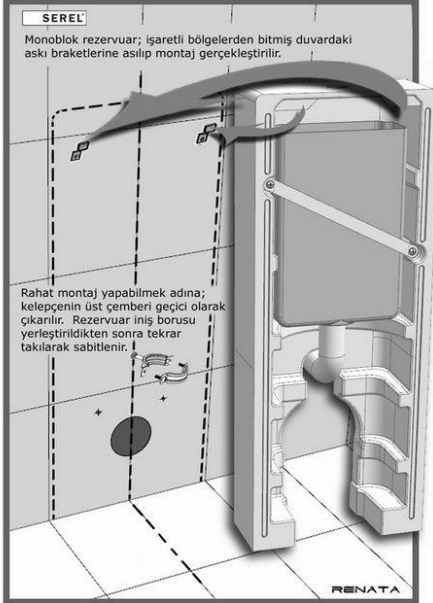
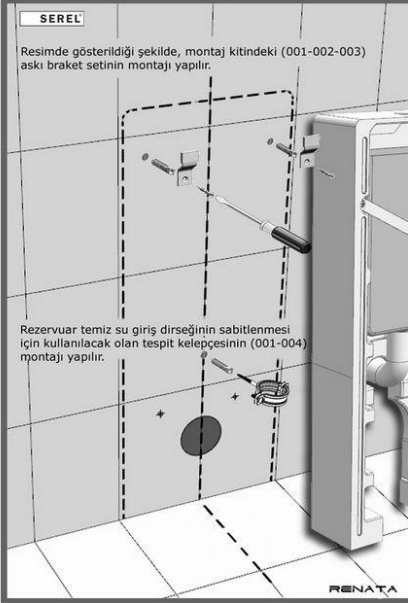




## MONTAJ BİLGİLERİ

### SEREL RENATA Monoblok Rezervuar Montajı 2/3

#### Döşemeye Paralel Montaj

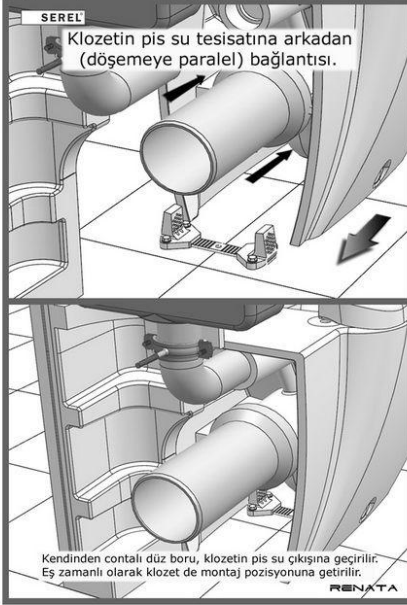




## MONTAJ BİLGİLERİ

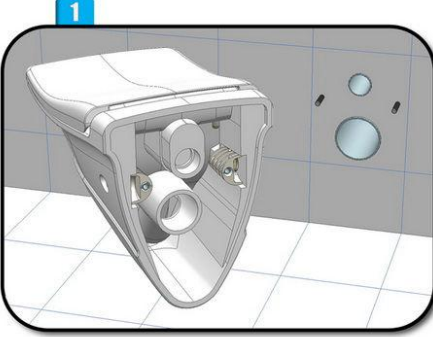
## SEREL RENATA Monoblok Rezervuar Montajı 3/3

## Döşemeye Paralel Montaj

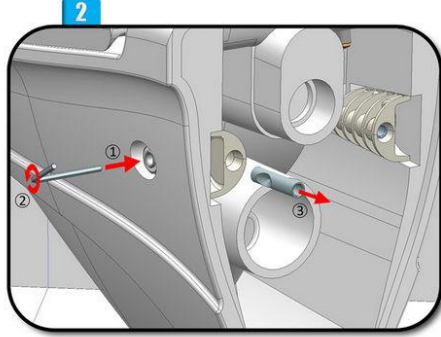


## MONTAJ BİLGİLERİ

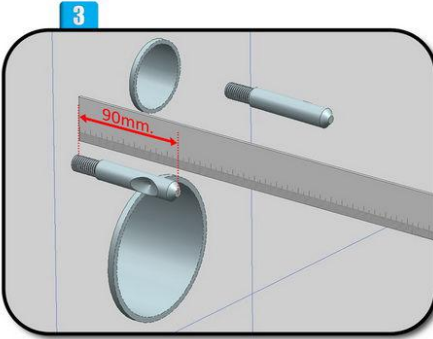
## Montaj Adaptörlü Asma Klozet Montajı 1/2



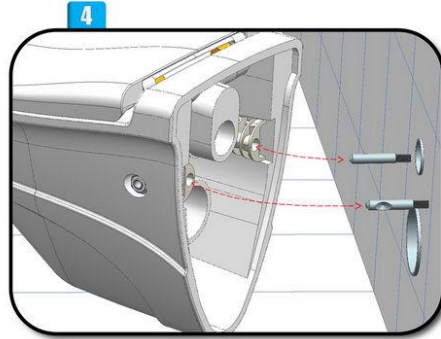
Asma klozet montaj adaptörü, klozet üzerinde ön montajlıdır. Montaj eksen aralığı 180mm. olarak hazırlanmıştır.



Montaj grubunun içindeki çektirme adaptörleri dışarı çıkartılır; allen anahtar kullanılarak setskur gevşetilir, çektirme adaptörleri dışarı alınır.



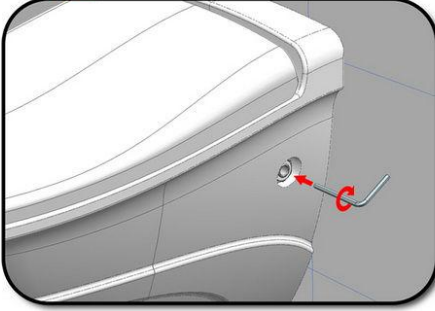
Çektirme adaptörleri, gömme rezervuar konsolu saplamalarına uygun ölçü ve pozisyonda takılır.



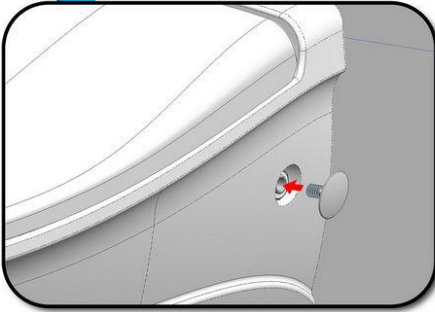
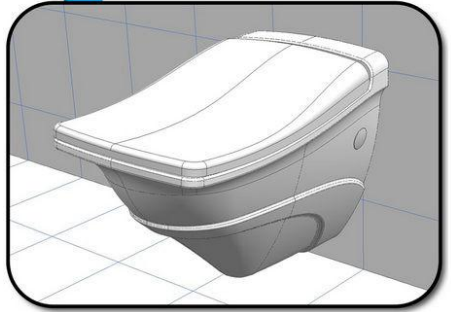
Klozet çektirme adaptörlerine takılır.

## MONTAJ BİLGİLERİ

### Montaj Adaptörlü Asma Klozet Montajı 2/2

**5**

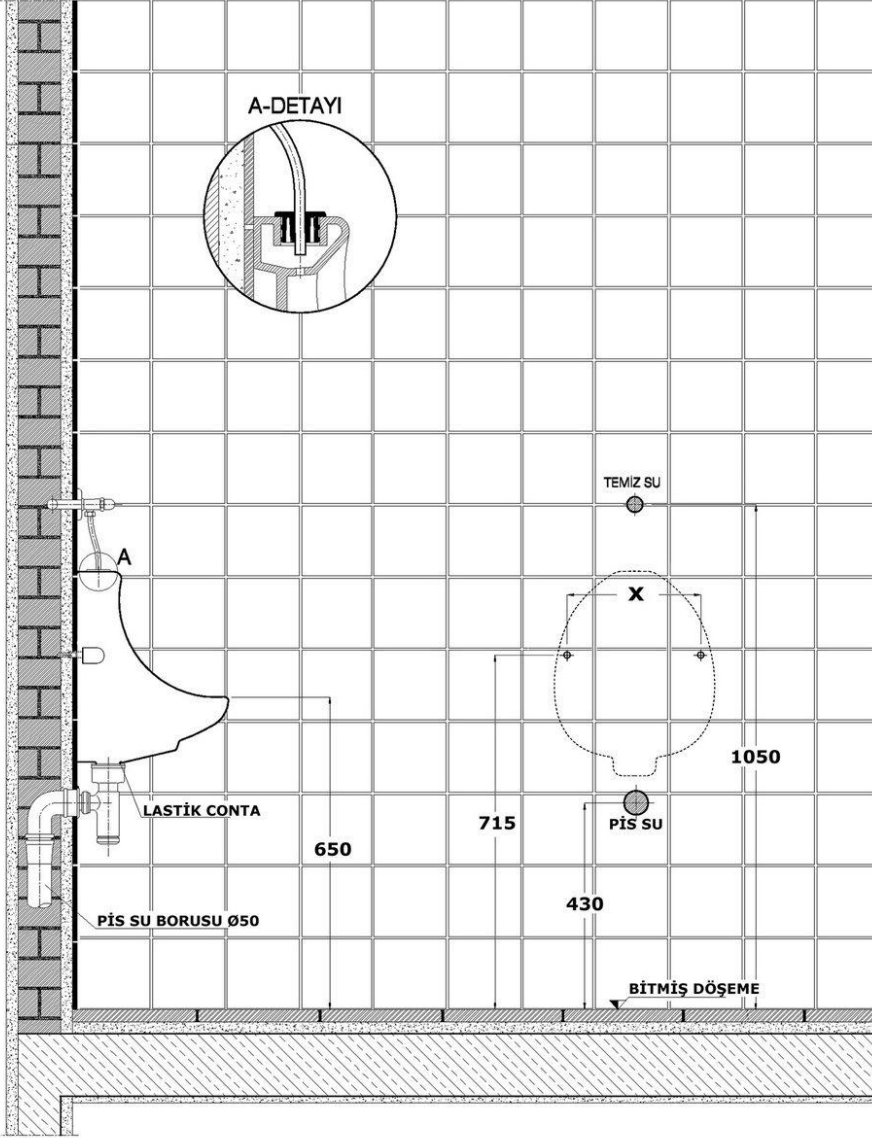
Allen anahtar ile klozetin her iki yanındaki setskurlar sıkılır. Bu işlem sırasında klozet el yardımı ile duvara doğru itilmelidir.

**6****7**

Kapama rozetleri klozet üzerindeki yerlerine takılarak montaj tamamlanır.

## MONTAJ BİLGİLERİ

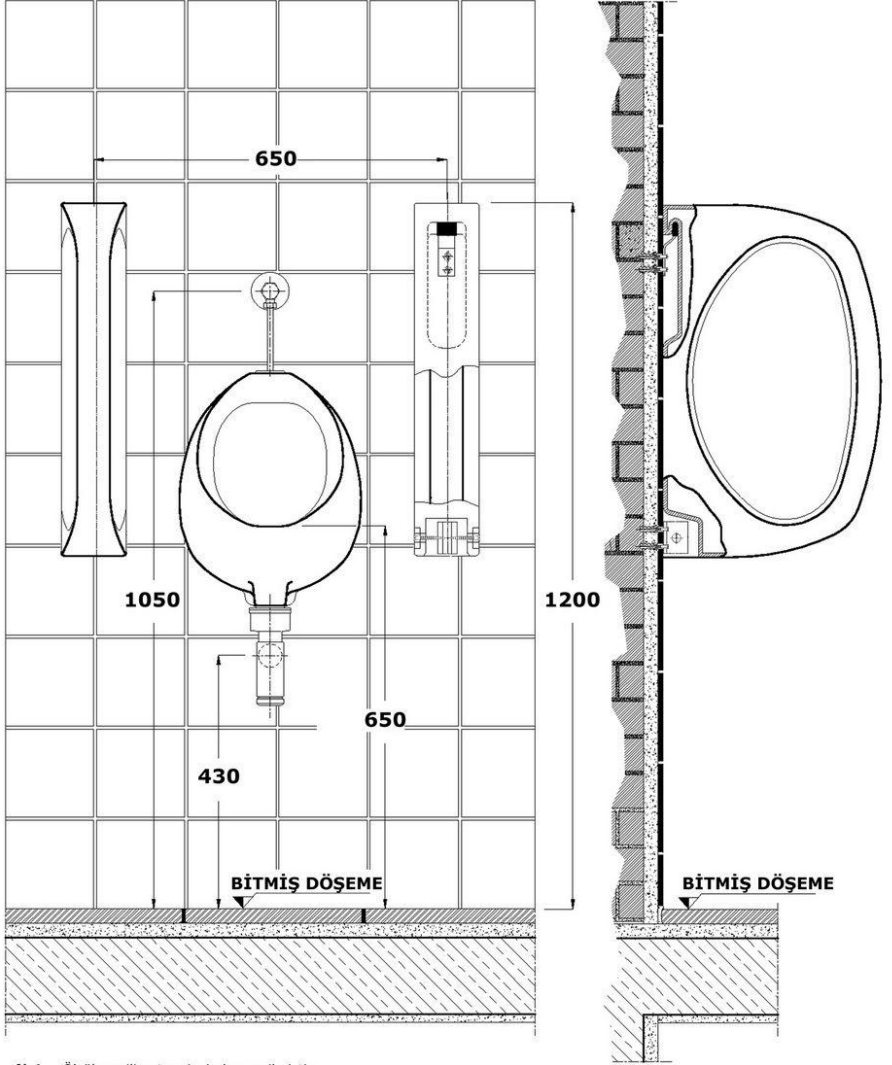
## 0149 Standart Pisuar Montajı



NOT : "X" ölçüsünün ürün üzerinden alınması gerekmektedir.  
Ölçüler milimetre cinsinden verilmiştir.

## MONTAJ BİLGİLERİ

### 0120 Pisuar Ara Bölme Montajı

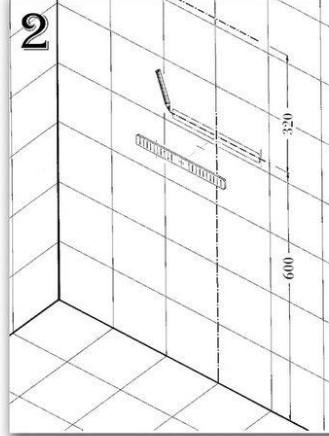
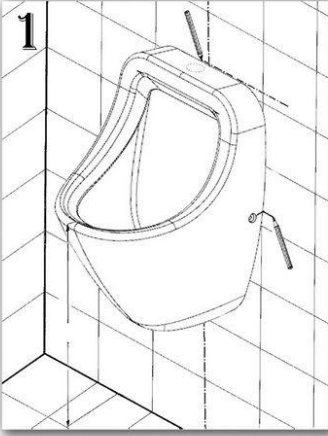


## MONTAJ BİLGİLERİ

## 0129 Sifonlu Pisuar Montajı 1/2

0129UZ Üstten Temiz Su Girişli Pisuar

0129AZ Arkadan Temiz Su Girişli Pisuar

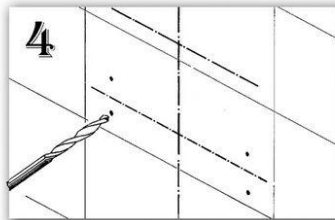
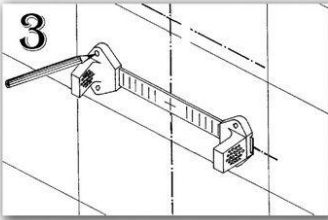


\* Pisuar; alt seviyesi bitmiş döşemeden mm. yüksekliğe gelecek şekilde bitmiş duvara çakıştırılır ve en üst noktasından geçecek şekilde bitmiş duvarda, bitmiş döşemeye paralel yardımcı bir çizgi çizilir.

\* Üründe bulunan montaj deliklerinden, bitmiş duvar düzleminde izdüşüm alınarak montaj eksenini belirlenebilir. Ölçü doğrulama amacı ile bu işlem yapılmalıdır.

\* Bitmiş duvar üzerinde; önceden çizilen yardımcı çizginin 320 mm. altında, bu çizgiye paralel ikinci bir eksen (montaj eksenini) çizilir.(montaj ekseninin bitmiş döşemeden yüksekliği ~600 mm. dir.

\* Perfore çubuk boyu mamulün montaj aralığı hesaplanarak belirlenmelidir.Montaj pabuçu ile mamül arasında boşluk bırakılmamalıdır.



\* Bağlantı pabuçları, perfore çubuğun uçlarına sıfır oturacak şekilde bitmiş duvara çakıştırılır ve montaj delikleri şablon kabul edilerek, gerekli markalamalar yapılır.

NOT: Perfore çubuğun boyu pisuarın arka boşluğuna göre ayarlanmalı ve kesilmelidir.

\* Markalanan delik yerleri Ø10 elmas uçlu matkap ile delinerek dübelleri çakılır.

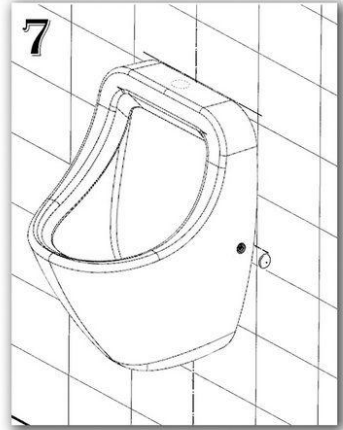
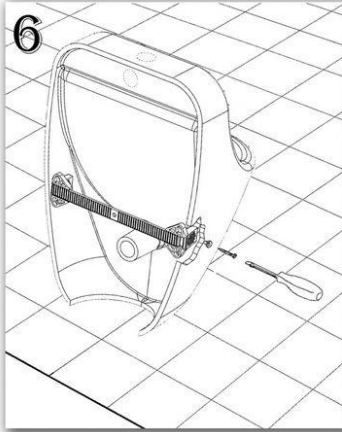
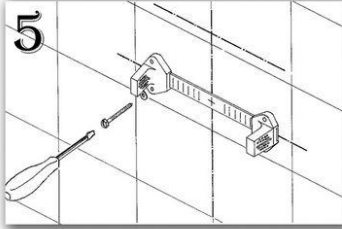


## MONTAJ BİLGİLERİ

## 0129UZ Sifonlu Pisuar Montajı 2/2

0129UZ Üstten Temiz Su Girişli Pisuar

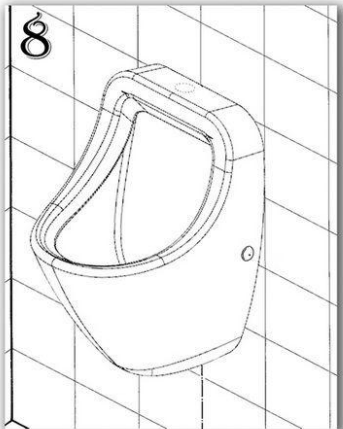
0129AZ Arkadan Temiz Su Girişli Pisuar



\* M6x65 vidalar ile pabuçların montajları gerçekleştirilir.

\* Pisuarın pis ve temiz su tesisatı ile bağlantısı gerçekleştirildikten sonra , yan duvarlarındaki deliklerden, plastik burçları takılan M5x45 paslanmaz vidalar ile pabuçlara iki taraflı ve eş zamanlı çektirme yapılarak, montaj tamamlanır.

- \* Montaj sisteminin izin verdiği ölçüde çektirme yapılarak, mamül sıkıca yerine sabitlenir.
- \* Kapama rozetleri burçlara takılarak, montaj tamamlanır.
- \* Pisuarın, bitmiş duvar ile temas ettiği noktalara silikon uygulanmalı, alçı, çimento gibi genişleyen malzemeler asla kullanılmamalıdır.

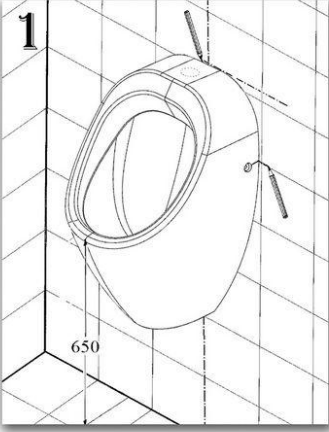


## MONTAJ BİLGİLERİ

## 0139 Sifonlu Pisuar Montajı 1/2

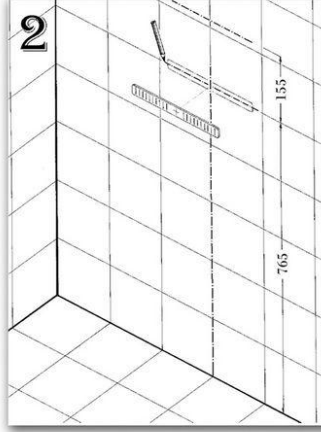
0139UZ Üstten Temiz Su Girişli Pisuar

0139AZ Arkadan Temiz Su Girişli Pisuar



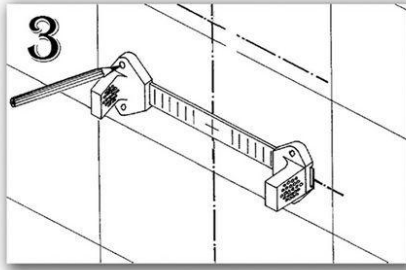
\* Pisuar; alt seviyesi bitmiş döşemeden 650 mm. yüksekliğe gelecek şekilde bitmiş duvara çakıştırılır ve en üst noktasından geçecek şekilde bitmiş duvarda, bitmiş döşemeye paralel yardımcı bir çizgi çizilir.

\* Üründe bulunan montaj deliklerinden, bitmiş duvar düzleminde izdüşüm alınarak montaj eksenini belirlenebilir. Ölçü doğrulama amacı ile bu işlem yapılmalıdır.



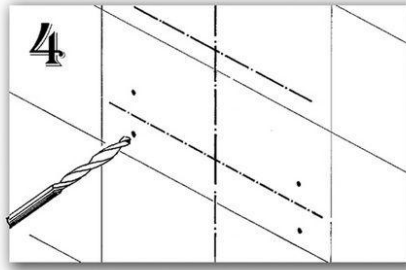
\* Bitmiş duvar üzerinde; önceden çizilen yardımcı çizginin 155 mm. altında, bu çizgiye paralel ikinci bir eksen (montaj eksenini) çizilir.(montaj ekseninin bitmiş döşemeden yüksekliği ~765 mm.'dir.

\* Perfore çubuk boyu mamulün montaj aralığı hesaplanarak belirlenmelidir.Montaj pabucu ile mamül arasında boşluk bırakılmamalıdır.



\* Bağlantı pabuçları, perfore çubuğun uçlarına sıfır oturacak şekilde bitmiş duvara çakıştırılır ve montaj delikleri şablon kabul edilerek, gerekli markalamalar yapılır.

NOT: Perfore çubuğun boyu pisuarın arka boşluğuna göre ayarlanmalı ve kesilmelidir.



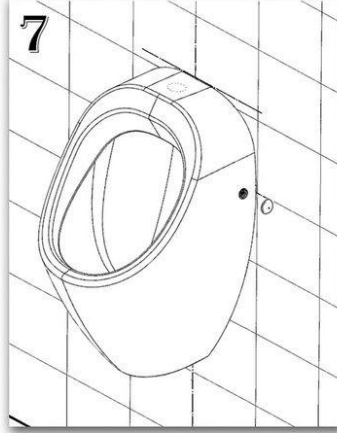
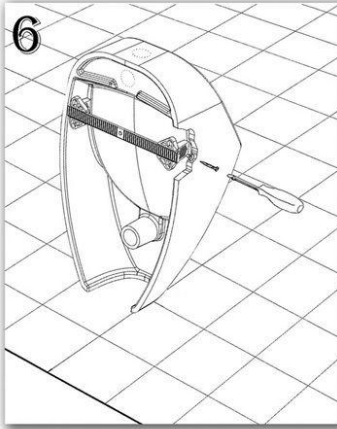
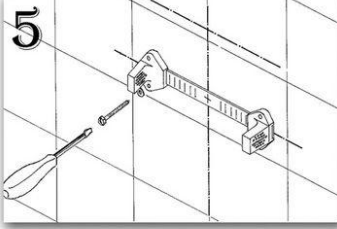
\* Markalanan delik yerleri Ø10 elmas uçlu matkap ile delinerek dübelleri çakılır.

## MONTAJ BİLGİLERİ

## 0139 Sifonlu Pisuar Montajı 2/2

0139UZ Üstten Temiz Su Girişli Pisuar

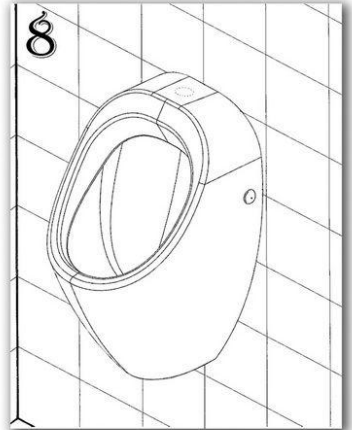
0139AZ Arkadan Temiz Su Girişli Pisuar



\* M6x65 vidalar ile pabuçların montajları gerçekleştirilir.

\* Pisuarın pis ve temiz su tesisatı ile bağlantısı gerçekleştirildikten sonra , yan duvarlarındaki deliklerden, plastik burçları takılan M5x45 paslanmaz vidalar ile pabuçlara iki taraflı ve eş zamanlı çektirme yapılarak, montaj tamamlanır.

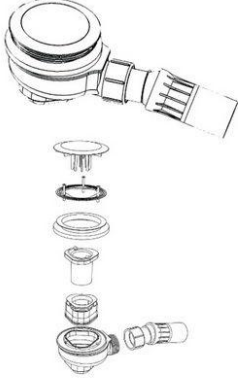
- \* Montaj sisteminin izin verdiği ölçüde çektirme yapılarak, mamül sıkıca yerine sabitlenir.
- \* Kapama rozetleri burçlara takılarak, montaj tamamlanır.
- \* Pisuarın, bitmiş duvar ile temas ettiği noktalara silikon uygulanmalı, alçı, çimento gibi genişleyen malzemeler asla kullanılmamalıdır.



## MONTAJ BİLGİLERİ

### SEREL EQ Modüler Duş Ünitesi 1/2

#### SEREL EQ İle Verilen Sifon Grubu



Not Modüler duş ünitesi; montaj altı yapısı hazırlanmak kaydı ile, alttan çıkışlı sifon grupları ile de kullanılabilir.

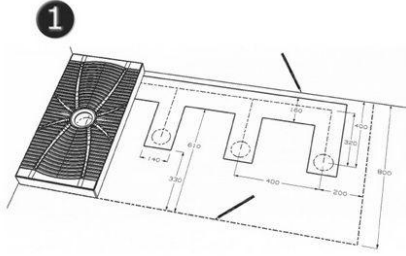
Modüler Duş Ünitesi' nin yerleştirileceği döşemenin sızdırmazlığını sağlamak için monte edileceği yer montajdan önce izole edilmelidir. İzole için piyasada bulunan su tutucu kimyasallar yeterlidir. **NOT:** Kimyasal uygulaması için üretici firma talimatlarına bakınız.



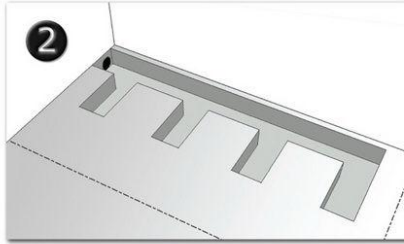
**ÖNEMLİ:** Modülün montajı öncesinde dökülen şapın tam teraziye olması suyun modüler üzerinden tahliyesi esnasında gereksiz birikmelerin oluşmasını önleyecektir.

SEREL EQ, şapın üzerine konumlandırılmadan önce; altına ince ve kuru kum takviyesi yapılması hem modülün mukavemetini arttıracak; hem de akustik anlamda suyun çarpma sesini de minimize edecektir.

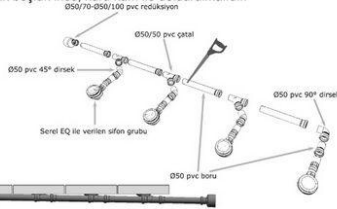
Pis su tahliye delikleri ve pis su borularının yerlerini belirlemek için modüller geçici olarak yerine yerleştirilir. Dış konturlar, pis su tahliye delikleri ve pis su boruları kaba döşeme üzerine markalanır. Bu markalama bir sonraki aşama olan şap dökümü esnasında pis su tahliye sifon ve borularının yerlerinin boşatılması için gereklidir.



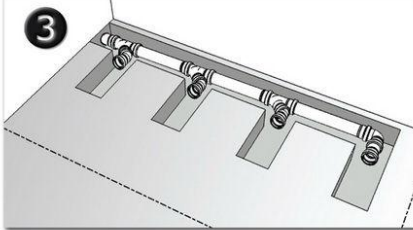
**Önemli:** Verilen ölçüler; ideal uygulama ölçüleri olmakla beraber, modüler duş ünitelerinin bire bir şablon olarak kullanılması, sağlıklı bir montaj için esastır.



Şapın içinde oluşturulan boşlukta, Ø50 pis su borularının montajı; sızdırmazlık göz önünde bulundurularak yapılmalıdır. Serel EQ montajında kullanılan modül sayısına göre Ø50 pvc borular uygulama bölgesinde ayrı ayrı ölçülerek kesilir. Boruların montajı sonrasında oluşacak boşluk ince, kuru kum ile doldurulmalıdır.

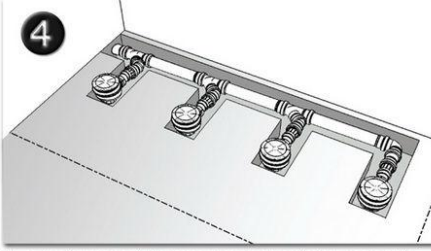


Suyun tahliye olabilmesi için gerekli eğim 2-4 derece arası olması esastır.

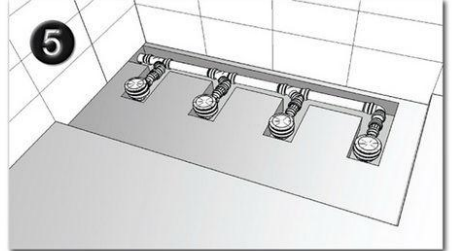


## MONTAJ BİLGİLERİ

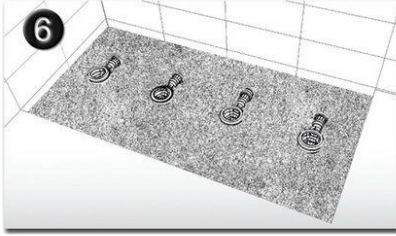
### SEREL EQ Modüler Duş Ünitesi 2/2



Pis su borularının montajı sonrası pis su tahliye sifonları monte edilir. Sifon, kutu içerisinden çıkan talimata uygun olarak monte edilmelidir.



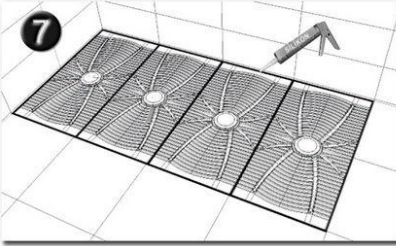
Modüllerin yeri boş kalacak şekilde , şap üzerine, seramik kaplama altı dolgu malzemesi uygulanır.



Modüllerin oturacağı yüzey ince, kuru kum ile doldurulur.

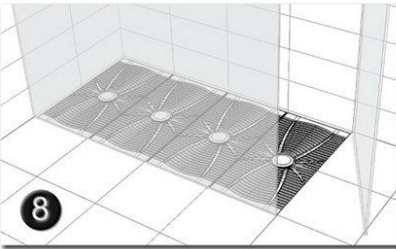
Kum; modüllerin mukavemetini artırır ve altı boş olan modüle , duştan çarpan suyun sesini önlemekte akustik olarak yardımcı olacaktır.

Daha sonraki aşamada , seramik kaplama uygulamasına devam edilir ve bitirilir.



Monte edilecek modüller arasında ~ 3'er mm. boşluk verilmelidir. Bu boşluk; sızdırmazlığı ve bağlayıcılığı sağlayan antibakteriyel özellikli silikon ile tamamen doldurulmalıdır. Bu tür malzeme dışında bağlayıcı özelliği olmayan ve özellikle genişleyen çimento, alçı gibi malzemelerden kesinlikle kaçınılmalıdır.

**ÖNEMLİ:** SEREL EQ, bitmiş döşemeden 8-10 mm. düşük seviyede olacak şekilde planlanıp monte edilmelidir. Modüllerin üretiminde su tahliyesi için eğim verildiğinden dolayı, montajda ayrıca bir eğim verilmemelidir.

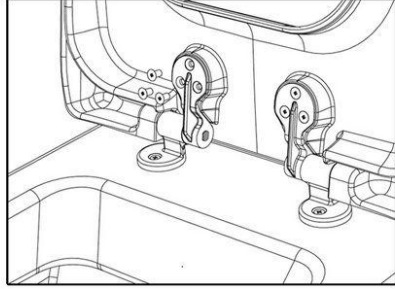
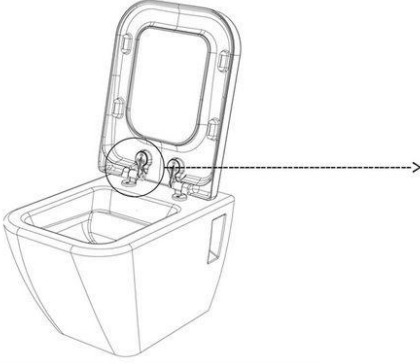


Montajı bitmiş modüler duş üniteleri çevresine döşenebilecek duşakabin ve/veya benzeri uygulamaların, yer kaplama malzemesinin bitimine en yakın mesafeden monte edilmesi; seramik kaplama üzerinde gereksiz göllenmeleri engelleyecektir .

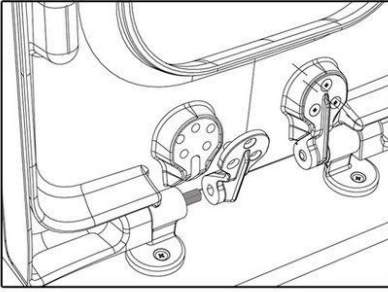


## MONTAJ BİLGİLERİ

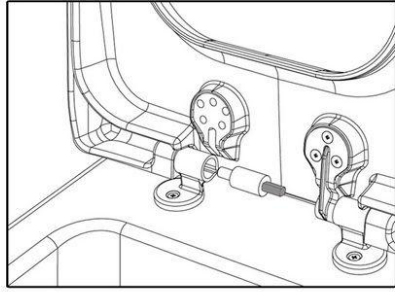
### SEREL SilentClose Klozet Kapaklarında Komponent Değişimi



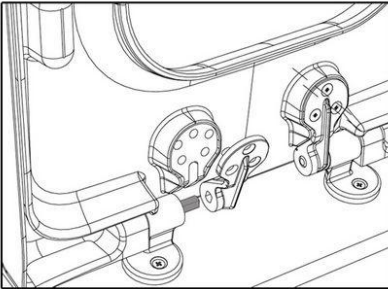
1) Gösterilen taraftaki 3 civatayı sökün.



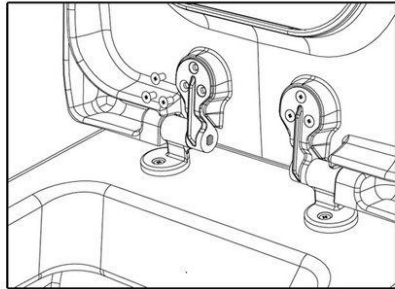
2) Alt kapağa bağlı olan plastik parçayı yerinden çıkarın.



3) Ana plastik parçanın içindeki komponenti siyah renkli ucundan tutarak çıkarın. Yeni komponenti aynı şekilde yerine takın.



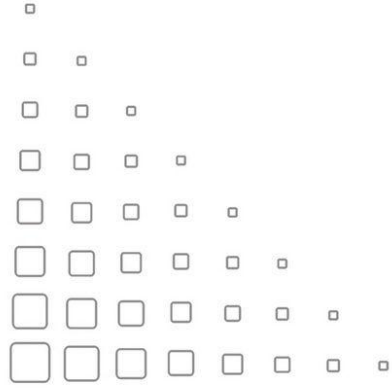
4) 2. adımda çıkardığınız plastik parçayı yerine takın ve kapağa oturtun.



5) Civataları takın.

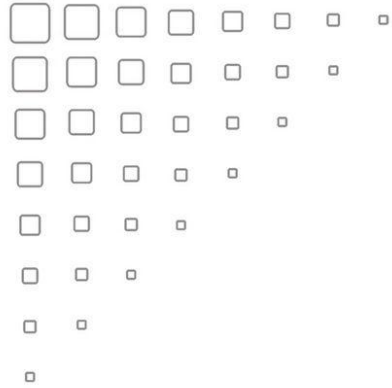
**NOT :** Görsellerde, alt kapağın komponentinin değişimi gösterilmiş olup, üst kapağın komponent değişim adımları aynıdır.





**SEREL®**

## BANYO TAKIMLARI





## MARINE

ÜRÜN ADI  
MR01 / Lavabo

STANDART  
TS EN 14688

VERİLEN MONTAJ SETLERİ  
• 150400300011 / Taşma Delik Yüzüğü  
• 150400300177 / Lavabo Montaj Seti

UYUMLU AYAKLAR  
• MR21 / Yarım Ayak

AĞIRLIK  
27.930 kg.

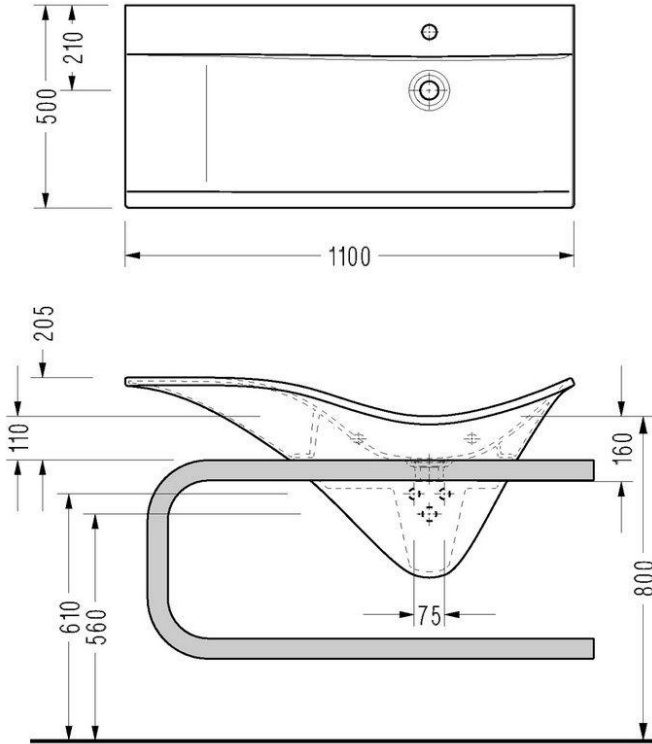


ÜRÜN ADI  
MR21 / Yarım Ayak

VERİLEN MONTAJ SETLERİ  
• 150400300270 / MARINE Yarım Ayak Montaj Seti

UYUMLU LAVABO  
• MR01 / Lavabo

AĞIRLIK  
10.000 kg.



## NOT

Resimde verilen 610 ve 560 ölçüleri, kumandasız batarya kullanımı içindir.  
Kumandalı batarya kullanıldığında ölçüler 30mm. aşağı çekilmelidir.



# MARINE

ÜRÜN ADI  
MR01 / Lavabo

STANDART  
TS EN 14688

VERİLEN MONTAJ SETLERİ  
• 150400300011 / Taşma Delik Yüzüğü  
• 150400300177 / Lavabo Montaj Seti

UYUMLU AYAKLAR  
• MR21 / Yarım Ayak

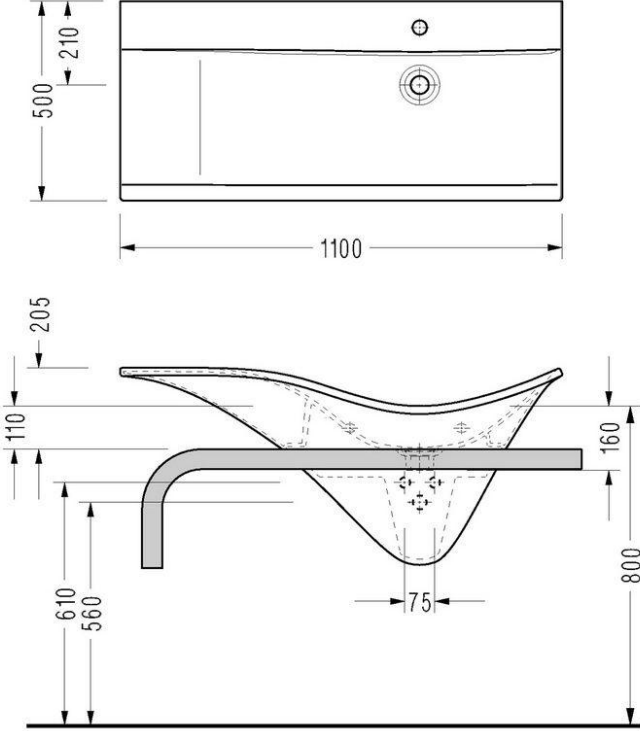
AĞIRLIK  
27.930 kg.

ÜRÜN ADI  
MR21 / Yarım Ayak

VERİLEN MONTAJ SETLERİ  
• 150400300270 / MARINE Yarım Ayak Montaj Seti

UYUMLU LAVABO  
• MR01 / Lavabo

AĞIRLIK  
10.000 kg.



## NOT

Resimde verilen 610 ve 560 ölçüleri, kumandasız batarya kullanımı içindir.  
Kumandalı batarya kullanıldığında ölçüler 30mm. aşağı çekilmelidir.

## MARINE

ÜRÜN ADI  
MR10 / Asma Klozet

STANDART  
TS 800 EN 997

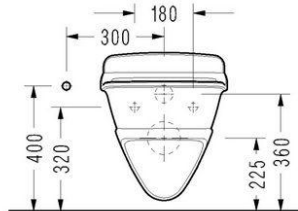
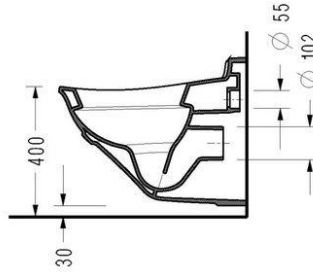
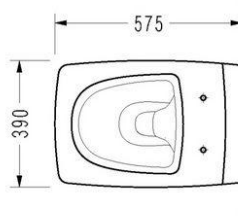
VERİLEN MONTAJ SETLERİ

- 150400300187 / 120mm. ATS
- 150400300189 / 120mm. Seramik Yüzeve Sıfır AT (ankastre sistem)
- 150400300290 / SEREL Asma Klozet Montaj Adaptörü

UYUMLU KAPAK

- 233MR00002 / MARINE EasyRelease & SilentClose Duroplast Klozet Kapağı
- 223MR00002 / MARINE EasyRelease & SilentClose Duroplast Klozet Kapağı (anti-bakteriyel)
- 230MR00002 / MARINE EasyRelease Duroplast Klozet Kapağı
- 220MR00002 / MARINE EasyRelease Duroplast Klozet Kapağı (anti-bakteriyel)

AĞIRLIK  
23.375 kg.



# PEBBLE

ÜRÜN ADI  
PB40 / Lavabo

STANDART  
TS EN 14688

VERİLEN MONTAJ SETLERİ  
• 150400300177 / Lavabo Montaj Seti  
• 150400300043 / Minimal Montaj Seti

UYUMLU AYAKLAR  
• PB05 / Tam Ayak  
• PB21 / Yarım Ayak

AĞIRLIK  
13.620 kg.



ÜRÜN ADI  
PB05 / Tam Ayak

UYUMLU LAVABO  
• PB40 / Lavabo  
• PB42 / Lavabo  
• PB44 / Lavabo

AĞIRLIK  
8.250 kg.

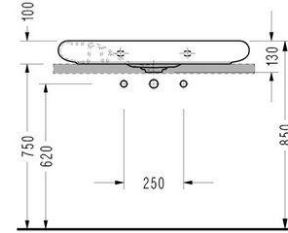
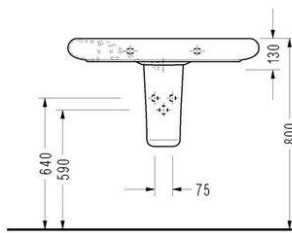
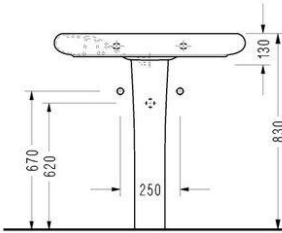
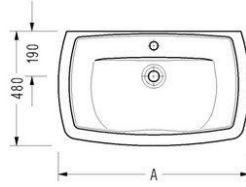
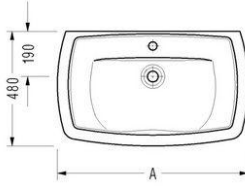
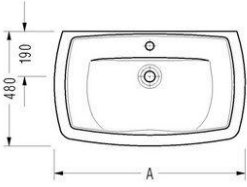


ÜRÜN ADI  
PB21 / Yarım Ayak

VERİLEN MONTAJ SETLERİ  
• 150400300082 / Yaylı Sistem Mon. Seti

UYUMLU LAVABO  
• PB40 / Lavabo  
• PB42 / Lavabo  
• PB44 / Lavabo

AĞIRLIK  
7.190 kg.



	A
PB40	600
PB42	800
PB44	1000

NOT  
Sadece kumandasız bataryalar ile kullanılabilir.



## PEBBLE

ÜRÜN ADI  
PB42 / Lavabo

STANDART  
TS EN 14688

VERİLEN MONTAJ SETLERİ  
• 150400300177 / Lavabo Montaj Seti  
• 150400300043 / Minimal Montaj Seti

UYUMLU AYAKLAR  
• PB05 / Tam Ayak  
• PB21 / Yarım Ayak

AĞIRLIK  
18.840 kg.



ÜRÜN ADI  
PB05 / Tam Ayak

UYUMLU LAVABO  
• PB40 / Lavabo  
• PB42 / Lavabo  
• PB44 / Lavabo

AĞIRLIK  
8.250 kg.

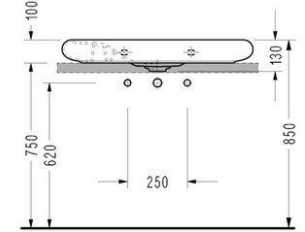
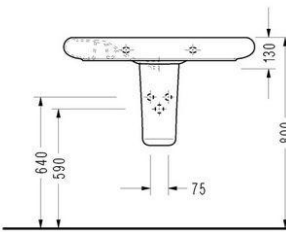
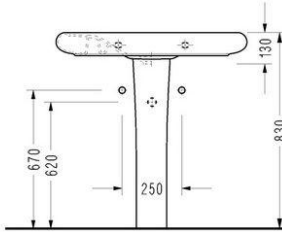
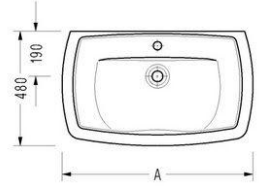
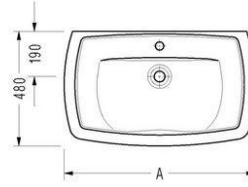
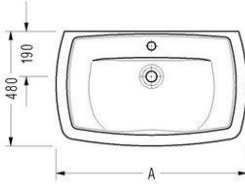


ÜRÜN ADI  
PB21 / Yarım Ayak

VERİLEN MONTAJ SETLERİ  
• 150400300082 / Yaylı Sistem Mon. Seti

UYUMLU LAVABO  
• PB40 / Lavabo  
• PB42 / Lavabo  
• PB44 / Lavabo

AĞIRLIK  
7.190 kg.



	A
PB40	600
PB42	800
PB44	1000

NOT  
Sadece kumandasız bataryalar ile kullanılabilir.

# PEBBLE

ÜRÜN ADI  
PB44 / Lavabo

STANDART  
TS EN 14688

VERİLEN MONTAJ SETLERİ  
• 150400300177 / Lavabo Montaj Seti  
• 150400300043 / Minimal Montaj Seti

UYUMLU AYAKLAR  
• PB05 / Tam Ayak  
• PB21 / Yarım Ayak

AĞIRLIK  
22.740 kg.



ÜRÜN ADI  
PB05 / Tam Ayak

UYUMLU LAVABO  
• PB40 / Lavabo  
• PB42 / Lavabo  
• PB44 / Lavabo

AĞIRLIK  
8.250 kg.

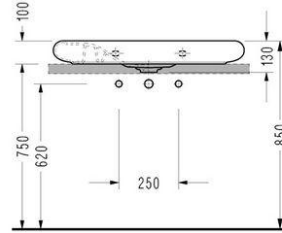
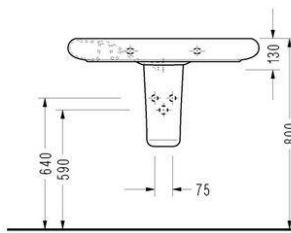
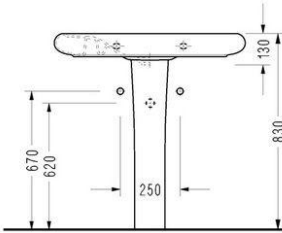
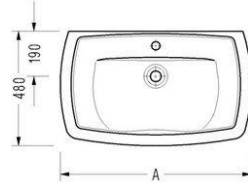
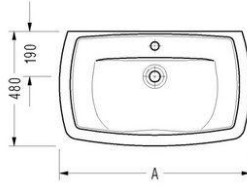
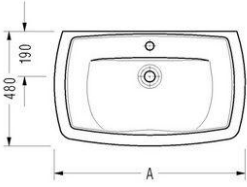


ÜRÜN ADI  
PB21 / Yarım Ayak

VERİLEN MONTAJ SETLERİ  
• 150400300082 / Yaylı Sistem Mon. Seti

UYUMLU LAVABO  
• PB40 / Lavabo  
• PB42 / Lavabo  
• PB44 / Lavabo

AĞIRLIK  
7.190 kg.



	A
PB40	600
PB42	800
PB44	1000

NOT  
Sadece kumandasız bataryalar ile kullanılabilir.

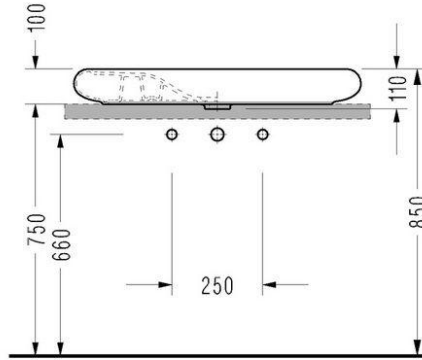
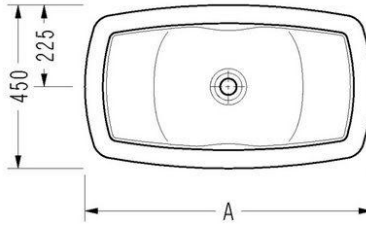
# PEBBLE

ÜRÜN ADI  
PB30 / Lavabo

STANDART  
TS EN 14688

VERİLEN MONTAJ SETLERİ  
• 150400300043 / Minimal Montaj Seti

AĞIRLIK  
11.650 kg.



	A
PB30	600
PB31	800

NOT

Sadece kumandasız bataryalar ile kullanılabilir.

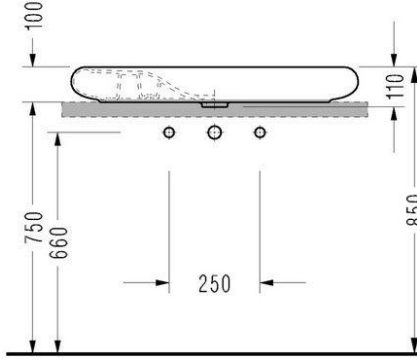
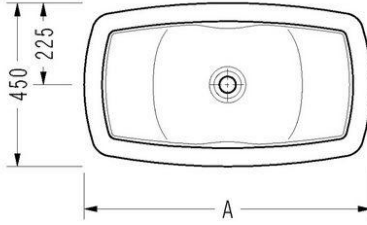
## PEBBLE

ÜRÜN ADI  
PB31 / Lavabo

STANDART  
TS EN 14688

VERİLEN MONTAJ SETLERİ  
• 150400300043 / Minimal Montaj Seti

AĞIRLIK  
17.960 kg.



	A
PB30	600
PB31	800

NOT  
Sadece kumandasız bataryalar ile kullanılabilir.

# SMART



ÜRÜN ADI  
SM10 / Asma Klozet

STANDART  
TS 800 EN 997

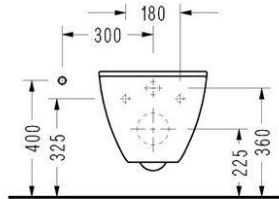
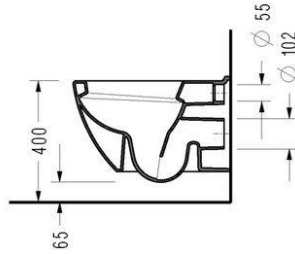
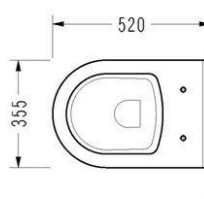
VERİLEN MONTAJ SETLERİ

- 150400300110 / Asma Klozet ATS (110mm.)
- 150400300212 / Seramik Yüzeve Sıfır AT (90mm.) (özel 90°'lik ankastr sistem)

UYUMLU KAPAK

- 2036001002 / SPİL SilentClose Duroplast Klozet Kapağı
- 2236001002 / SPİL SilentClose Duroplast Klozet Kapağı (anti-bakteriyel)
- 2006001002 / SPİL Duroplast Klozet Kapağı
- 2206001002 / SPİL Duroplast Klozet Kapağı (anti-bakteriyel)

AĞIRLIK  
23.660 kg.



## SMART

ÜRÜN ADI  
SM12 / Asma Klozet

STANDART  
TS 800 EN 997

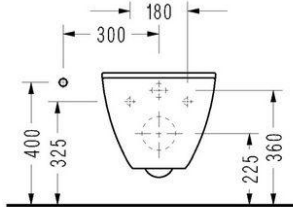
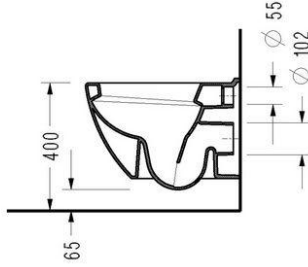
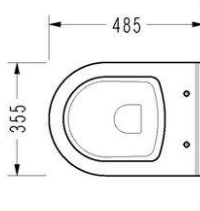
## VERİLEN MONTAJ SETLERİ

- 150400300195 / Asma Klozet GTB (90mm.)
- 150400300173 / Asma Klozet ATS (90mm.)
- 150400300211 / Seramik Yüze Sıfır AT (80mm.) (özel 90'lık ankastr sistem)

## UYUMLU KAPAK

- 2006001002 / SPİL Duroplast Klozet Kapağı
- 2206001002 / SPİL Duroplast Klozet Kapağı (anti-bakteriyel)

AĞIRLIK  
21.870 kg.





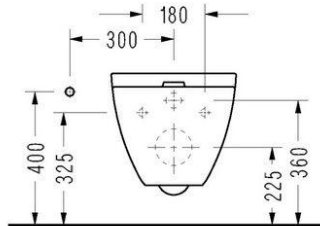
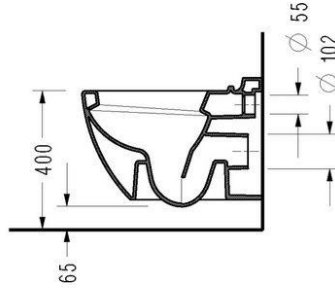
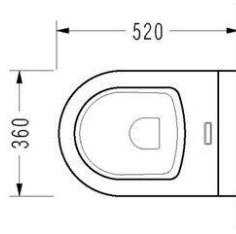
# SMART

ÜRÜN ADI  
SM13 / Asma Klozet

STANDART  
TS 800 EN 997

UYUMLU KAPAK  
• 2016001002 / SPİL Magnesia Klozet Kapağı

AĞIRLIK  
26.140 kg.



## SMART

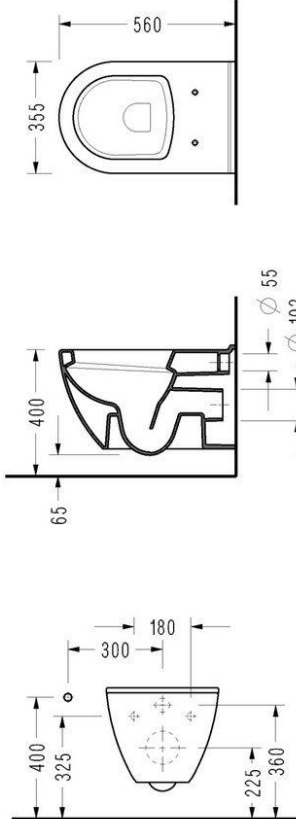
ÜRÜN ADI  
SM15 / Asma Klozet

STANDART  
TS 800 EN 997

VERİLEN MONTAJ SETLERİ  
• 150400300187 / Asma Klozet ATS (120mm.)

UYUMLU KAPAK  
• 2036001002 / SPİL SilentClose Duroplast Klozet Kapağı  
• 2236001002 / SPİL SilentClose Duroplast Klozet Kapağı (anti-bakteriyel)  
• 2006001002 / SPİL Duroplast Klozet Kapağı  
• 2206001002 / SPİL Duroplast Klozet Kapağı (anti-bakteriyel)

AĞIRLIK  
21.100 kg.



## SMART

## ÜRÜN ADI

SM02 / BTW Takım Klozeti

## STANDART

TS 800 EN 997

## VERİLEN MONTAJ SETLERİ

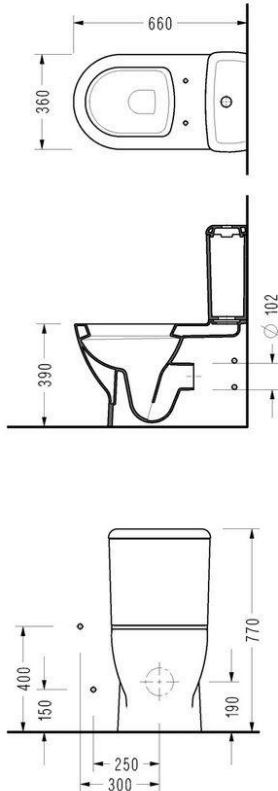
- 150400300217 / Çekirtmeli Sistem Montaj Seti
- 150400300057 / SEREL Özel S Dirsek
- 150400300241 / BTW Klozetler için GTB (285mm.)
- 150400300298 / BTW Klozetler için Seramik Yüzeze Sıfır GT (260mm.)
- 150400300192 / 305mm. Temiz Su Giriş Hortumu (3/8" rakorlu hortum)
- 150400300056 / Yan Kapama Rozeti
- 150400300214 / 90° Ara Bağlantı Elemanı

## UYUMLU KAPAK

- 2036001002 / SPİL SilentClose Duroplast Klozet Kapağı
- 2236001002 / SPİL SilentClose Duroplast Klozet Kapağı (anti-bakteriyel)
- 2006001002 / SPİL Duroplast Klozet Kapağı
- 2206001002 / SPİL Duroplast Klozet Kapağı (anti-bakteriyel)

## AĞIRLIK

31.440 kg.



## ÜRÜN ADI

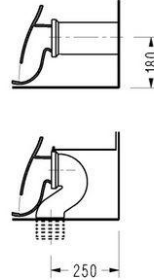
SM04 / Rezervuar

## STANDART

TS 823

## AĞIRLIK

10.830 kg.



## SMART

ÜRÜN ADI  
SM16 / Üniversal BTW Klozet

STANDART  
TS 800 EN 997

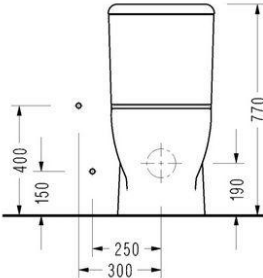
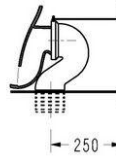
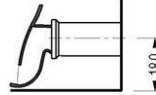
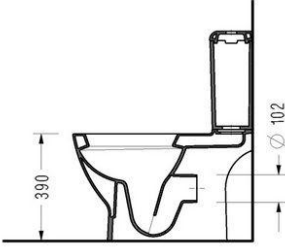
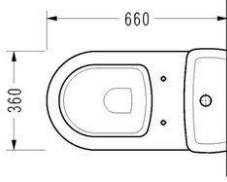
## VERİLEN MONTAJ SETLERİ

- 150400300217 / Çektirmeli Sistem Montaj Seti
- 150400300057 / SEREL Özel S Dirsek
- 150400300241 / BTW Klozetler için GTB (285mm.)
- 150400300298 / BTW Klozetler için Seramik Yüzeve Sıfır GT (260mm.)

## UYUMLU KAPAK

- 2036001002 / SPİL SilentClose Duroplast Klozet Kapağı
- 2236001002 / SPİL SilentClose Duroplast Klozet Kapağı (anti-bakteriyel)
- 2006001002 / SPİL Duroplast Klozet Kapağı
- 2206001002 / SPİL Duroplast Klozet Kapağı (anti-bakteriyel)

AĞIRLIK  
29.380 kg.



ÜRÜN ADI  
SM04 / Rezervuar

STANDART  
TS 823

AĞIRLIK  
10.830 kg.

## DIAGONAL

ÜRÜN ADI  
DG01 / Lavabo

STANDART  
TS EN 14688

VERİLEN MONTAJ SETLERİ

- 150400300177 / Lavabo Montaj Seti
- 150400300043 / Minimal Montaj Seti
- 150400300011 / Taşma Delik Yüzüğü

UYUMLU AYAKLAR

- DG05 / Tam Ayak
- DG21 / Yarım Ayak

AĞIRLIK  
14.450 kg.



ÜRÜN ADI  
DG05 / Tam Ayak

UYUMLU LAVABO

- DG01 / Lavabo
- DG30 / Lavabo
- DG35 / Lavabo

AĞIRLIK  
11.220 kg.



ÜRÜN ADI  
DG21 / Yarım Ayak

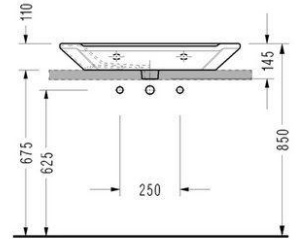
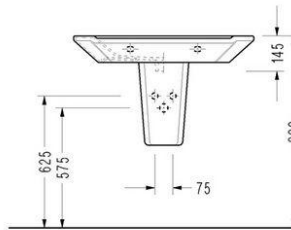
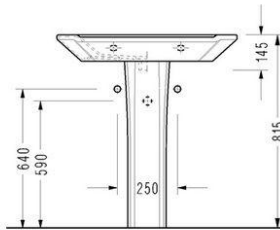
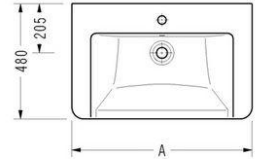
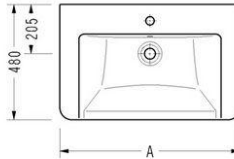
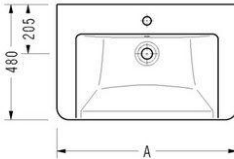
VERİLEN MONTAJ SETLERİ

- 150400300082 / Yaylı Sistem Mon. Seti

UYUMLU LAVABO

- DG01 / Lavabo
- DG30 / Lavabo
- DG35 / Lavabo

AĞIRLIK  
8.300 kg.



	A
DG01	650
DG30	750
DG35	850

## NOT

Resimde verilen 640, 590, 625, 575 ve 675 ölçüleri, kumandasız batarya kullanımı içindir. Kumandalı batarya kullanıldığında ölçüler 30mm. aşağı çekilmelidir.

# DIAGONAL

ÜRÜN ADI

DG30 / Lavabo

STANDART

TS EN 14688

VERİLEN MONTAJ SETLERİ

- 150400300177 / Lavabo Montaj Seti
- 150400300043 / Minimal Montaj Seti
- 150400300011 / Taşma Delik Yüzüğü

UYUMLU AYAKLAR

- DG05 / Tam Ayak
- DG21 / Yarım Ayak

AĞIRLIK

17.020 kg.



ÜRÜN ADI

DG05 / Tam Ayak

UYUMLU LAVABO

- DG01 / Lavabo
- DG30 / Lavabo
- DG35 / Lavabo

AĞIRLIK

11.220 kg.



ÜRÜN ADI

DG21 / Yarım Ayak

VERİLEN MONTAJ SETLERİ

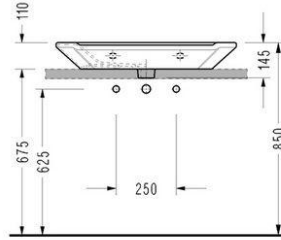
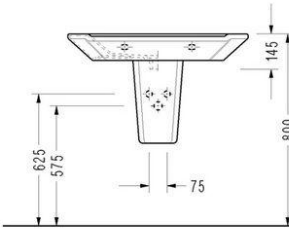
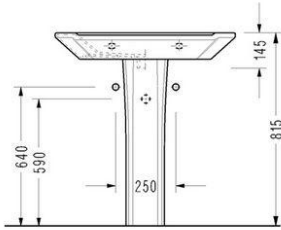
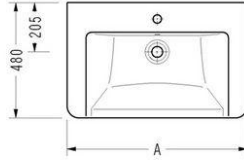
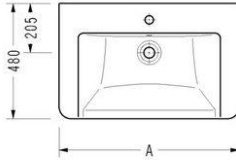
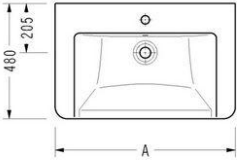
- 150400300082 / Yaylı Sistem Mon. Seti

UYUMLU LAVABO

- DG01 / Lavabo
- DG30 / Lavabo
- DG35 / Lavabo

AĞIRLIK

8.300 kg.



	A
DG01	650
DG30	750
DG35	850

NOT

Resimde verilen 640, 590, 625, 575 ve 675 ölçüleri, kumandasız batarya kullanımı içindir. Kumandalı batarya kullanıldığında ölçüler 30mm. aşağı çekilmelidir.



## DIAGONAL

ÜRÜN ADI  
DG35 / Lavabo

STANDART  
TS EN 14688

VERİLEN MONTAJ SETLERİ

- 150400300177 / Lavabo Montaj Seti
- 150400300043 / Minimal Montaj Seti
- 150400300011 / Taşma Delik Yüzüğü

UYUMLU AYAKLAR

- DG05 / Tam Ayak
- DG21 / Yarım Ayak

AĞIRLIK  
20.280 kg.



ÜRÜN ADI  
DG05 / Tam Ayak

UYUMLU LAVABO

- DG01 / Lavabo
- DG30 / Lavabo
- DG35 / Lavabo

AĞIRLIK  
11.220 kg.



ÜRÜN ADI  
DG21 / Yarım Ayak

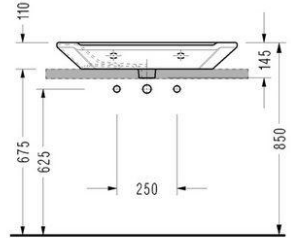
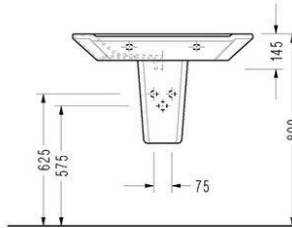
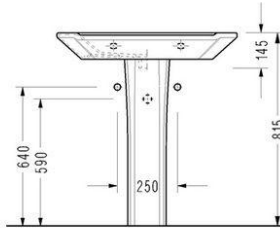
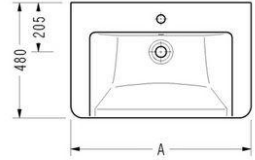
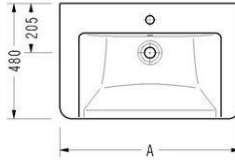
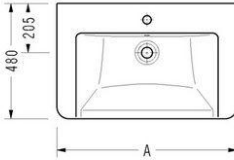
VERİLEN MONTAJ SETLERİ

- 150400300082 / Yaylı Sistem Mon. Seti

UYUMLU LAVABO

- DG01 / Lavabo
- DG30 / Lavabo
- DG35 / Lavabo

AĞIRLIK  
8.300 kg.



	A
DG01	650
DG30	750
DG35	850

## NOT

Resimde verilen 640, 590, 625, 575 ve 675 ölçüleri, kumandasız batarya kullanımı içindir. Kumandalı batarya kullanıldığında ölçüler 30mm. aşağı çekilmelidir.

## DIAGONAL



## ÜRÜN ADI

DG10 / Asma Klozet

## STANDART

TS 800 EN 997

## VERİLEN MONTAJ SETLERİ

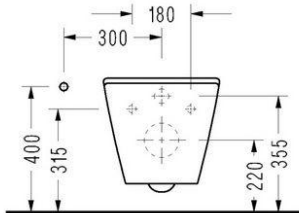
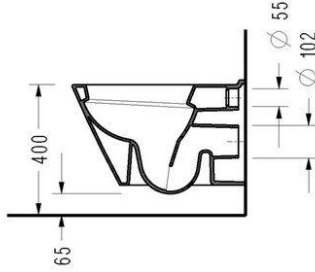
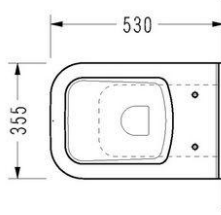
- 150400300195 / Asma Klozet GTB (90mm.)
- 150400300173 / Asma Klozet ATS (90mm.)
- 150400300250 / 430mm. Temiz Su Giriş Hortumu (3/8" rakorlu hortum) (ATS için)

## UYUMLU KAPAK

- 2038900002 / VERDA SilentClose Duroplast Klozet Kapağı
- 2238900002 / VERDA SilentClose Duroplast Klozet Kapağı (anti-bakteriyel)
- 2008900002 / VERDA Duroplast Klozet Kapağı
- 2208900002 / VERDA Duroplast Klozet Kapağı (anti-bakteriyel)

## AĞIRLIK

23.440 kg.



## DIAGONAL

## ÜRÜN ADI

DG02 / BTW Takım Klozeti

## STANDART

TS 800 EN 997

## VERİLEN MONTAJ SETLERİ

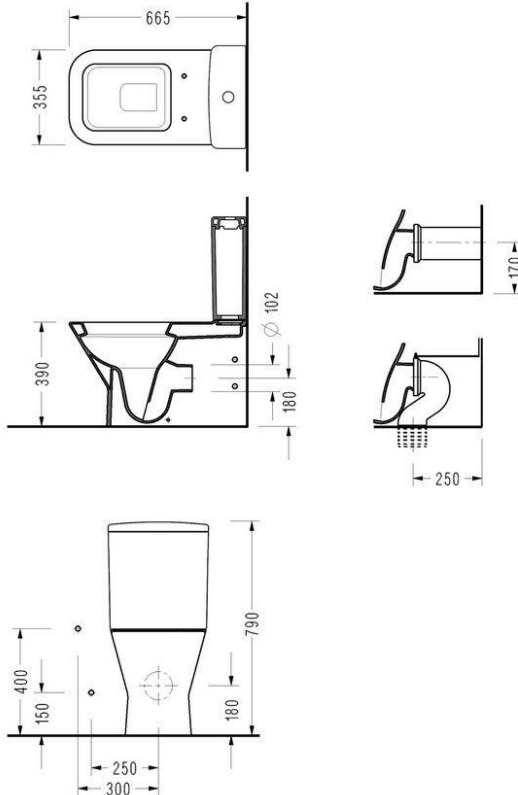
- 150400300217 / Çektirmeli Sistem Montaj Seti
- 150400300057 / SEREL Özel S Dirsek
- 150400300056 / Yan Kapama Rozeti
- 150400300214 / 90° Ara Bağlantı Elemanı
- 150400300297 / BTW Klozetler için Seramik Yüzeve Sıfır GT (255mm.)
- 150400300192 / 305mm. Temiz Su Giriş Hortumu (3/8" rakorlu hortum)
- 150400300202 / BTW Klozetler için GTB (280mm.)

## UYUMLU KAPAK

- 2038900002 / VERDA SilentClose Duroplast Klozet Kapağı
- 2238900002 / VERDA SilentClose Duroplast Klozet Kapağı (anti-bakteriyel)
- 2008900002 / VERDA Duroplast Klozet Kapağı
- 2208900002 / VERDA Duroplast Klozet Kapağı (anti-bakteriyel)

## AĞIRLIK

30.000 kg.



## ÜRÜN ADI

DG48 / Rezervuar

## STANDART

TS 823

## UYUMLU İÇ TAKIM

- 150400400003 / İç Takım

## AĞIRLIK

13.020 kg.

## DIAGONAL

## ÜRÜN ADI

DG16 / Üniversal BTW Klozet

## STANDART

TS 800 EN 997

## VERİLEN MONTAJ SETLERİ

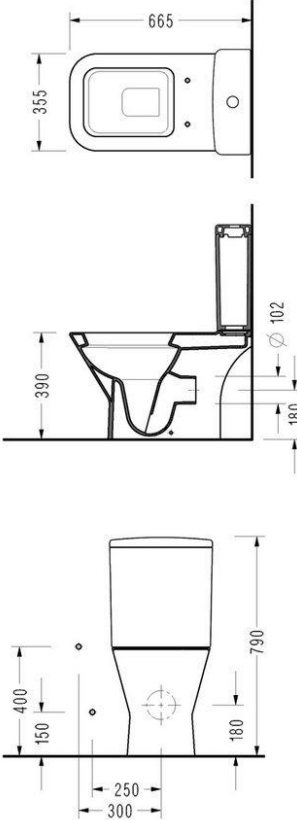
- 150400300217 / Çektirmeli Sistem Montaj Seti
- 150400300057 / SEREL Özel S Dirsek
- 150400300241 / BTW Klozetler için GTB (285mm.)
- 150400300297 / BTW Klozetler için Seramik Yüzeze Sıfır GT (260mm.)
- 150400300202 / BTW Klozetler için GTB (280mm.)

## UYUMLU KAPAK

- 2038900002 / VERDA SilentClose Duroplast Klozet Kapağı
- 2238900002 / VERDA SilentClose Duroplast Klozet Kapağı (anti-bakteriyel)
- 2008900002 / VERDA Duroplast Klozet Kapağı
- 2208900002 / VERDA Duroplast Klozet Kapağı (anti-bakteriyel)

## AĞIRLIK

28.550 kg.



## ÜRÜN ADI

DG48 / Rezervuar

## STANDART

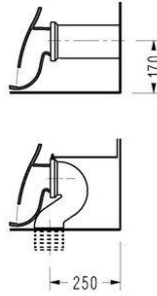
TS 823

## UYUMLU İÇ TAKIM

- 150400400003 / İç Takım

## AĞIRLIK

13.020 kg.



# DIAGONAL

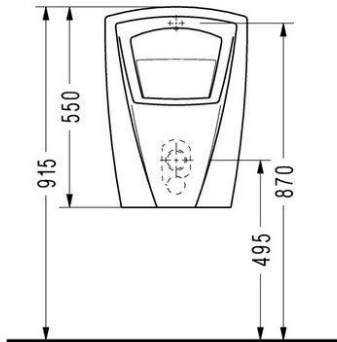
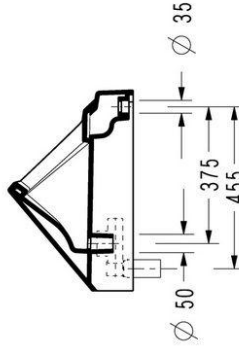
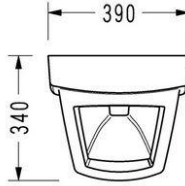
ÜRÜN ADI  
DG09 / Pisuar

STANDART  
TS 2747

VERİLEN MONTAJ SETLERİ

- 150400300102 / Çektirmeli Sistem Montaj Seti
- 150400300079 / Yatay Pisuar Sifonu (siparişe göre)
- 150400300080 / Dikey Pisuar Sifonu (siparişe göre)

AĞIRLIK  
17.130 kg.



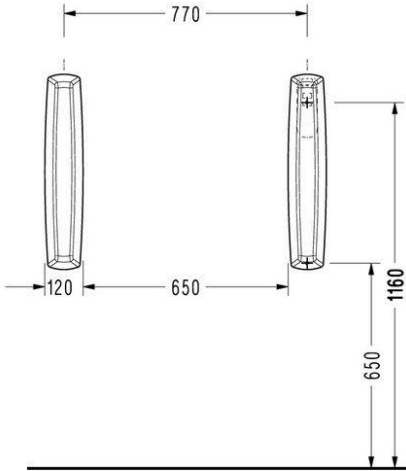
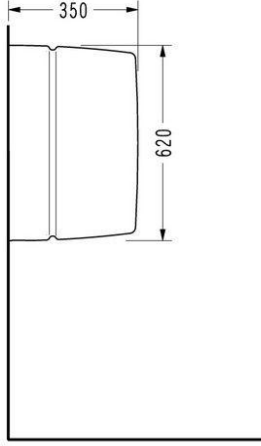
# DIAGONAL

ÜRÜN ADI  
DG20 / Pisuar Ara Bölmesi

STANDART  
TS 2747

VERİLEN MONTAJ SETLERİ  
• 150400300303 / Yeni Pisuar Ara Bölme Montaj Seti

AĞIRLIK  
12.040 kg.





# DAPHNE

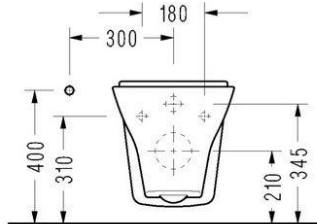
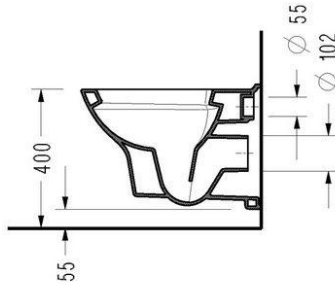
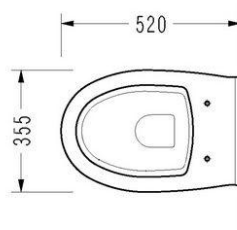
ÜRÜN ADI  
DP10 / Asma Klozet

STANDART  
TS 800 EN 997

VERİLEN MONTAJ SETLERİ  
• 150400300195 / Asma Klozetler için Gizli Taharet Sistemi (90mm.)

UYUMLU KAPAK  
• 2006601002 / PETUNYA Duroplast Klozet Kapağı  
• 2206601002 / PETUNYA Duroplast Klozet Kapağı (anti-bakteriyel)

AĞIRLIK  
19.200 kg.



## DAPHNE

ÜRÜN ADI  
DP02 / BTW Takım Klozeti

STANDART  
TS 800 EN 997

## VERİLEN MONTAJ SETLERİ

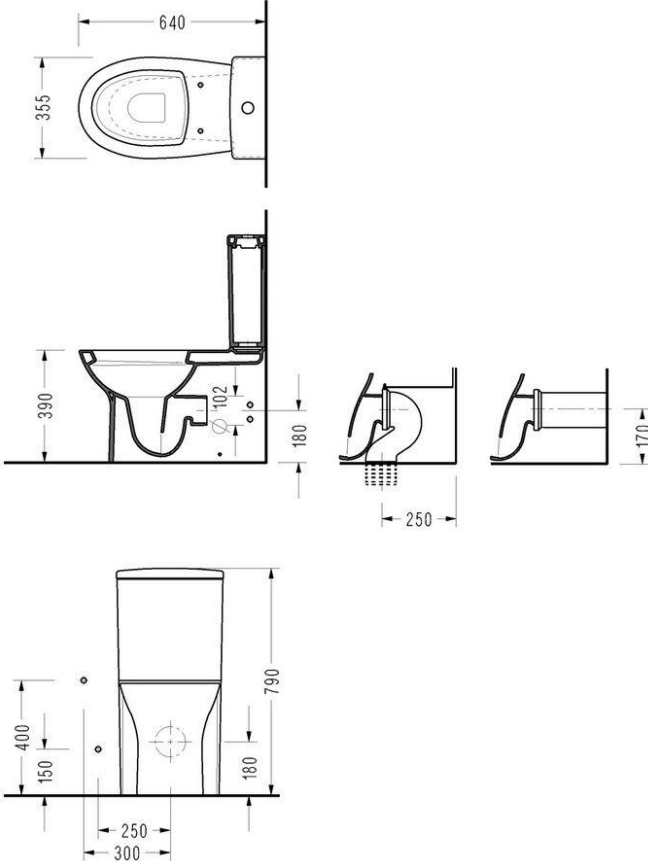
- 150400300081 / Asma Klozetler için Gizli Taharet Sistemi (250mm.)
- 150400300057 / BTW Klozetler için S Dirsek ve Tespit Keleçesi
- 150400300192 / 305mm. Temiz Su Giriş Hortumu (3/8" rakorlu hortum)
- 150400300056 / Yan Kapama Rozeti
- 150400300214 / 90° Ara Bağlantı Elemanı
- 150400300217 / BIANCA Çekirtmeli Sistem Montaj Seti

## UYUMLU KAPAK

- 2006601002 / PETUNYA Duroplast Klozet Kapağı
- 2206601002 / PETUNYA Duroplast Klozet Kapağı (anti-bakteriyel)

## AĞIRLIK

- 27.500 kg.



ÜRÜN ADI  
6748 / Rezervuar

STANDART  
TS 823

AĞIRLIK  
13.020 kg.

# ORCA

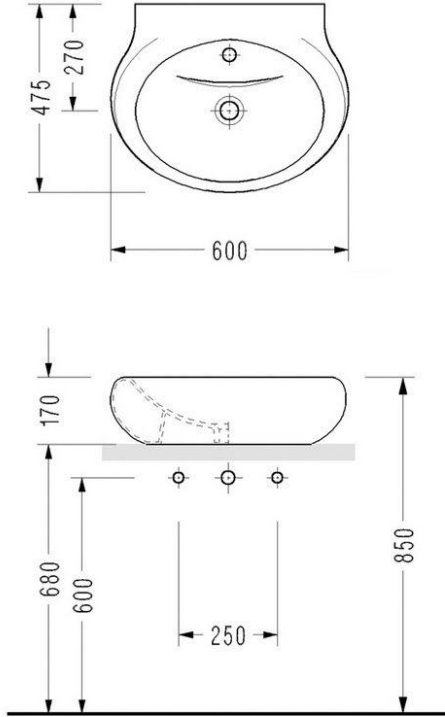
ÜRÜN ADI  
7425 / Tezgahüstü Lavabo

STANDART  
TS EN 14688

VERİLEN MONTAJ SETLERİ

- 150400300011 / Taşma Delik Yüzüğü
- 150400300177 / Lavabo Montaj Seti
- 150400300043 / Minimal Montaj Seti (3 Adet)

AĞIRLIK  
13.840 kg.



**NOT**

Resimde verilen 600 ölçüsü, kumandasız batarya kullanımı içindir. Kumandalı batarya kullanıldığında ölçüler 30mm. aşağı çekilmelidir.

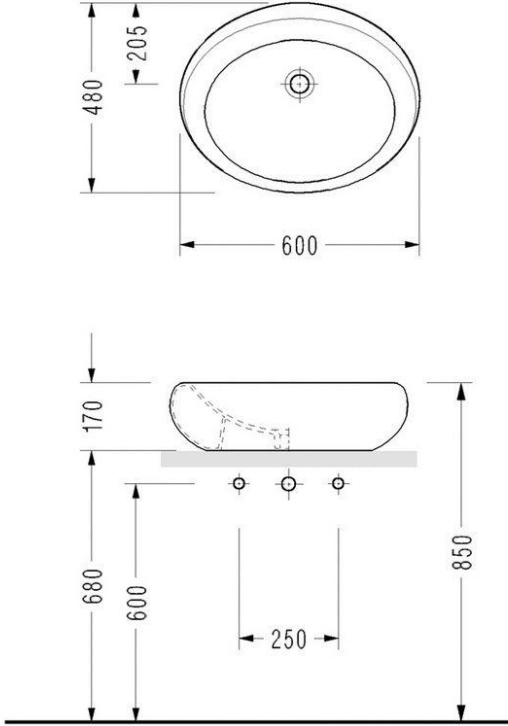
## ORCA

ÜRÜN ADI  
7433 / Tezgahüstü Lavabo

STANDART  
TS EN 14688

VERİLEN MONTAJ SETLERİ  
• 150400300011 / Taşma Delik Yüzüğü  
• 150400300043 / Minimal Montaj Seti (3 Adet)

AĞIRLIK  
14.370 kg.



## NOT

Resimde verilen 600 ölçüsü, kumandasız batarya kullanımı içindir. Kumandalı batarya kullanıldığında ölçüler 30mm. aşağı çekilmelidir.

## ORCA



ÜRÜN ADI  
7410 / Asma Klozet

STANDART  
TS 800 EN 997

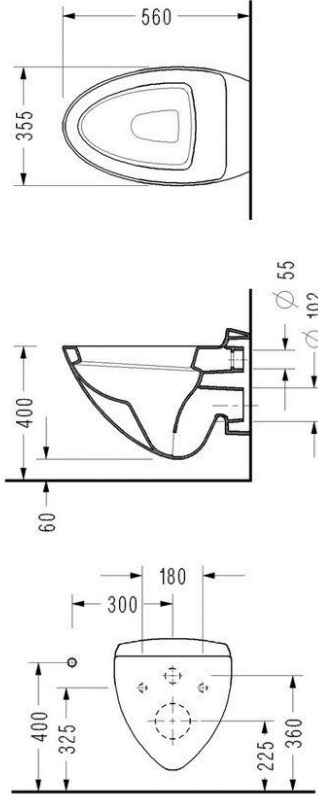
## VERİLEN MONTAJ SETLERİ

- 150400300110 / Asma Klozet GTB Sistemi (110mm.)
- 150400300035 / Eksantrik Klozet Adaptörü (KADA)
- 150400300290 / SEREL Asma Klozet Montaj Adaptörü

## UYUMLU KAPAK

- 2037400002 / ORCA SilentClose Duroplast Klozet Kapağı
- 2237400002 / ORCA SilentClose Duroplast Klozet Kapağı (anti-bakteriyel)
- 2007400002 / ORCA Duroplast Klozet Kapağı
- 2207400002 / ORCA Duroplast Klozet Kapağı (anti-bakteriyel)

AĞIRLIK  
22.540 kg.



## ORCA

ÜRÜN ADI  
7402 / BTW Takım Klozeti

STANDART  
TS 800 EN 997

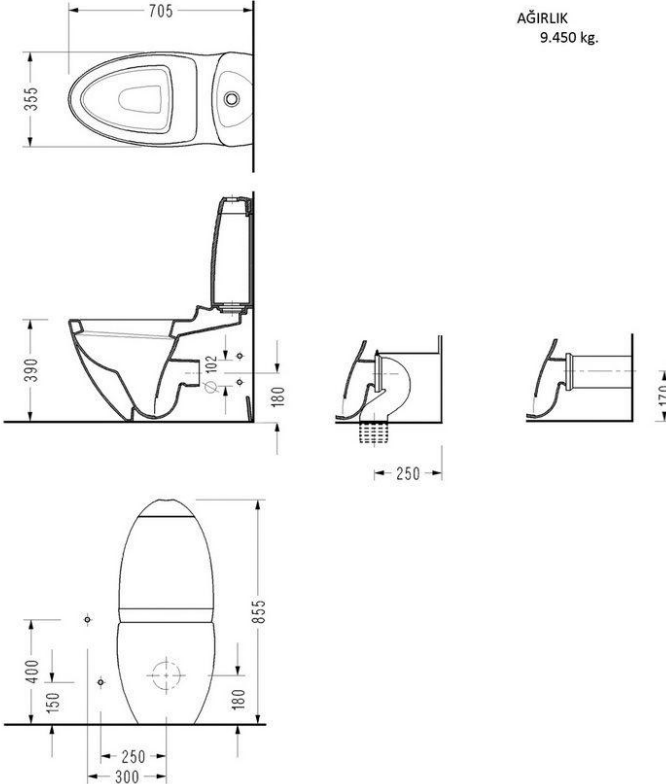
## VERİLEN MONTAJ SETLERİ

- 150400300102 / Çektirmeli Sistem Montaj Seti
- 150400300057 / BTW Klozetler için Özel S Dirsek ve Montaj Seti
- 150400300052 / Lastik Contalı Düz Boru (siparişe göre)
- 150400300318 / Rakorlu Temiz Su Ara Uzatma Hortumu (2 Adet)
- 150400300034 / Temiz Su Ara Bağlantı Parçası 90° (2 Adet)
- 150400300056 / BTW Klozet Temiz Su Giriş Kapama Rozeti (2 Adet)
- 150400300206 / ORCA Gizli Taharet Sistemi (310mm.)

## UYUMLU KAPAK

- 2037400002 / ORCA SilentClose Duroplast Klozet Kapağı
- 2237400002 / ORCA SilentClose Duroplast Klozet Kapağı (anti-bakteriyel)
- 2007400002 / ORCA Duroplast Klozet Kapağı
- 2207400002 / ORCA Duroplast Klozet Kapağı (anti-bakteriyel)

AĞIRLIK  
32.120 kg.



ÜRÜN ADI  
7404 / Rezervuar

STANDART  
TS 823

REZERVUAR SU GİRİŞİ  
Altan

## UYUMLU İÇ TAKIM

- 102113047 / ECA
- 150400400079 / SEREL

## VERİLEN MONTAJ SETLERİ

- 150400300049 / BTW Rez. Mon. Seti

AĞIRLIK  
9.450 kg.



## ORCA

ÜRÜN ADI

7411 / Standart BTW Klozet

STANDART

TS 800 EN 997

VERİLEN MONTAJ SETLERİ

- 150400300001 / Temiz Su Giriş Adaptörü
- 150400300110 / Asma Klozet GTB Sistemi (110mm.)
- 150400300035 / Eksantrik Klozet Adaptörü (KADA)
- 150400300217 / Çektirmeli Sistem Montaj Seti

UYUMLU KAPAK

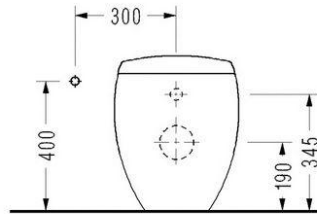
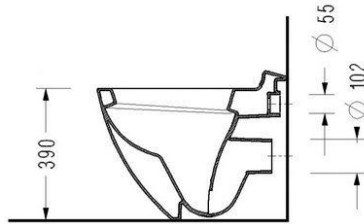
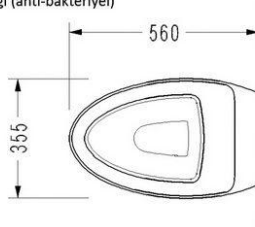
- 2037400002 / ORCA SilentClose Duroplast Klozet Kapağı
- 2237400002 / ORCA SilentClose Duroplast Klozet Kapağı (anti-bakteriyel)
- 2007400002 / ORCA Duroplast Klozet Kapağı
- 2207400002 / ORCA Duroplast Klozet Kapağı (anti-bakteriyel)

UYUMLU REZERVUAR

- 7446 / Monoblok Rezervuar

AĞIRLIK

24.850 kg.



# ORCA

**ÜRÜN ADI**

7446 / Monoblok Rezervuar

**VERİLEN MONTAJ SETLERİ**

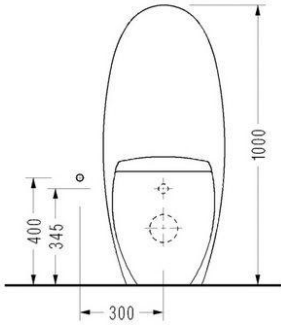
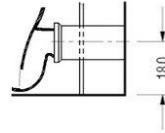
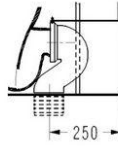
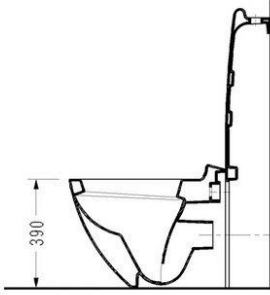
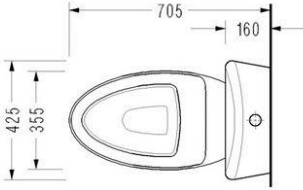
- 150400300225 / Monoblok Rezervuar Montaj Seti
- 150400300138 / İç Takım
- 150400300105 / Montaj Kelepçesi

**UYUMLU KLOZET**

- 7411 / Standart BTW Klozet

**AĞIRLIK**

23.800 kg.



## VERDA



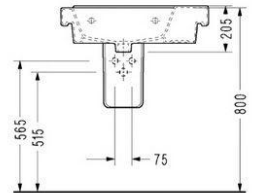
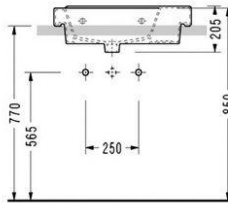
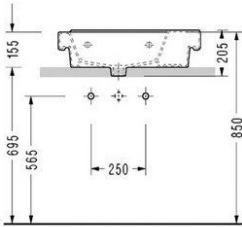
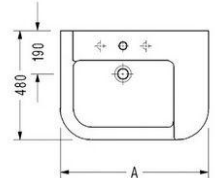
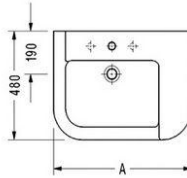
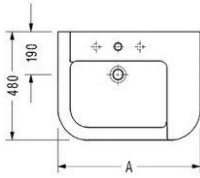
ÜRÜN ADI  
8901 / Lavabo

STANDART  
TS EN 14688

VERİLEN MONTAJ SETLERİ  
• 150400300177 / Lavabo Montaj Seti  
• 150400300011 / Taşma Delik Yüzüğü

UYUMLU AYAK  
• DE21 / Yarım Ayak

AĞIRLIK  
18.780 kg.



	A
8901	650
8930	750
8935	850
8936	950

## NOT

Resimde verilen 565 ve 515 ölçüleri, kumandasız batarya kullanımı içindir.  
Kumandalı batarya kullanıldığında ölçüler 30mm. aşağı çekilmelidir.

## VERDA

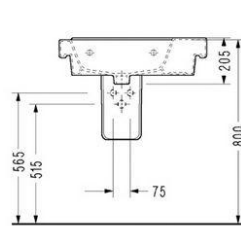
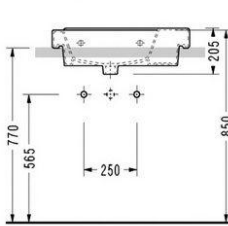
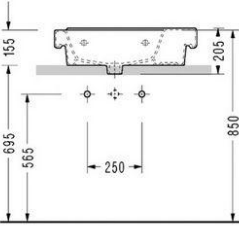
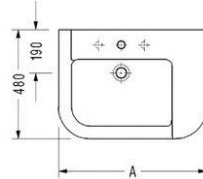
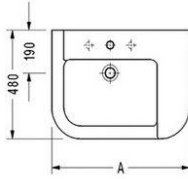
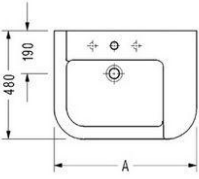
ÜRÜN ADI  
8930 / Lavabo

STANDART  
TS EN 14688

VERİLEN MONTAJ SETLERİ  
• 150400300177 / Lavabo Montaj Seti  
• 150400300011 / Taşma Delik Yüzüğü

UYUMLU AYAK  
• DE21 / Yarım Ayak

AĞIRLIK  
21.600 kg.



	A
8901	650
8930	750
8935	850
8936	950

## NOT

Resimde verilen 565 ve 515 ölçüleri, kumandasız batarya kullanımı içindir.  
Kumandalı batarya kullanıldığında ölçüler 30mm. aşağı çekilmelidir.

## VERDA



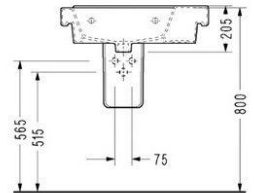
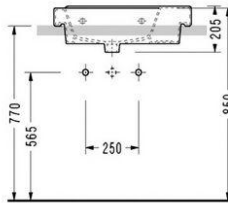
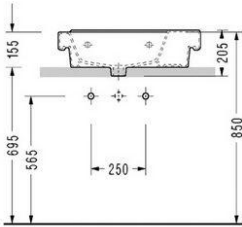
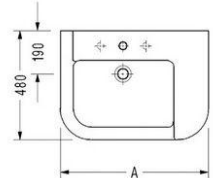
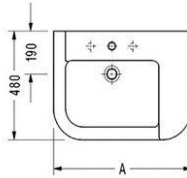
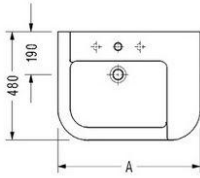
ÜRÜN ADI  
8935 / Lavabo

STANDART  
TS EN 14688

VERİLEN MONTAJ SETLERİ  
• 150400300177 / Lavabo Montaj Seti  
• 150400300011 / Taşma Delik Yüzüğü

UYUMLU AYAK  
• DE21 / Yarım Ayak

AĞIRLIK  
23.200 kg.



	A
8901	650
8930	750
8935	850
8936	950

## NOT

Resimde verilen 565 ve 515 ölçüleri, kumandasız batarya kullanımı içindir. Kumandalı batarya kullanıldığında ölçüler 30mm. aşağı çekilmelidir.

## VERDA



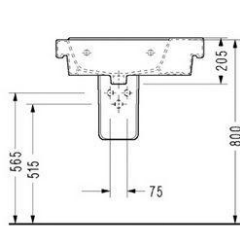
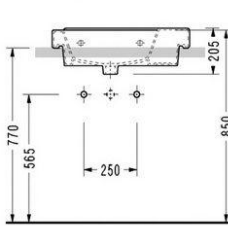
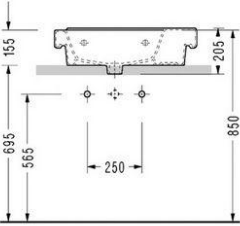
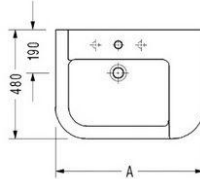
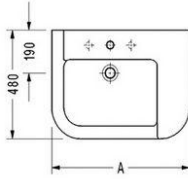
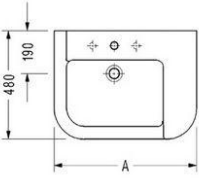
ÜRÜN ADI  
8936 / Lavabo

STANDART  
TS EN 14688

VERİLEN MONTAJ SETLERİ  
• 150400300177 / Lavabo Montaj Seti  
• 150400300011 / Taşma Delik Yüzüğü

UYUMLU AYAK  
• DE21 / Yarım Ayak

AĞIRLIK  
27.440 kg.



	A
8901	650
8930	750
8935	850
8936	950

## NOT

Resimde verilen 565 ve 515 ölçüleri, kumandasız batarya kullanımı içindir.  
Kumandalı batarya kullanıldığında ölçüler 30mm. aşağı çekilmelidir.



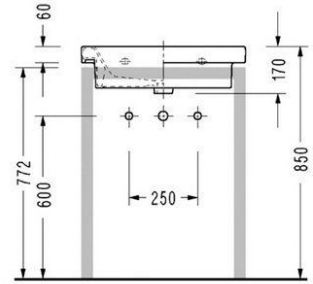
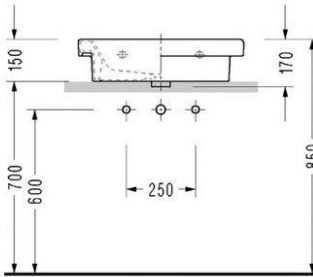
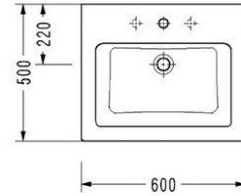
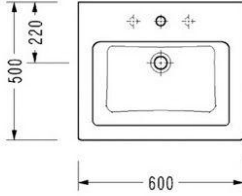
## VERDA

ÜRÜN ADI  
8942 / Lavabo

STANDART  
TS EN 14688

VERİLEN MONTAJ SETLERİ  
• 150400300177 / Lavabo Montaj Seti  
• 150400300011 / Taşma Delik Yüzüğü

AĞIRLIK  
18.250 kg.



## NOT

Resimde verilen 600 ölçüsü, kumandasız batarya kullanımı içindir. Kumandalı batarya kullanıldığında ölçüler 30mm. aşağı çekilmelidir.

## VERDA

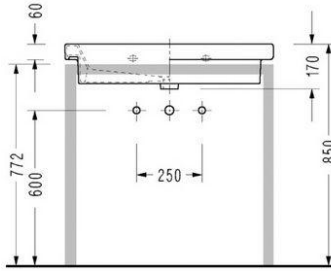
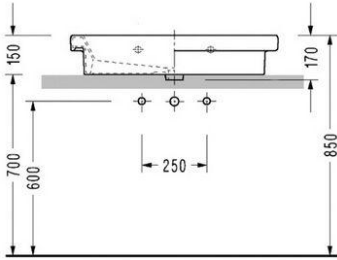
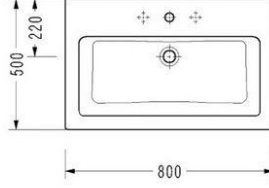
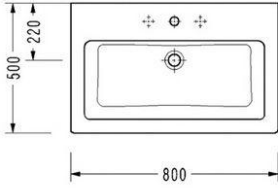


ÜRÜN ADI  
8943 / Lavabo

STANDART  
TS EN 14688

VERİLEN MONTAJ SETLERİ  
• 150400300177 / Lavabo Montaj Seti  
• 150400300011 / Taşma Delik Yüzüğü

AĞIRLIK  
23.140 kg.



## NOT

Resimde verilen 600 ölçüsü, kumandasız batarya kullanımı içindir. Kumandalı batarya kullanıldığında ölçüler 30mm. aşağı çekilmelidir.

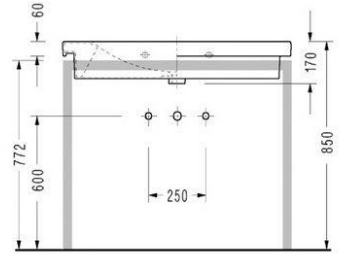
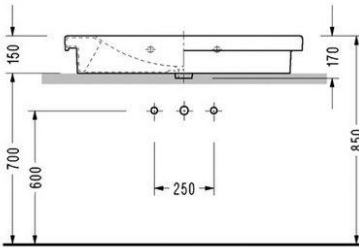
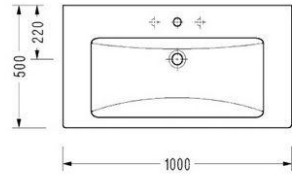
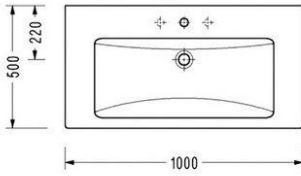
## VERDA

ÜRÜN ADI  
8940 / Lavabo

STANDART  
TS EN 14688

VERİLEN MONTAJ SETLERİ  
• 150400300177 / Lavabo Montaj Seti  
• 150400300011 / Taşma Delik Yüzüğü

AĞIRLIK  
30.450 kg.



## NOT

Resimde verilen 600 ölçüsü, kumandasız batarya kullanımı içindir. Kumandalı batarya kullanıldığında ölçüler 30mm. aşağı çekilmelidir.

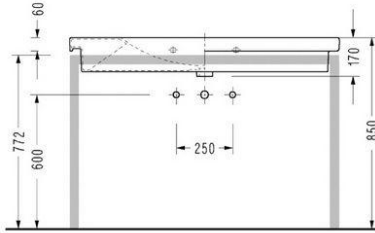
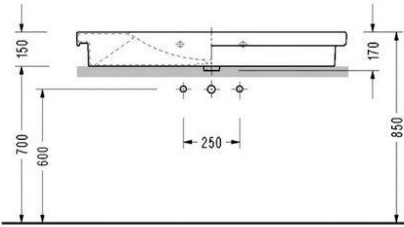
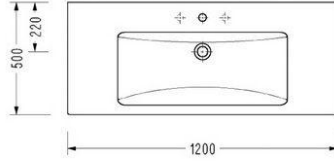
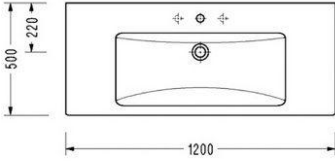
## VERDA

ÜRÜN ADI  
8941 / Lavabo

STANDART  
TS EN 14688

VERİLEN MONTAJ SETLERİ  
• 150400300177 / Lavabo Montaj Seti  
• 150400300011 / Taşma Delik Yüzüğü

AĞIRLIK  
37.000 kg.



## NOT

Resimde verilen 600 ölçüsü, kumandasız batarya kullanımı içindir. Kumandalı batarya kullanıldığında ölçüler 30mm. aşağı çekilmelidir.

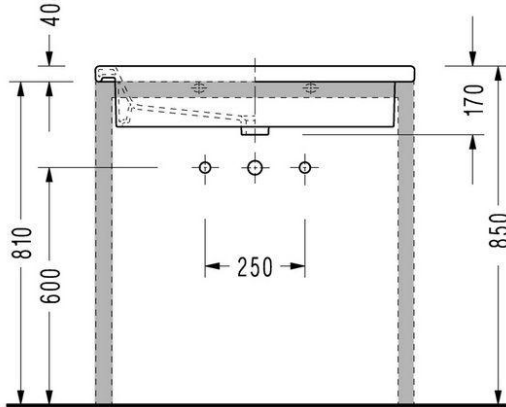
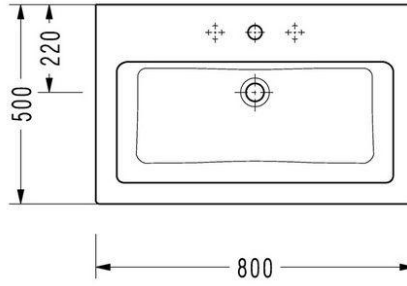
## VERDA

ÜRÜN ADI  
8931 / Lavabo

STANDART  
TS EN 14688

VERİLEN MONTAJ SETLERİ  
• 150400300177 / Lavabo Montaj Seti  
• 150400300011 / Taşma Delik Yüzüğü

AĞIRLIK  
23.580 kg.



## NOT

Resimde verilen 600 ölçüsü, kumandasız batarya kullanımı içindir.  
Kumandalı batarya kullanıldığında ölçüler 30mm. aşağı çekilmelidir.

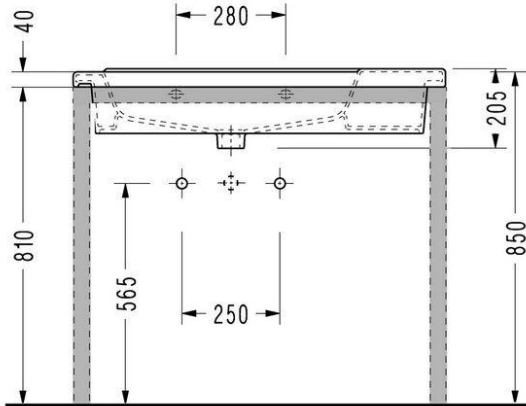
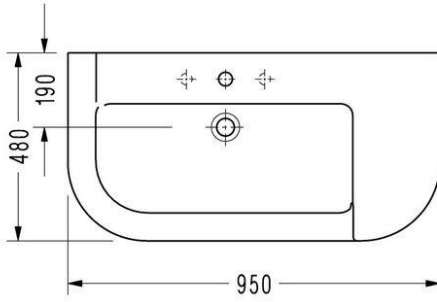
## VERDA

ÜRÜN ADI  
8934 / Lavabo

STANDART  
TS EN 14688

VERİLEN MONTAJ SETLERİ  
• 150400300177 / Lavabo Montaj Seti  
• 150400300011 / Taşma Delik Yüzüğü

AĞIRLIK  
29.500 kg.



## NOT

Resimde verilen 565 ölçüsü, kumandasız batarya kullanımı içindir.  
Kumandalı batarya kullanıldığında ölçüler 30mm. aşağı çekilmelidir.

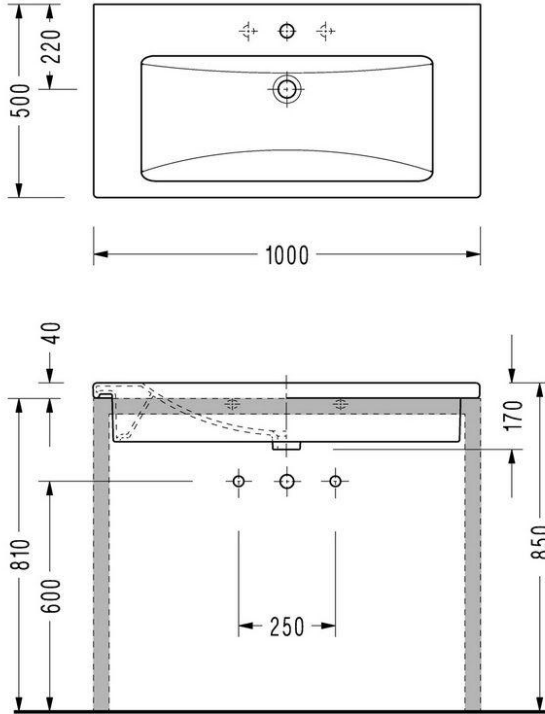
## VERDA

ÜRÜN ADI  
8944 / Lavabo

STANDART  
TS EN 14688

VERİLEN MONTAJ SETLERİ  
• 150400300177 / Lavabo Montaj Seti  
• 150400300011 / Taşma Delik Yüzüğü

AĞIRLIK  
29.340 kg.



## NOT

Resimde verilen 600 ölçüsü, kumandasız batarya kullanımı içindir.  
Kumandalı batarya kullanıldığında ölçüler 30mm. aşağı çekilmektedir.



## VERDA

## ÜRÜN ADI

8910 / Asma Klozet

## STANDART

TS 800 EN 997

## VERİLEN MONTAJ SETLERİ

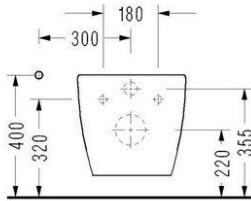
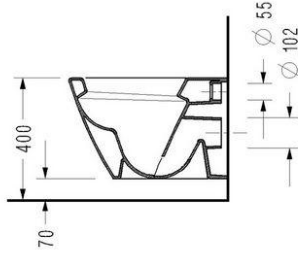
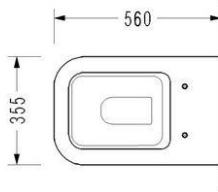
- 150400300187 / Asma Klozet GTB Sistemi (120mm.)
- 150400300290 / SEREL Asma Klozet Montaj Adaptörü

## UYUMLU KAPAK

- 2038900002 / VERDA SilentClose Duroplast Klozet Kapağı
- 2238900002 / VERDA SilentClose Duroplast Klozet Kapağı (anti-bakteriyel)
- 2008900002 / VERDA Duroplast Klozet Kapağı
- 2208900002 / VERDA Duroplast Klozet Kapağı (anti-bakteriyel)

## AĞIRLIK

21.050 kg.





# VERDA

## ÜRÜN ADI

8911 / Standart BTW Klozet

## STANDART

TS 800 EN 997

## VERİLEN MONTAJ SETLERİ

- 150400300187 / Asma Klozet AT Sistemi
- 150400300035 / Eksantrik Klozet Adaptörü (KADA)
- 150400300217 / Çektirmeli Sistem Montaj Seti

## UYUMLU KAPAK

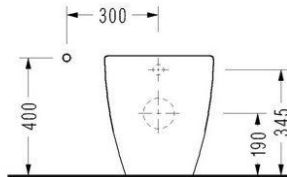
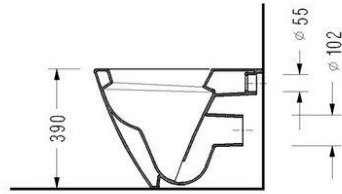
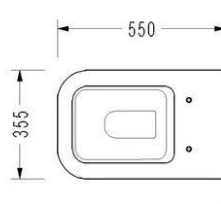
- 2038900002 / VERDA SilentClose Duroplast Klozet Kapağı
- 2238900002 / VERDA SilentClose Duroplast Klozet Kapağı (anti-bakteriyel)
- 2008900002 / VERDA Duroplast Klozet Kapağı
- 2208900002 / VERDA Duroplast Klozet Kapağı (anti-bakteriyel)

## UYUMLU REZERVUAR

- 8949 / Monoblok Rezervuar

## AĞIRLIK

29.430 kg.



# VERDA

**ÜRÜN ADI**

8949 / Monoblok Rezervuar

**VERİLEN MONTAJ SETLERİ**

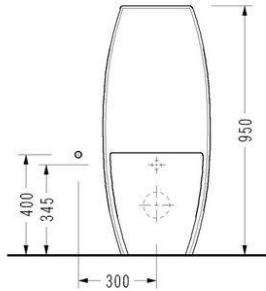
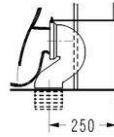
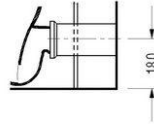
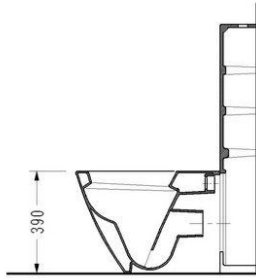
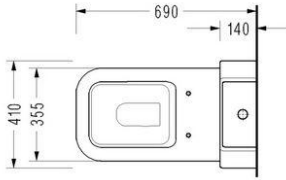
- 150400300225 / Monoblok Rezervuar Montaj Seti
- 150400300138 / İç Takım
- 150400300105 / Montaj Kelepçesi

**UYUMLU KLOZET**

- 8911 / Standart BTW Klozet

**AĞIRLIK**

22.040 kg.



## RENATA

ÜRÜN ADI  
RE01 / Lavabo

STANDART  
TS EN 14688

VERİLEN MONTAJ SETLERİ  
• 150400300177 / Lavabo Montaj Seti  
• 150400300011 / Taşma Delik Yüzüğü

UYUMLU AYAK  
• RE21 / Yarım Ayak

AĞIRLIK  
16.650 kg.

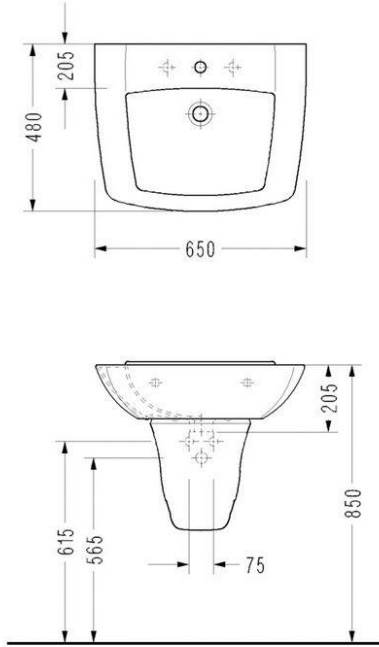


ÜRÜN ADI  
RE21 / Yarım Ayak

UYUMLU LAVABO  
• RE01 / Lavabo

VERİLEN MONTAJ SETLERİ  
• 150400300082 / Yaylı Sistem Mon. Seti

AĞIRLIK  
10.150 kg.



## NOT

Resimde verilen 615 ve 565 ölçüleri, kumandasız batarya kullanımı içindir.  
Kumandalı batarya kullanıldığında ölçüler 30mm. aşağı çekilmelidir.

# RENATA

## ÜRÜN ADI

RE10 / Asma Klozet

## STANDART

TS 800 EN 997

## VERİLEN MONTAJ SETLERİ

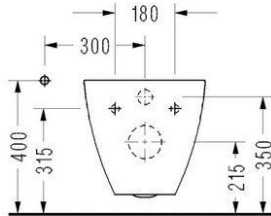
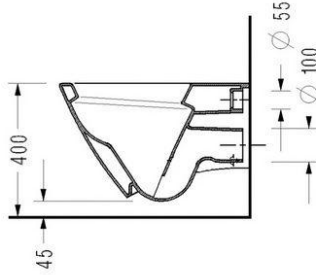
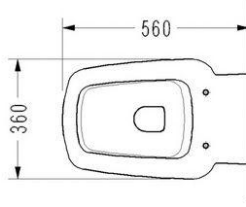
- 150400300186 / Asma Klozet GTB Sistemi (150mm.)
- 150400300290 / SEREL Asma Klozet Montaj Adaptörü

## UYUMLU KAPAK

- 2038500002 / RENATA SilentClose Duroplast Klozet Kapağı
- 2238500002 / RENATA SilentClose Duroplast Klozet Kapağı (anti-bakteriyel)
- 2008500002 / RENATA Duroplast Klozet Kapağı
- 2208500002 / RENATA Duroplast Klozet Kapağı (anti-bakteriyel)

## AĞIRLIK

22.670 kg.



## RENATA

## ÜRÜN ADI

RE02 / BTW Takım Klozeti

## STANDART

TS 800 EN 997

## VERİLEN MONTAJ SETLERİ

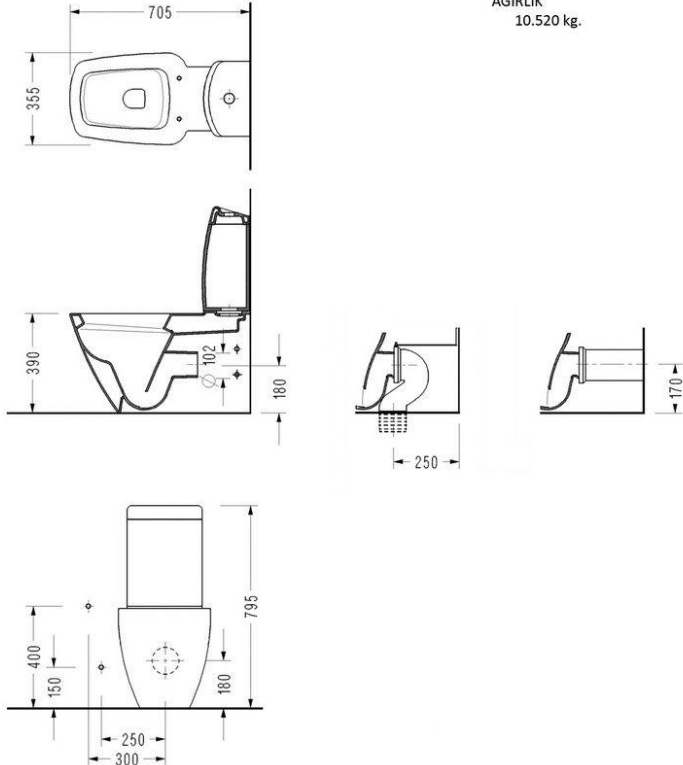
- 150400300102 / Çekirtmeli Sistem Montaj Seti
- 150400300057 / BTW Klozetler için Özel S Dirsek ve Montaj Seti
- 150400300052 / Lastik Contalı Düz Boru (siparişe göre)
- 150400300078 / Rakorlu Temiz Su Ara Uzatma Hortumu (2 Adet)
- 150400300034 / Temiz Su Ara Bağlantı Parçası 90° (2 Adet)
- 150400300056 / BTW Klozet Temiz Su Giriş Kapama Rozeti (2 Adet)
- 150400300168 / RENATA Gizli Taharet Sistemi (320mm.)

## UYUMLU KAPAK

- 2038500002 / RENATA SilentClose Duroplast Klozet Kapağı
- 2238500002 / RENATA SilentClose Duroplast Klozet Kapağı (anti-bakteriyel)
- 2008500002 / RENATA Duroplast Klozet Kapağı
- 2208500002 / RENATA Duroplast Klozet Kapağı (anti-bakteriyel)

## AĞIRLIK

29.810 kg.



## ÜRÜN ADI

RE04 / Rezervuar

## STANDART

TS 823

## REZERVUAR SU GİRİŞİ

Alttan

## UYUMLU İÇ TAKIM

- 102113047 / ECA
- 150400400079 / SEREL

## VERİLEN MONTAJ SETLERİ

- 150400300049 / BTW Rez. Mon. Seti

## AĞIRLIK

10.520 kg.

## RENATA

## ÜRÜN ADI

RE11 / Standart BTW Klozet

## STANDART

TS 800 EN 997

## VERİLEN MONTAJ SETLERİ

- 150400300001 / Temiz Su Giriş Adaptörü
- 150400300187 / Asma Klozet GTB Sistemi (120mm.)
- 150400300035 / Eksantrik Klozet Adaptörü (KADA)
- 150400300102 / Çektirmeli Sistem Montaj Elemanı

## UYUMLU KAPAK

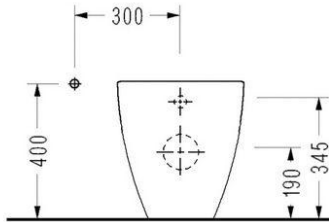
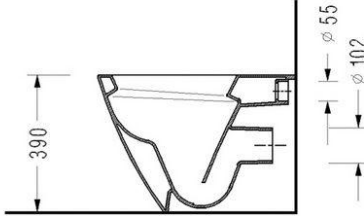
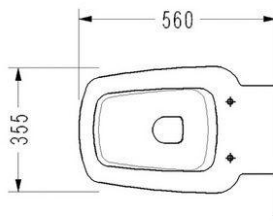
- 2038500002 / RENATA SilentClose Duroplast Klozet Kapağı
- 2238500002 / RENATA SilentClose Duroplast Klozet Kapağı (anti-bakteriyel)
- 2008500002 / RENATA Duroplast Klozet Kapağı
- 2208500002 / RENATA Duroplast Klozet Kapağı (anti-bakteriyel)

## UYUMLU REZERVUAR

- RE46 / Monoblok Rezervuar

## AĞIRLIK

26.520 kg.





## RENATA

## ÜRÜN ADI

RE46 / Monoblok Rezervuar

## VERİLEN MONTAJ SETLERİ

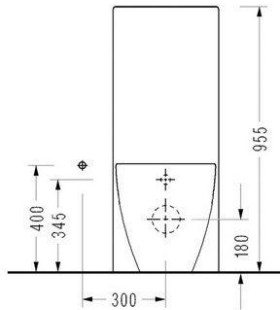
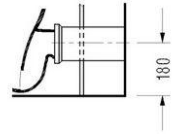
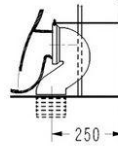
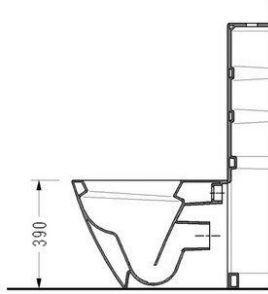
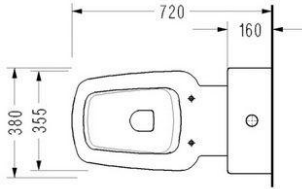
- 150400300225 / Monoblok Rezervuar Montaj Seti
- 150400300138 / İç Takım
- 150400300105 / Montaj Keleğesi

## UYUMLU KLOZET

- RE11 / Standart BTW Klozet

## AĞIRLIK

20.500 kg.



## PETUNYA

ÜRÜN ADI  
6442 / Lavabo

STANDART  
TS EN 14688

VERİLEN MONTAJ SETLERİ  
• 150400300177 / Lavabo Montaj Seti  
• 150400300011 / Taşma Delik Yüzüğü

UYUMLU AYAK  
• 6405 / Tam Ayak  
• 6421 / Yarım Ayak

AĞIRLIK  
12.300 kg.



ÜRÜN ADI  
6405 / Tam Ayak

UYUMLU LAVABO  
• 6401 / Lavabo  
• 6442 / Lavabo  
• 6443 / Lavabo

AĞIRLIK  
11.720 kg.

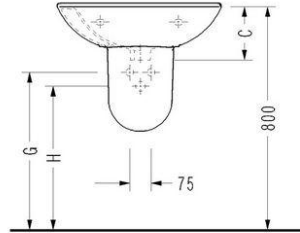
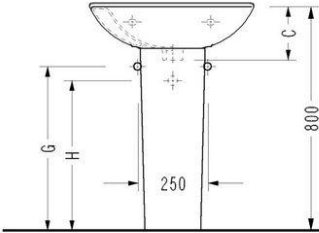
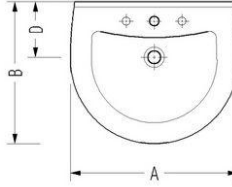
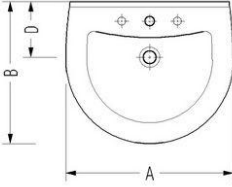


ÜRÜN ADI  
6421 / Yarım Ayak

VERİLEN MONTAJ SETLERİ  
• 150400300082 / Yaylı Sistem Mon. Seti

UYUMLU LAVABO  
• 6401 / Lavabo  
• 6442 / Lavabo  
• 6443 / Lavabo

AĞIRLIK  
7.770 kg.



	A	B	C	D	G	H
6442	550	465	200	205	565	515
6401	600	510	205	200	565	515
6443	650	530	205	200	565	515

**NOT**

Resimde verilen G ve H ölçüleri, kumandasız batarya kullanımı içindir.  
Kumandalı batarya kullanıldığında ölçüler 30mm. aşağı çekilmelidir.

## PETUNYA

ÜRÜN ADI  
6401 / Lavabo

STANDART  
TS EN 14688

VERİLEN MONTAJ SETLERİ  
• 150400300177 / Lavabo Montaj Seti  
• 150400300011 / Taşma Delik Yüzüğü

UYUMLU AYAK  
• 6405 / Tam Ayak  
• 6421 / Yarım Ayak

AĞIRLIK  
9.910 kg.



ÜRÜN ADI  
6405 / Tam Ayak

UYUMLU LAVABO  
• 6401 / Lavabo  
• 6442 / Lavabo  
• 6443 / Lavabo

AĞIRLIK  
11.720 kg.

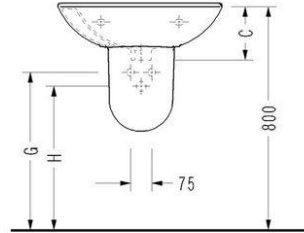
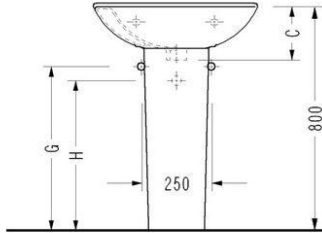
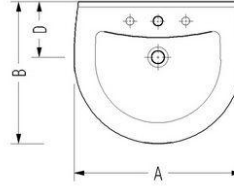
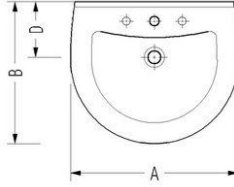


ÜRÜN ADI  
6421 / Yarım Ayak

VERİLEN MONTAJ SETLERİ  
• 150400300082 / Yaylı Sistem Mon. Seti

UYUMLU LAVABO  
• 6401 / Lavabo  
• 6442 / Lavabo  
• 6443 / Lavabo

AĞIRLIK  
7.770 kg.



	A	B	C	D	G	H
6442	550	465	200	205	565	515
6401	600	510	205	200	565	515
6443	650	530	205	200	565	515

## NOT

Resimde verilen G ve H ölçüleri, kumandasız batarya kullanımı içindir.  
Kumandalı batarya kullanıldığında ölçüler 30mm. aşağı çekilmektedir.



## PETUNYA

ÜRÜN ADI  
6443 / Lavabo

STANDART  
TS EN 14688

VERİLEN MONTAJ SETLERİ  
• 150400300177 / Lavabo Montaj Seti  
• 150400300011 / Taşma Delik Yüzüğü

UYUMLU AYAK  
• 6405 / Tam Ayak  
• 6421 / Yarım Ayak

AĞIRLIK  
14.040 kg.

ÜRÜN ADI  
6405 / Tam Ayak

UYUMLU LAVABO  
• 6401 / Lavabo  
• 6442 / Lavabo  
• 6443 / Lavabo

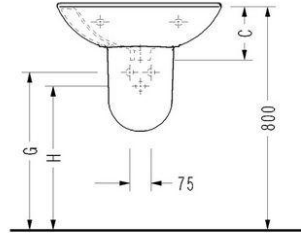
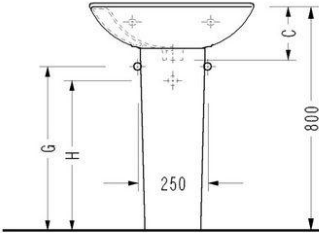
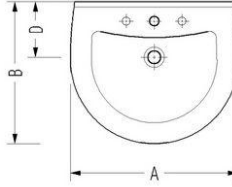
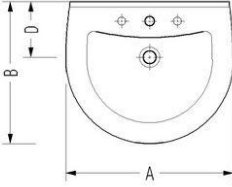
AĞIRLIK  
11.720 kg.

ÜRÜN ADI  
6421 / Yarım Ayak

VERİLEN MONTAJ SETLERİ  
• 150400300082 / Yaylı Sistem Mon. Seti

UYUMLU LAVABO  
• 6401 / Lavabo  
• 6442 / Lavabo  
• 6443 / Lavabo

AĞIRLIK  
7.770 kg.



	A	B	C	D	G	H
6442	550	465	200	205	565	515
6401	600	510	205	200	565	515
6443	650	530	205	200	565	515

### NOT

Resimde verilen G ve H ölçüleri, kumandasız batarya kullanımı içindir.  
Kumandalı batarya kullanıldığında ölçüler 30mm. aşağı çekilmelidir.

## PETUNYA

ÜRÜN ADI  
6440 / Lavabo

STANDART  
TS EN 14688

VERİLEN MONTAJ SETLERİ  
• 150400300177 / Lavabo Montaj Seti  
• 150400300011 / Taşma Delik Yüzüğü

UYUMLU AYAK  
• 6423 / Yarım Ayak

AĞIRLIK  
7.880 kg.

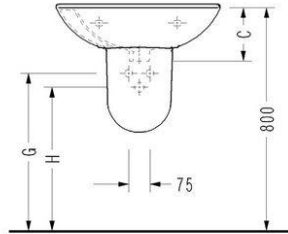
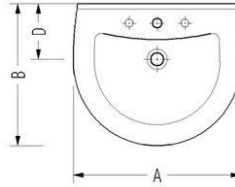


ÜRÜN ADI  
6423 / Yarım Ayak

VERİLEN MONTAJ SETLERİ  
• 150400300067 / Çektirmeli Sistem Mon. Seti

UYUMLU LAVABO  
• 6440 / Lavabo  
• 6441 / Lavabo

AĞIRLIK  
5.490 kg.



	A	B	C	D	G	H
6440	450	355	150	170	620	570
6441	500	400	170	170	600	550

## NOT

Resimde verilen G ve H ölçüleri, kumandasız batarya kullanımı içindir.  
Kumandalı batarya kullanıldığında ölçüler 30mm. aşağı çekilmelidir.

## PETUNYA

ÜRÜN ADI  
6441 / Lavabo

STANDART  
TS EN 14688

VERİLEN MONTAJ SETLERİ  
• 150400300177 / Lavabo Montaj Seti  
• 150400300011 / Taşma Delik Yüzüğü

UYUMLU AYAK  
• 6423 / Yarım Ayak

AĞIRLIK  
9.950 kg.

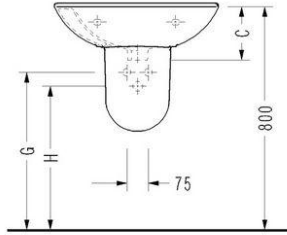
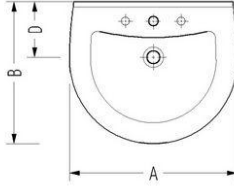


ÜRÜN ADI  
6423 / Yarım Ayak

VERİLEN MONTAJ SETLERİ  
• 150400300067 / Çektirmeli Sistem Mon. Seti

UYUMLU LAVABO  
• 6440 / Lavabo  
• 6441 / Lavabo

AĞIRLIK  
5.490 kg.



	A	B	C	D	G	H
6440	450	355	150	170	620	570
6441	500	400	170	170	600	550

## NOT

Resimde verilen G ve H ölçüleri, kumandasız batarya kullanımı içindir.  
Kumandalı batarya kullanıldığında ölçüler 30mm. aşağı çekilmelidir.

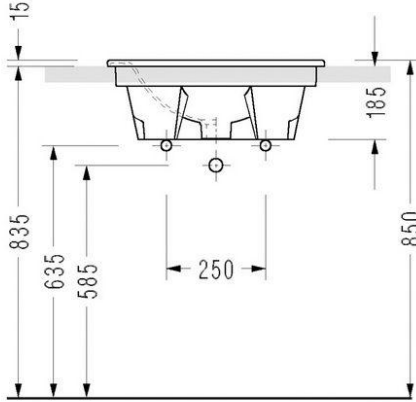
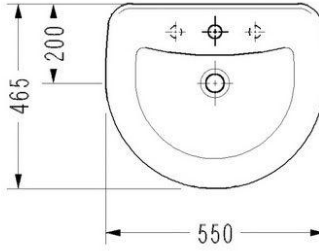
## PETUNYA

ÜRÜN ADI  
6433 / Tezgahüstü Lavabo

STANDART  
TS EN 14688

VERİLEN MONTAJ SETLERİ  
• 150400300011 / Taşma Delik Yüzüğü

AĞIRLIK  
15.790 kg.



## NOT

Resimde verilen 585 ve 635 ölçüleri, kumandasız batarya kullanımı içindir.  
Kumandalı batarya kullanıldığında ölçüler 30mm. aşağı çekilmelidir.



## PETUNYA

## ÜRÜN ADI

6410 / Asma Klozet

## STANDART

TS 800 EN 997

## VERİLEN MONTAJ SETLERİ

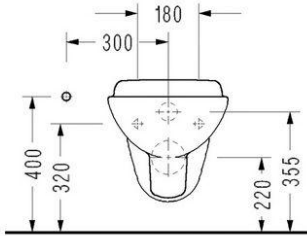
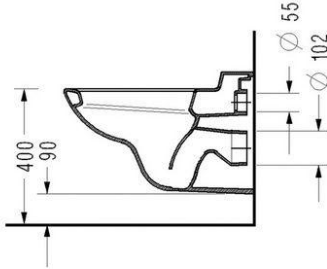
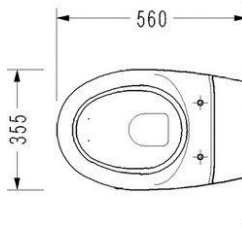
- 150400300187 / Asma Klozet GTB Sistemi (120mm.)

## UYUMLU KAPAK

- 2006601002 / PETUNYA Duroplast Klozet Kapağı
- 2206601002 / PETUNYA Duroplast Klozet Kapağı (anti-bakteriyel)

## AĞIRLIK

16.740 kg.



# PETUNYA

## ÜRÜN ADI

6402 / BTW Takım Klozeti

## STANDART

TS 800 EN 997

## VERİLEN MONTAJ SETLERİ

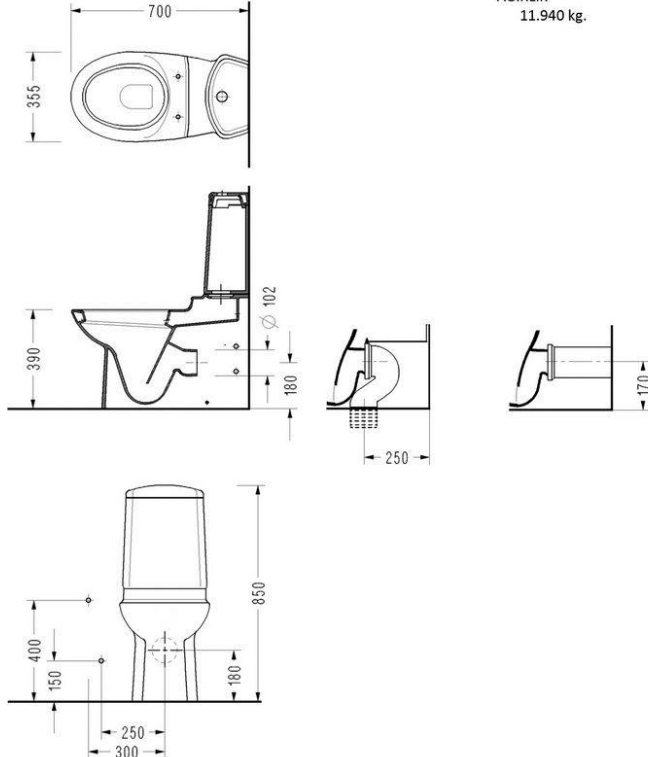
- 150400300217 / Çektirmeli Sistem Montaj Seti
- 150400300057 / BTW Klozetler için Özel S Dirsek ve Montaj Seti
- 150400300052 / Lastik Contalı Düz Boru (siparişe göre)
- 150400300168 / PETUNYA Gizli Taharet Sistemi (GTB)
- 150400300145 / Su Divizörlü EDTS (siparişe göre)
- 150400300152 / Lineer EDTS (siparişe göre)
- 150400300078 / Rakorlu Temiz Su Ara Uzatma Hortumu (2 Adet)
- 150400300214 / Temiz Su Ara Bağlantı Parçası 90° (2 Adet)
- 150400300056 / BTW Klozet Temiz Su Giriş Kapama Rozeti (2 Adet)

## UYUMLU KAPAK

- 2006600002 / PETUNYA Duroplast Klozet Kapağı
- 2206600002 / PETUNYA Duroplast Klozet Kapağı (anti-bakteriyel)

## AĞIRLIK

28.790 kg.



## ÜRÜN ADI

6404 / Rezervuar

## STANDART

TS 823

## REZERVUAR SU GİRİŞİ

Alttan

## UYUMLU İÇ TAKIM

- 102113047 / ECA
- 102113045 / ECA

## VERİLEN MONTAJ SETLERİ

- 150400300049 / BTW Rez. Mon. Seti

## AĞIRLIK

11.940 kg.

## PETUNYA

## ÜRÜN ADI

6406 / Üniversal Klozet

## STANDART

TS 800 EN 997

## VERİLEN MONTAJ SETLERİ

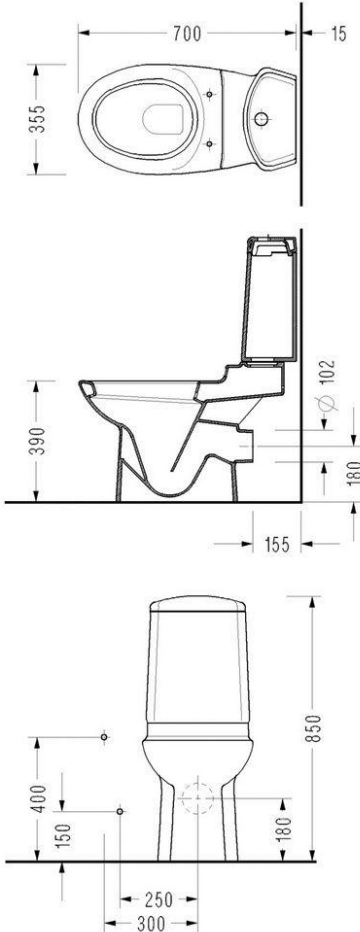
- 150400300217 / Çektirmeli Sistem Montaj Seti
- 150400300168 / GTB (320mm.)

## UYUMLU KAPAK

- 2006600002 / PETUNYA Duroplast Klozet Kapağı
- 2206600002 / PETUNYA Duroplast Klozet Kapağı (anti-bakteriyel)

## AĞIRLIK

21.480 kg.



## ÜRÜN ADI

6404 / Rezervuar

## STANDART

TS 823

## REZERVUAR SU GİRİŞİ

Altan

## UYUMLU İÇ TAKIM

- 102113047 / ECA
- 102113045 / ECA

## VERİLEN MONTAJ SETLERİ

- 150400300049 / BTW Rez. Mon. Seti

## AĞIRLIK

11.940 kg.



## PETUNYA

ÜRÜN ADI  
6411 / Standart BTW Klozet

STANDART  
TS 800 EN 997

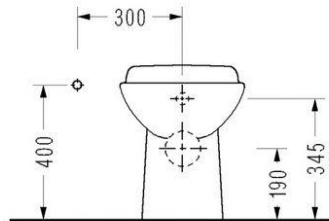
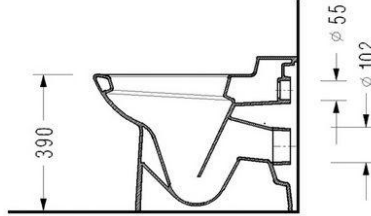
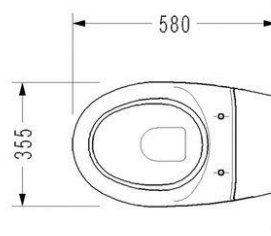
VERİLEN MONTAJ SETLERİ

- 150400300001 / Temiz Su Giriş Adaptörü
- 150400300188 / Asma Klozet GTB Sistemi (150mm.)
- 150400300035 / Eksantrik Klozet Adaptörü (KADA)
- 150400300217 / Çektirmeli Sistem Montaj Seti

UYUMLU KAPAK

- 2006600002 / PETUNYA Duroplast Klozet Kapağı
- 2206600002 / PETUNYA Duroplast Klozet Kapağı (anti-bakteriyel)

AĞIRLIK  
21.510 kg.



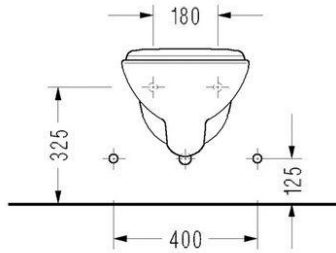
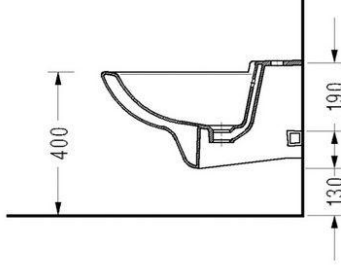
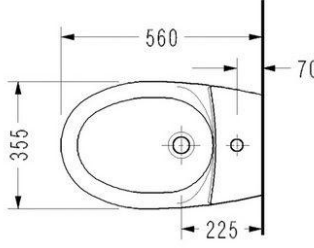
## PETUNYA

ÜRÜN ADI  
6419 / Asma Bide

STANDART  
TS EN 14528

VERİLEN MONTAJ SETLERİ  
• 150400300011 / Taşma Delik Yüzüğü

AĞIRLIK  
15.100 kg.



# PETUNYA

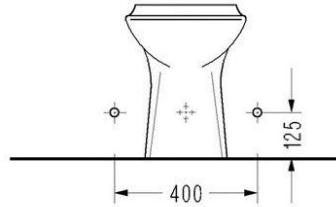
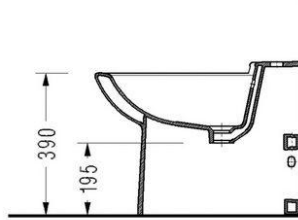
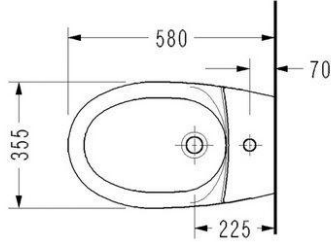
ÜRÜN ADI  
6403 / BTW Bide

STANDART  
TS EN 14528

VERİLEN MONTAJ SETLERİ

- 150400300102 / Çektirmeli Sistem Montaj Seti
- 150400300128 / BTW Bide Sifon Tespit Saplaması
- 150400300129 / BTW Bide Sifon Tespit Kelepçesi
- 150400300011 / Taşma Delik Yüzüğü

AĞIRLIK  
21.300 kg.



# DELTA

ÜRÜN ADI  
DE42 / Lavabo

STANDART  
TS EN 14688

VERİLEN MONTAJ SETLERİ  
• 150400300177 / Lavabo Montaj Seti  
• 150400300011 / Taşma Delik Yüzüğü

UYUMLU AYAK  
• DE05 / Tam Ayak  
• DE21 / Yarım Ayak

AĞIRLIK  
10.640 kg.



ÜRÜN ADI  
DE05 / Tam Ayak

UYUMLU LAVABO  
• DE42 / Lavabo  
• DE41 / Lavabo  
• DE01 / Lavabo  
• DE44 / Lavabo  
• DE40 / Lavabo  
• DE30 / Lavabo  
• DE43 / Lavabo

AĞIRLIK  
13.140 kg.

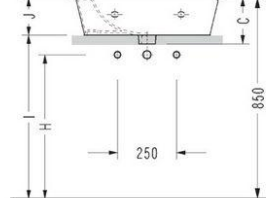
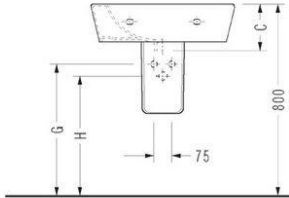
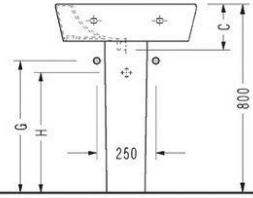
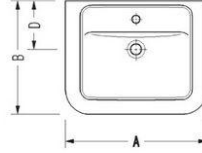
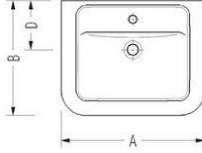
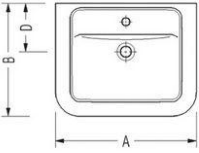


ÜRÜN ADI  
DE21 / Yarım Ayak

VERİLEN MONTAJ SETLERİ  
• 150400300067 / Çengelli Sistem Montaj Seti

UYUMLU LAVABO  
• DE42 / Lavabo  
• DE41 / Lavabo  
• DE01 / Lavabo  
• DE44 / Lavabo  
• DE40 / Lavabo  
• DE30 / Lavabo  
• DE43 / Lavabo

AĞIRLIK  
7.890 kg.



	A	B	C	D	G	H	I	J
DE42	450	380	150	195	620	570	730	120
DE41	500	400	165	195	605	555	715	135
DE01	600	480	195	205	575	525	690	160
DE44	850	480	195	205	575	525	690	160

**NOT**

Resimde verilen G ve H ölçüleri, kumandasız batarya kullanımı içindir. Kumandalı batarya kullanıldığında ölçüler 30mm. aşağı çekilmelidir.



# DELTA

ÜRÜN ADI  
DE41 / Lavabo

STANDART  
TS EN 14688

VERİLEN MONTAJ SETLERİ  
• 150400300177 / Lavabo Montaj Seti  
• 150400300011 / Taşma Delik Yüzüğü

UYUMLU AYAK  
• DE05 / Tam Ayak  
• DE21 / Yarım Ayak

AĞIRLIK  
13.610 kg.



ÜRÜN ADI  
DE05 / Tam Ayak

UYUMLU LAVABO  
• DE42 / Lavabo  
• DE41 / Lavabo  
• DE01 / Lavabo  
• DE44 / Lavabo  
• DE40 / Lavabo  
• DE30 / Lavabo  
• DE43 / Lavabo

AĞIRLIK  
13.140 kg.

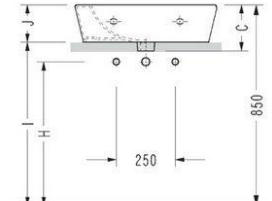
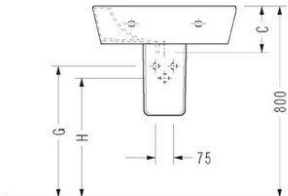
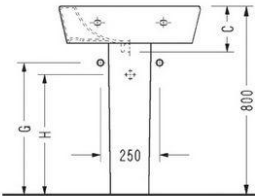
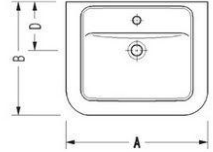
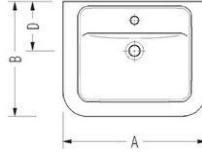
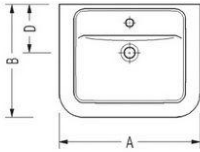


ÜRÜN ADI  
DE21 / Yarım Ayak

VERİLEN MONTAJ SETLERİ  
• 150400300067 / Çengelli Sistem Montaj Seti

UYUMLU LAVABO  
• DE42 / Lavabo  
• DE41 / Lavabo  
• DE01 / Lavabo  
• DE44 / Lavabo  
• DE40 / Lavabo  
• DE30 / Lavabo  
• DE43 / Lavabo

AĞIRLIK  
7.890 kg.



	A	B	C	D	G	H	I	J
DE42	450	380	150	195	620	570	730	120
DE41	500	400	165	195	605	555	715	135
DE01	600	480	195	205	575	525	690	160
DE44	850	480	195	205	575	525	690	160

**NOT**

Resimde verilen G ve H ölçüleri, kumandasız batarya kullanımı içindir. Kumandalı batarya kullanıldığında ölçüler 30mm. aşağı çekilmelidir.

# DELTA

ÜRÜN ADI  
DE01 / Lavabo

STANDART  
TS EN 14688

VERİLEN MONTAJ SETLERİ  
• 150400300177 / Lavabo Montaj Seti  
• 150400300011 / Taşma Delik Yüzuğu

UYUMLU AYAK  
• DE05 / Tam Ayak  
• DE21 / Yarım Ayak

AĞIRLIK  
19.350 kg.



ÜRÜN ADI  
DE05 / Tam Ayak

UYUMLU LAVABO  
• DE42 / Lavabo  
• DE41 / Lavabo  
• DE01 / Lavabo  
• DE44 / Lavabo  
• DE40 / Lavabo  
• DE30 / Lavabo  
• DE43 / Lavabo

AĞIRLIK  
13.140 kg.

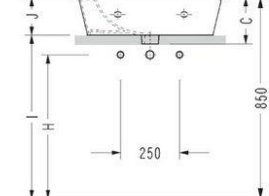
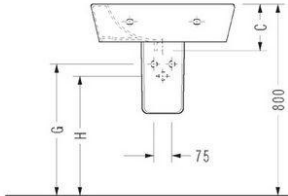
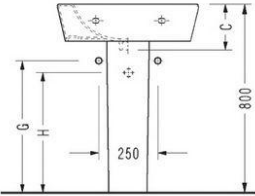
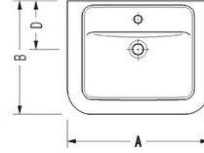
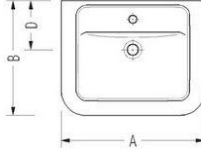
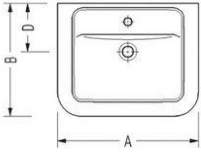


ÜRÜN ADI  
DE21 / Yarım Ayak

VERİLEN MONTAJ SETLERİ  
• 150400300067 / Çengelli Sistem Montaj Seti

UYUMLU LAVABO  
• DE42 / Lavabo  
• DE41 / Lavabo  
• DE01 / Lavabo  
• DE44 / Lavabo  
• DE40 / Lavabo  
• DE30 / Lavabo  
• DE43 / Lavabo

AĞIRLIK  
7.890 kg.



	A	B	C	D	G	H	I	J
DE42	450	380	150	195	620	570	730	120
DE41	500	400	165	195	605	555	715	135
DE01	600	480	195	205	575	525	690	160
DE44	850	480	195	205	575	525	690	160

**NOT**

Resimde verilen G ve H ölçüleri, kumandasız batarya kullanımı içindir. Kumandalı batarya kullanıldığında ölçüler 30mm. aşağı çekilmelidir.

# DELTA

ÜRÜN ADI  
DE44 / Lavabo

STANDART  
TS EN 14688

VERİLEN MONTAJ SETLERİ  
• 150400300177 / Lavabo Montaj Seti  
• 150400300011 / Taşma Delik Yüzüğü

UYUMLU AYAK  
• DE05 / Tam Ayak  
• DE21 / Yarım Ayak

AĞIRLIK  
24.250 kg.



ÜRÜN ADI  
DE05 / Tam Ayak

UYUMLU LAVABO  
• DE42 / Lavabo  
• DE41 / Lavabo  
• DE01 / Lavabo  
• DE44 / Lavabo  
• DE40 / Lavabo  
• DE30 / Lavabo  
• DE43 / Lavabo

AĞIRLIK  
13.140 kg.

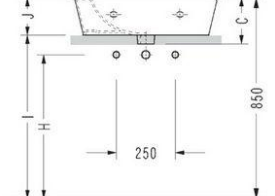
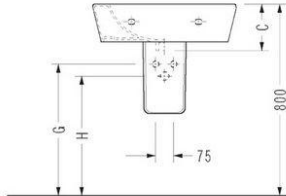
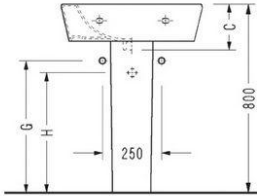
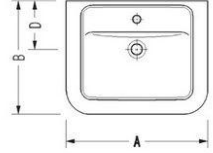
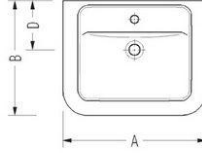
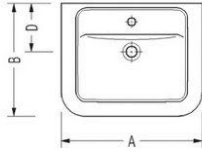


ÜRÜN ADI  
DE21 / Yarım Ayak

VERİLEN MONTAJ SETLERİ  
• 150400300067 / Çengelli Sistem Montaj Seti

UYUMLU LAVABO  
• DE42 / Lavabo  
• DE41 / Lavabo  
• DE01 / Lavabo  
• DE44 / Lavabo  
• DE40 / Lavabo  
• DE30 / Lavabo  
• DE43 / Lavabo

AĞIRLIK  
7.890 kg.



	A	B	C	D	G	H	I	J
DE42	450	380	150	195	620	570	730	120
DE41	500	400	165	195	605	555	715	135
DE01	600	480	195	205	575	525	690	160
DE44	850	480	195	205	575	525	690	160

**NOT**

Resimde verilen G ve H ölçüleri, kumandasız batarya kullanımı içindir.  
Kumandalı batarya kullanıldığında ölçüler 30mm. aşağı çekilmelidir.

## DELTA

ÜRÜN ADI  
DE43 / Lavabo

STANDART  
TS EN 14688

VERİLEN MONTAJ SETLERİ  
• 150400300177 / Lavabo Montaj Seti  
• 150400300011 / Taşma Delik Yüzüğü

UYUMLU AYAK  
• DE05 / Tam Ayak  
• DE21 / Yarım Ayak

AĞIRLIK  
13.610 kg.



ÜRÜN ADI  
DE05 / Tam Ayak

UYUMLU LAVABO  
• DE42 / Lavabo  
• DE41 / Lavabo  
• DE01 / Lavabo  
• DE44 / Lavabo  
• DE40 / Lavabo  
• DE30 / Lavabo  
• DE43 / Lavabo

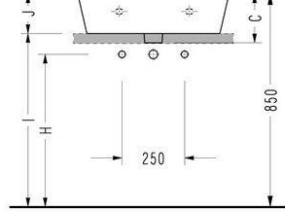
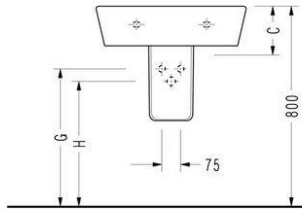
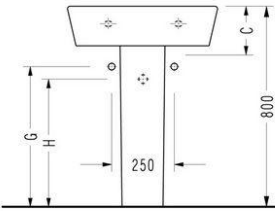
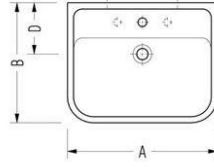
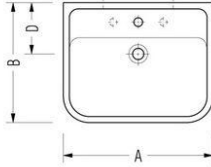
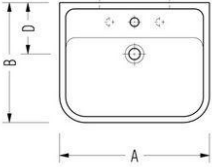
AĞIRLIK  
13.140 kg.

ÜRÜN ADI  
DE21 / Yarım Ayak

VERİLEN MONTAJ SETLERİ  
• 150400300067 / Çengelli Sistem Montaj Seti

UYUMLU LAVABO  
• DE42 / Lavabo  
• DE41 / Lavabo  
• DE01 / Lavabo  
• DE44 / Lavabo  
• DE40 / Lavabo  
• DE30 / Lavabo  
• DE43 / Lavabo

AĞIRLIK  
7.890 kg.



	A	B	C	D	G	H	J	I
DE43	500	400	165	195	605	555	135	715
DE30	600	480	195	205	575	525	160	690

### NOT

Resimde verilen G ve H ölçüleri, kumandasız batarya kullanımı içindir.  
Kumandalı batarya kullanıldığında ölçüler 30mm. aşağı çekilmelidir.

# DELTA

ÜRÜN ADI  
DE30 / Lavabo

STANDART  
TS EN 14688

VERİLEN MONTAJ SETLERİ  
• 150400300177 / Lavabo Montaj Seti  
• 150400300011 / Taşma Delik Yüzüğü

UYUMLU AYAK  
• DE05 / Tam Ayak  
• DE21 / Yarım Ayak

AĞIRLIK  
19.250 kg.



ÜRÜN ADI  
DE05 / Tam Ayak

UYUMLU LAVABO  
• DE42 / Lavabo  
• DE41 / Lavabo  
• DE01 / Lavabo  
• DE44 / Lavabo  
• DE40 / Lavabo  
• DE30 / Lavabo  
• DE43 / Lavabo

AĞIRLIK  
13.140 kg.

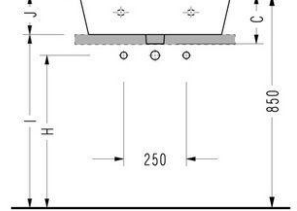
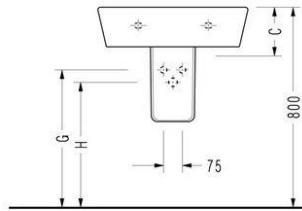
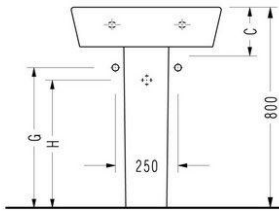
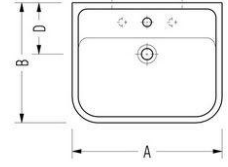
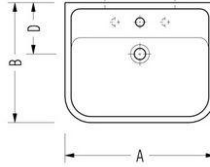
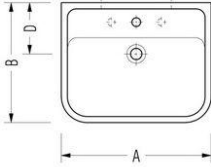


ÜRÜN ADI  
DE21 / Yarım Ayak

VERİLEN MONTAJ SETLERİ  
• 150400300067 / Çengelli Sistem Montaj Seti

UYUMLU LAVABO  
• DE42 / Lavabo  
• DE41 / Lavabo  
• DE01 / Lavabo  
• DE44 / Lavabo  
• DE40 / Lavabo  
• DE30 / Lavabo  
• DE43 / Lavabo

AĞIRLIK  
7.890 kg.



	A	B	C	D	G	H	J	I
DE43	500	400	165	195	605	555	135	715
DE30	600	480	195	205	575	525	160	690

**NOT**

Resimde verilen G ve H ölçüleri, kumandasız batarya kullanımı içindir.  
Kumandalı batarya kullanıldığında ölçüler 30mm. aşağı çekilmektedir.

# DELTA

ÜRÜN ADI  
DE40 / Lavabo

STANDART  
TS EN 14688

VERİLEN MONTAJ SETLERİ  
• 150400300177 / Lavabo Montaj Seti  
• 150400300011 / Taşma Delik Yüzüğü

UYUMLU AYAK  
• DE05 / Tam Ayak  
• DE21 / Yarım Ayak

AĞIRLIK  
17.600 kg.



ÜRÜN ADI  
DE05 / Tam Ayak

UYUMLU LAVABO  
• DE42 / Lavabo  
• DE41 / Lavabo  
• DE01 / Lavabo  
• DE44 / Lavabo  
• DE40 / Lavabo  
• DE30 / Lavabo  
• DE43 / Lavabo

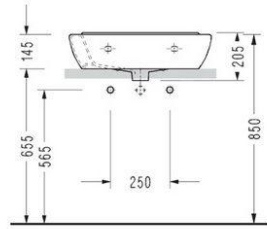
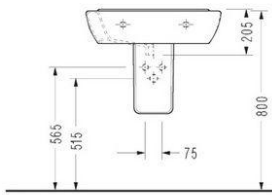
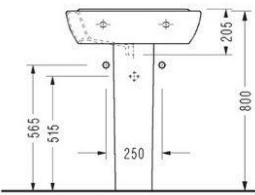
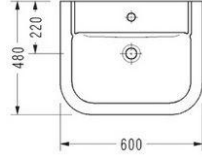
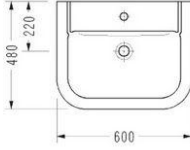
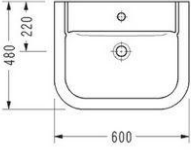
AĞIRLIK  
13.140 kg.

ÜRÜN ADI  
DE21 / Yarım Ayak

VERİLEN MONTAJ SETLERİ  
• 150400300067 / Çengelli Sistem Montaj Seti

UYUMLU LAVABO  
• DE42 / Lavabo  
• DE41 / Lavabo  
• DE01 / Lavabo  
• DE44 / Lavabo  
• DE40 / Lavabo  
• DE30 / Lavabo  
• DE43 / Lavabo

AĞIRLIK  
7.890 kg.



**NOT**

Resimde verilen 565 ve 515 ölçüleri, kumandasız batarya kullanımı içindir. Kumandalı batarya kullanıldığında ölçüler 30mm. aşağı çekilmelidir.



## DELTA

ÜRÜN ADI  
DE10 / Asma Klozet

STANDART  
TS 800 EN 997

### VERİLEN MONTAJ SETLERİ

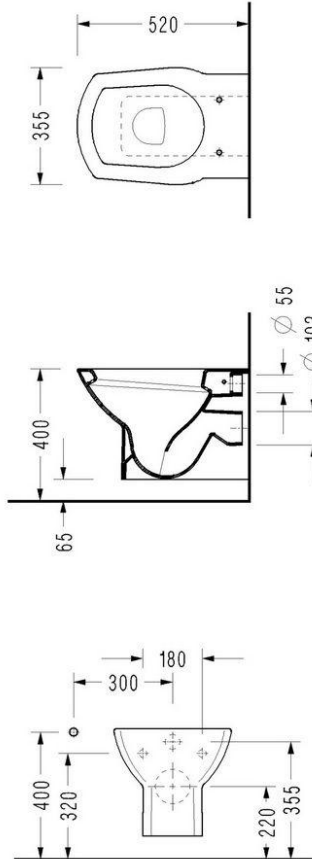
- 150400300195 / Asma Klozet GTB (90mm.)
- 150400300195 / Asma Klozet ATS (90mm.)
- 150400300261 / Seramik Yüzeze Sıfır GTB (70mm.) (ankastre sistem)
- 150400300250 / 430mm. Temiz Su Giriş Hortumu (3/8" rakorlu hortum) (ATS için)

### UYUMLU KAPAK

- 2006200002 / NIOBE Duroplast Klozet Kapağı
- 2206200002 / NIOBE Duroplast Klozet Kapağı (anti-bakteriyel)

### AĞIRLIK

19.100 kg.



## DELTA

ÜRÜN ADI  
DE02 / BTW Takım Klozeti

STANDART  
TS 800 EN 997

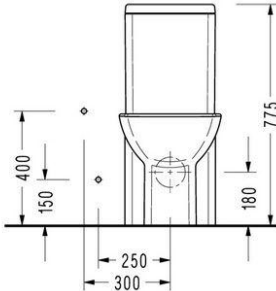
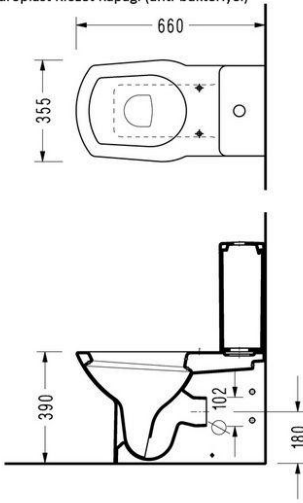
## VERİLEN MONTAJ SETLERİ

- 150400300214 / 90° Ara Bağlantı Elemanı
- 150400300192 / 305mm. Temiz Su Giriş Hortumu (3/8" rakorlu hortum)
- 150400300202 / BTW Klozetler için GTB (280mm.) (özel 90°'lık ankastre sistem)
- 150400300297 / BTW Klozetler için Seramik Yüzeve Sıfır GT (255mm.)
- 150400300217 / Çektirmeli Sistem Montaj Seti
- 150400300057 / SEREL Özel S Dirsek
- 150400300056 / Yan Kapama Rozeti

## UYUMLU KAPAK

- 2006200002 / NIOBE Duroplast Klozet Kapağı
- 2206200002 / NIOBE Duroplast Klozet Kapağı (anti-bakteriyel)

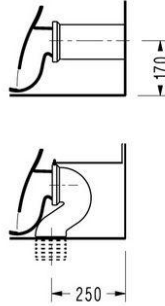
AĞIRLIK  
27.900 kg.



ÜRÜN ADI  
DE04 / Rezervuar

STANDART  
TS 823

AĞIRLIK  
13.510 kg.





## PRELUDE

ÜRÜN ADI  
6501 / Lavabo

STANDART  
TS EN 14688

VERİLEN MONTAJ SETLERİ  
• 150400300177 / Lavabo Montaj Seti  
• 150400300011 / Taşma Delik Yüzüğü

UYUMLU AYAK  
• 6505 / Tam Ayak  
• 6520 / Tam Ayak  
• 6521 / Yarım Ayak

AĞIRLIK  
16.560 kg.



ÜRÜN ADI  
6505 / Tam Ayak

UYUMLU LAVABO  
• 6501 / Lavabo

AĞIRLIK  
9.470 kg.

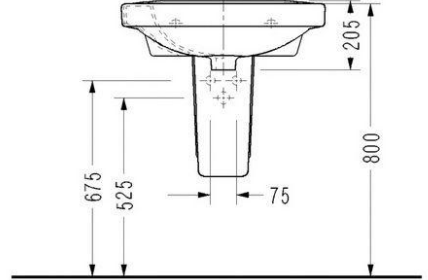
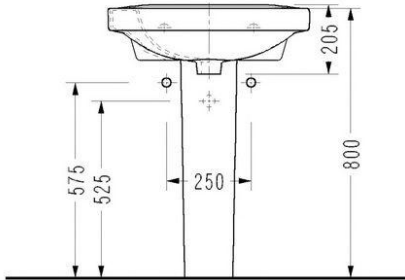
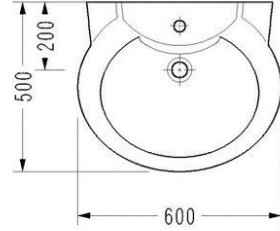
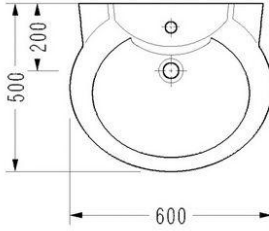


ÜRÜN ADI  
6521 / Yarım Ayak

UYUMLU LAVABO  
• 6501 / Lavabo

VERİLEN MONTAJ SETLERİ  
• 150400300082 / Yaylı Sistem Mon. Seti

AĞIRLIK  
8.240 kg.



## NOT

Resimde verilen 525, 575 ve 675 ölçüleri, kumandasız batarya kullanımı içindir. Kumandalı batarya kullanıldığında ölçüler 30mm. aşağı çekilmelidir.

## PRELUDE

ÜRÜN ADI  
6501 / Lavabo

STANDART  
TS EN 14688

VERİLEN MONTAJ SETLERİ  
• 150400300177 / Lavabo Montaj Seti  
• 150400300011 / Taşma Delik Yüzüğü

UYUMLU AYAK  
• 6505 / Tam Ayak  
• 6520 / Tam Ayak  
• 6521 / Yarım Ayak

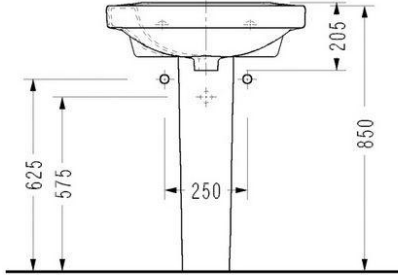
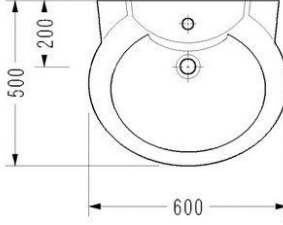
AĞIRLIK  
16.560 kg.



ÜRÜN ADI  
6520 / Tam Ayak

UYUMLU LAVABO  
• 6501 / Lavabo

AĞIRLIK  
9.700 kg.



## NOT

Resimde verilen 575 ve 625 ölçüleri, kumandasız batarya kullanımı içindir.  
Kumandalı batarya kullanıldığında ölçüler 30mm. aşağı çekilmelidir.

## PRELUDE

ÜRÜN ADI  
6502 / Üniversal BTW Klozet

STANDART  
TS 800 EN 997

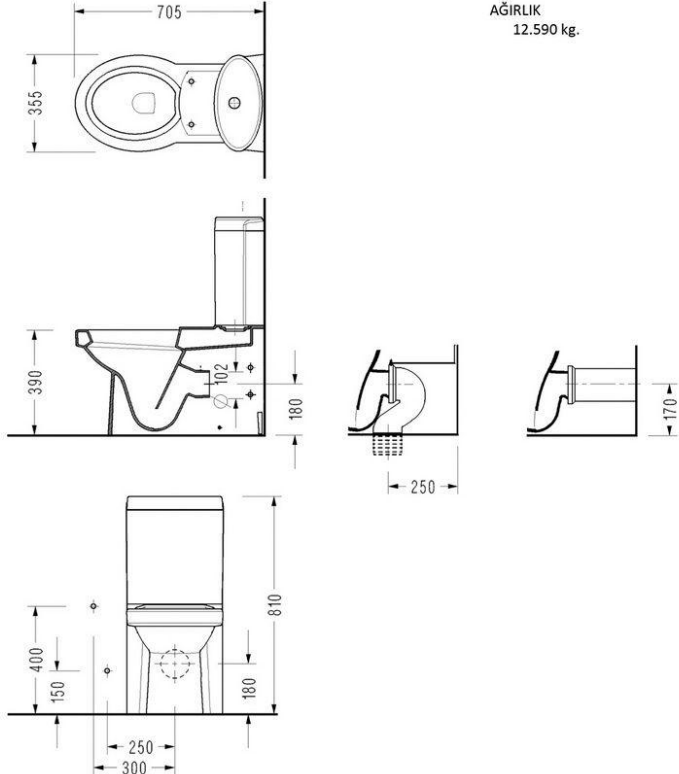
## VERİLEN MONTAJ SETLERİ

- 150400300102 / Çektirmeli Sistem Montaj Seti
- 150400300057 / BTW Klozetler için Özel S Dirsek ve Montaj Seti
- 150400300052 / Lastik Contalı Düz Boru (siparişe göre)
- 150400300078 / Rakorlu Temiz Su Ara Uzatma Hortumu (2 Adet)
- 150400300214 / Temiz Su Ara Bağlantı Parçası 90° (2 Adet)
- 150400300056 / BTW Klozet Temiz Su Giriş Kapama Rozeti (2 Adet)
- 150400300206 / PRELUDE Gizli Taharet Sistemi (GTB)

## UYUMLU KAPAK

- 2037000002 / PRELUDE SilentClose Duroplast Klozet Kapağı
- 2237000002 / PRELUDE SilentClose Duroplast Klozet Kapağı (anti-bakteriyel)
- 2007000002 / PRELUDE Duroplast Klozet Kapağı
- 2207000002 / PRELUDE Duroplast Klozet Kapağı (anti-bakteriyel)

AĞIRLIK  
28.520 kg.



ÜRÜN ADI  
6504 / Rezervuar

STANDART  
TS 823

REZERVUAR SU GİRİŞİ  
Alttan

UYUMLU İÇ TAKIM  
• 102113047 / ECA  
• 150400400079 / SEREL

VERİLEN MONTAJ SETLERİ  
• 150400300049 / BTW Rez. Mon. Seti

AĞIRLIK  
12.590 kg.

# ORKİDE

ÜRÜN ADI  
6841 / Lavabo

STANDART  
TS EN 14688

VERİLEN MONTAJ SETLERİ  
• 150400300177 / Lavabo Montaj Seti  
• 150400300011 / Taşma Delik Yüzüğü

UYUMLU AYAK  
• 6805 / Tam Ayak  
• 6822 / Yarım Ayak

AĞIRLIK  
11.440 kg.



ÜRÜN ADI  
6805 / Tam Ayak

UYUMLU LAVABO  
• 6801 / Lavabo  
• 6841 / Lavabo  
• 6842 / Lavabo

AĞIRLIK  
10.350 kg.

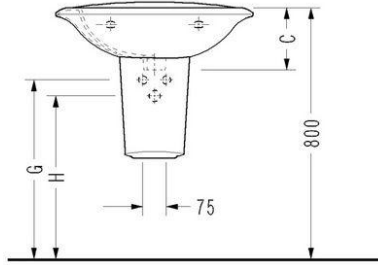
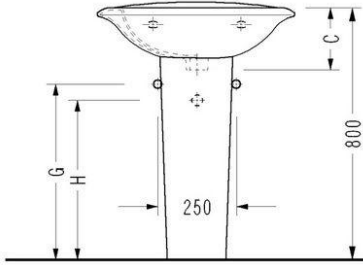
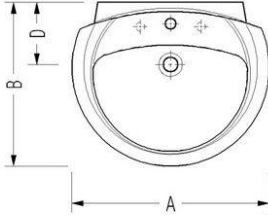


ÜRÜN ADI  
6822 / Yarım Ayak

VERİLEN MONTAJ SETLERİ  
• 150400300082 / Yaylı Sistem Mon. Seti

UYUMLU LAVABO  
• 6801 / Lavabo  
• 6841 / Lavabo  
• 6842 / Lavabo  
• 6831 / Lavabo

AĞIRLIK  
7.490 kg.



	A	B	C	D	G	H
6841	550	460	185	205	585	535
6801	600	510	205	205	565	515
6842	650	540	205	205	565	515

**NOT**

Resimde verilen G ve H ölçüleri, kumandasız batarya kullanımı içindir.  
Kumandalı batarya kullanıldığında ölçüler 30mm. aşağı çekilmelidir.

## ORKİDE

ÜRÜN ADI  
6801 / Lavabo

STANDART  
TS EN 14688

VERİLEN MONTAJ SETLERİ  
• 150400300177 / Lavabo Montaj Seti  
• 150400300011 / Taşma Delik Yüzüğü

UYUMLU AYAK  
• 6805 / Tam Ayak  
• 6822 / Yarım Ayak

AĞIRLIK  
14.430 kg.



ÜRÜN ADI  
6805 / Tam Ayak

UYUMLU LAVABO  
• 6801 / Lavabo  
• 6841 / Lavabo  
• 6842 / Lavabo

AĞIRLIK  
10.350 kg.

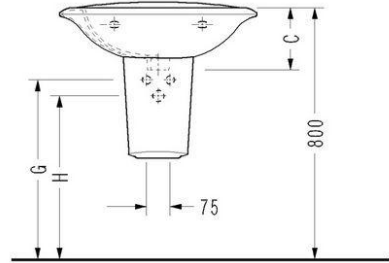
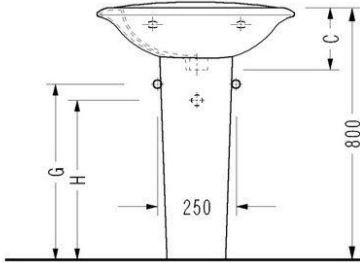
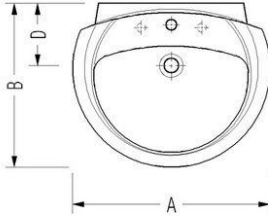


ÜRÜN ADI  
6822 / Yarım Ayak

VERİLEN MONTAJ SETLERİ  
• 150400300082 / Yaylı Sistem Mon. Seti

UYUMLU LAVABO  
• 6801 / Lavabo  
• 6841 / Lavabo  
• 6842 / Lavabo  
• 6831 / Lavabo

AĞIRLIK  
7.490 kg.



	A	B	C	D	G	H
6841	550	460	185	205	585	535
6801	600	510	205	205	565	515
6842	650	540	205	205	565	515

## NOT

Resimde verilen G ve H ölçüleri, kumandasız batarya kullanımı içindir.  
Kumandalı batarya kullanıldığında ölçüler 30mm. aşağı çekilmektedir.

# ORKİDE

ÜRÜN ADI  
6842 / Lavabo

STANDART  
TS EN 14688

VERİLEN MONTAJ SETLERİ  
• 150400300177 / Lavabo Montaj Seti  
• 150400300011 / Taşma Delik Yüzüğü

UYUMLU AYAK  
• 6805 / Tam Ayak  
• 6822 / Yarım Ayak

AĞIRLIK  
16.250 kg.



ÜRÜN ADI  
6805 / Tam Ayak

UYUMLU LAVABO  
• 6801 / Lavabo  
• 6841 / Lavabo  
• 6842 / Lavabo

AĞIRLIK  
10.350 kg.

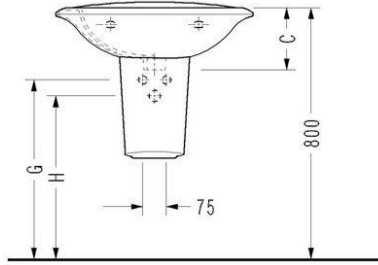
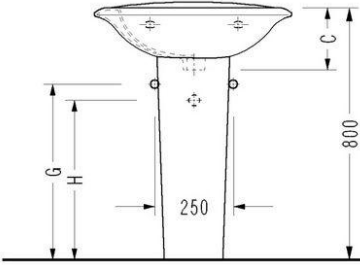
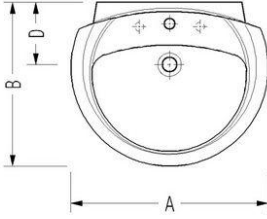


ÜRÜN ADI  
6822 / Yarım Ayak

VERİLEN MONTAJ SETLERİ  
• 150400300082 / Yaylı Sistem Mon. Seti

UYUMLU LAVABO  
• 6801 / Lavabo  
• 6841 / Lavabo  
• 6842 / Lavabo  
• 6831 / Lavabo

AĞIRLIK  
7.490 kg.



	A	B	C	D	G	H
6841	550	460	185	205	585	535
6801	600	510	205	205	565	515
6842	650	540	205	205	565	515

**NOT**

Resimde verilen G ve H ölçüleri, kumandasız batarya kullanımı içindir.  
Kumandalı batarya kullanıldığında ölçüler 30mm. aşağı çekilmelidir.

## ORKİDE

ÜRÜN ADI  
6840 / Lavabo

STANDART  
TS EN 14688

VERİLEN MONTAJ SETLERİ  
• 150400300177 / Lavabo Montaj Seti  
• 150400300011 / Taşma Delik Yüzüğü

UYUMLU AYAK  
• 6823 / Yarım Ayak

AĞIRLIK  
8.220 kg.

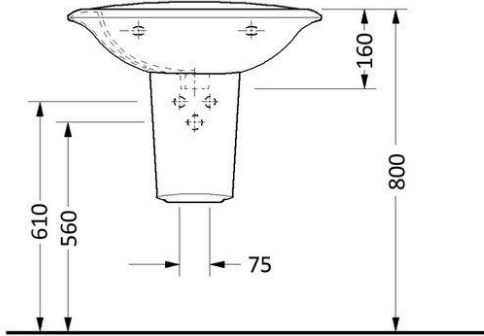
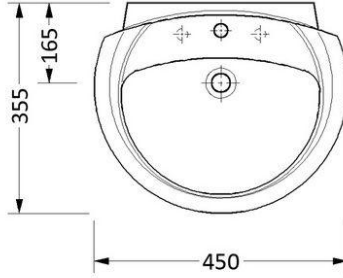


ÜRÜN ADI  
6823 / Yarım Ayak

VERİLEN MONTAJ SETLERİ  
• 150400300082 / Yaylı Sistem Mon. Seti

UYUMLU LAVABO  
• 6840 / Lavabo

AĞIRLIK  
5.520 kg.



## NOT

Resimde verilen 560 ve 610 ölçüleri, kumandasız batarya kullanımı içindir.  
Kumandalı batarya kullanıldığında ölçüler 30mm. aşağı çekilmelidir.

## ORKİDE

ÜRÜN ADI  
6831 / Etajerli Lavabo

STANDART  
TSEK

VERİLEN MONTAJ SETLERİ  
• 150400300177 / Lavabo Montaj Seti  
• 150400300011 / Taşma Delik Yüzüğü

UYUMLU AYAK  
• 6822 / Yarım Ayak

AĞIRLIK  
19.320 kg.

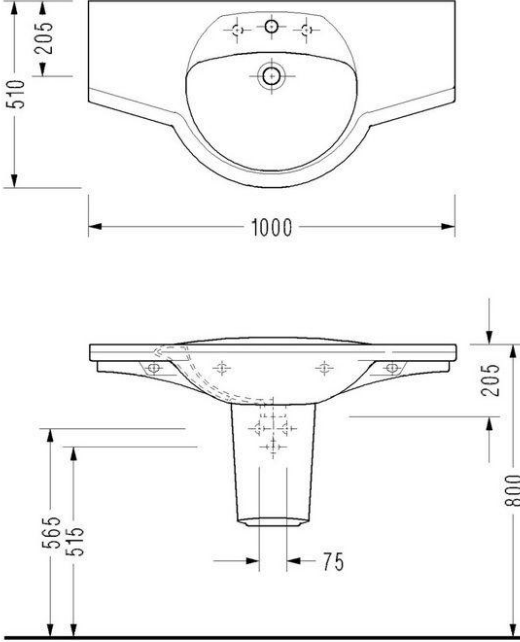


ÜRÜN ADI  
6822 / Yarım Ayak

VERİLEN MONTAJ SETLERİ  
• 150400300082 / Yaylı Sistem Mon. Seti

UYUMLU LAVABO  
• 6801 / Lavabo  
• 6841 / Lavabo  
• 6842 / Lavabo  
• 6831 / Lavabo

AĞIRLIK  
7.490 kg.



## NOT

Resimde verilen 515 ve 565 ölçüleri, kumandasız batarya kullanımı içindir.  
Kumandalı batarya kullanıldığında ölçüler 30mm. aşağı çekilmelidir.



## ORKİDE

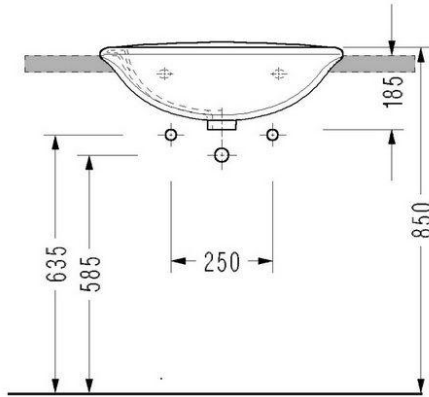
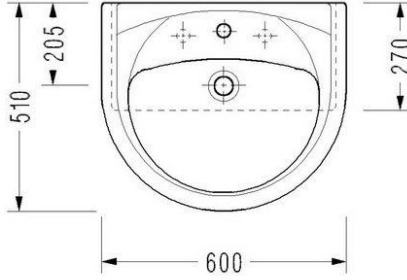


ÜRÜN ADI  
6834 / Lavabo

STANDART  
TS EN 14688

VERİLEN MONTAJ SETLERİ  
• 150400300011 / Taşma Delik Yüzüğü

AĞIRLIK  
15.140 kg.



UYARI  
Tezgaah kesiminde ürün şablon olarak kullanılmalıdır.

NOT  
Resimde verilen 585 ve 635 ölçüleri, kumandasız bataryaya kullanımı içindir.  
Kumandalı bataryaya kullanıldığında ölçüler 30mm. aşağı çekilmelidir.

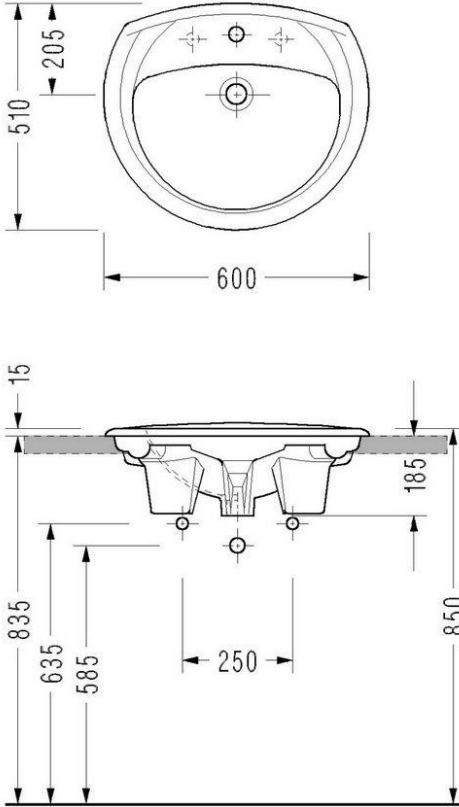
# ORKİDE

ÜRÜN ADI  
6833 / Lavabo

STANDART  
TS EN 14688

VERİLEN MONTAJ SETLERİ  
• 150400300011 / Taşma Delik Yüzüğü

AĞIRLIK  
15.850 kg.



UYARI  
Tezgah kesiminde ürün şablon olarak kullanılmalıdır.

NOT  
Resimde verilen 585 ve 635 ölçüleri, kumandasız batarya kullanımı içindir.  
Kumandalı batarya kullanıldığında ölçüler 30mm. aşağı çekilmelidir.

## ORKİDE

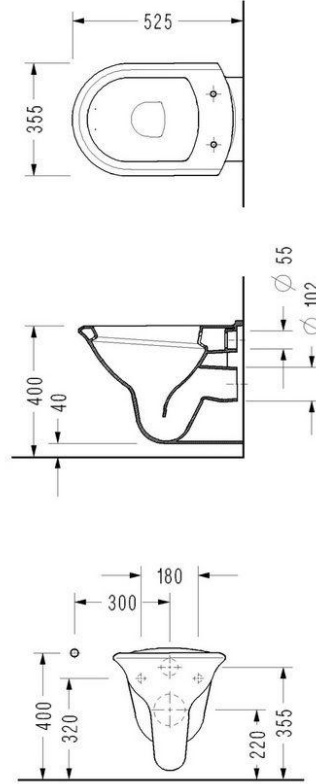
ÜRÜN ADI  
6810 / Asma Klozet

STANDART  
TS 800 EN 997

VERİLEN MONTAJ SETLERİ  
• 150400300195 / Asma Klozet ATS (90mm.)  
• 150400300195 / Asma Klozet GTB (90mm.)

UYUMLU KAPAK  
• 2036001002 / Spil SilentClose Duroplast Klozet Kapağı  
• 2236001002 / Spil SilentClose Duroplast Klozet Kapağı (anti-bakteriyel)  
• 2006001002 / Spil Duroplast Klozet Kapağı  
• 2206001002 / Spil Duroplast Klozet Kapağı (anti-bakteriyel)

AĞIRLIK  
16.020 kg.



## ORKİDE

ÜRÜN ADI  
6802 / Üniversal BTW Klozet

STANDART  
TS 800 EN 997

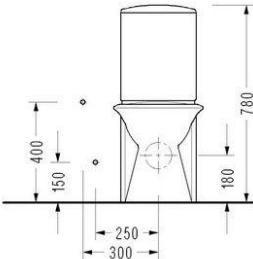
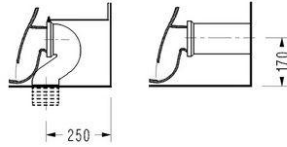
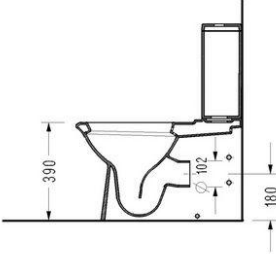
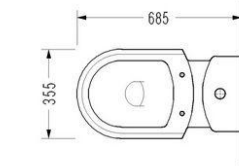
## VERİLEN MONTAJ SETLERİ

- 150400300217 / Çektirmeli Sistem Montaj Seti
- 150400300057 / BTW Klozetler için Özel S Dirsek ve Montaj Seti
- 150400300052 / Lastik Contalı Düz Boru (siparişe göre)
- 150400300202 / Gizli Taharet Sistemi (GTB) (280mm.)
- 150400300078 / Rakorlu Temiz Su Ara Uzatma Hortumu (2 Adet)
- 150400300214 / Temiz Su Ara Bağlantı Parçası 90° (2 Adet)
- 150400300064 / Temiz Su Ara Bağlantı Parçası 90° (1 Adet)
- 150400300056 / BTW Klozet Temiz Su Giriş Kapama Rozeti (2 Adet)

## UYUMLU KAPAK

- 2036001002 / Spil SilentClose Duroplast Klozet Kapağı
- 2236001002 / Spil SilentClose Duroplast Klozet Kapağı (anti-bakteriyel)
- 2006001002 / Spil Duroplast Klozet Kapağı
- 2206001002 / Spil Duroplast Klozet Kapağı (anti-bakteriyel)

AĞIRLIK  
27.240 kg.



ÜRÜN ADI  
6804 / Rezervuar

STANDART  
TS 823

REZERVUAR SU GİRİŞİ  
Altan

UYUMLU İÇ TAKIM  
• 102113047 / ECA  
• 102113045 / ECA

VERİLEN MONTAJ SETLERİ  
• 150400300049 / BTW Rez. Mon. Seti

AĞIRLIK  
12.530 kg.

## ORKİDE

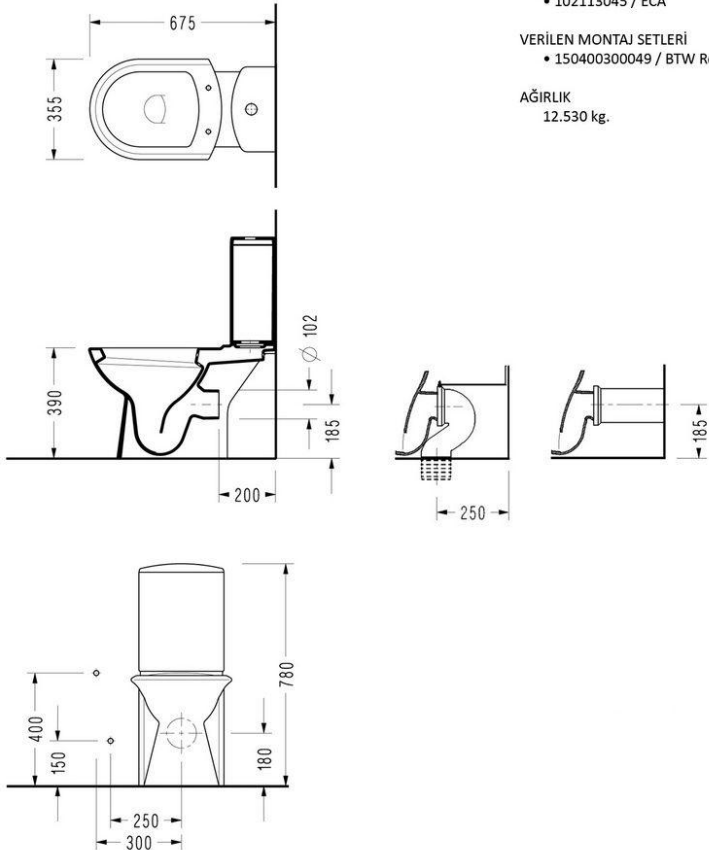
ÜRÜN ADI  
6806 / Üniversal Klozet

STANDART  
TS 800 EN 997

VERİLEN MONTAJ SETLERİ  
• 150400300217 / Çekirtilmeli Sistem Montaj Seti  
• 150400300241 / BTW Klozetler için GTB (285mm.)

UYUMLU KAPAK  
• 2036001002 / Spil SilentClose Duroplast Klozet Kapağı  
• 2236001002 / Spil SilentClose Duroplast Klozet Kapağı (anti-bakteriyel)  
• 2006001002 / Spil Duroplast Klozet Kapağı  
• 2206001002 / Spil Duroplast Klozet Kapağı (anti-bakteriyel)

AĞIRLIK  
26.030 kg.



ÜRÜN ADI  
6804 / Rezervuar

STANDART  
TS 823

REZERVUAR SU GİRİŞİ  
Alttan

UYUMLU İÇ TAKIM  
• 102113047 / ECA  
• 102113045 / ECA

VERİLEN MONTAJ SETLERİ  
• 150400300049 / BTW Rez. Mon. Seti

AĞIRLIK  
12.530 kg.

## ORKİDE

ÜRÜN ADI  
6811 / Standart BTW Klozet

STANDART  
TS 800 EN 997

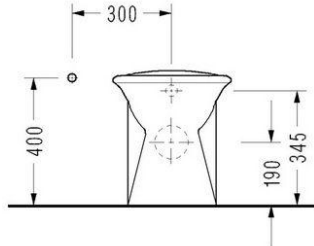
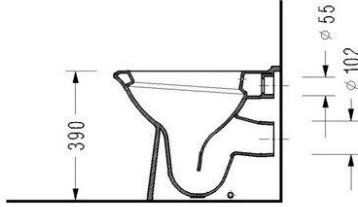
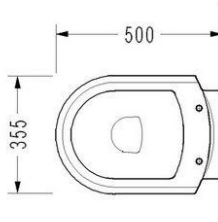
## VERİLEN MONTAJ SETLERİ

- 150400300217 / Çektirmeli Sistem Montaj Seti
- 150400300001 / Temiz Su Giriş Adaptörü
- 150400300188 / Asma Klozet GTB Sistemi (150mm.)
- 150400300035 / Eksantrik Klozet Adaptörü (KADA)

## UYUMLU KAPAK

- 2036001002 / Spil SilentClose Duroplast Klozet Kapağı
- 2236001002 / Spil SilentClose Duroplast Klozet Kapağı (anti-bakteriyel)
- 2006001002 / Spil Duroplast Klozet Kapağı
- 2206001002 / Spil Duroplast Klozet Kapağı (anti-bakteriyel)

AĞIRLIK  
19.610 kg.



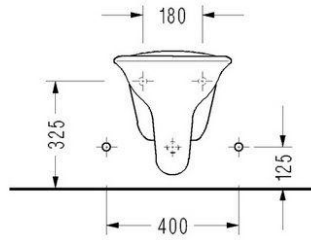
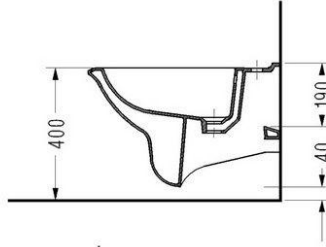
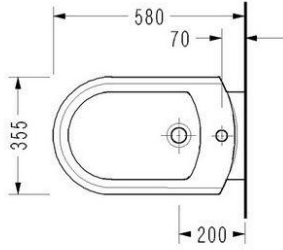
## ORKİDE

ÜRÜN ADI  
6819 / Asma Bide

STANDART  
TS EN 14528

VERİLEN MONTAJ SETLERİ  
• 150400300011 / Taşma Delik Yüzüğü

AĞIRLIK  
16.900 kg.



## ORKİDE

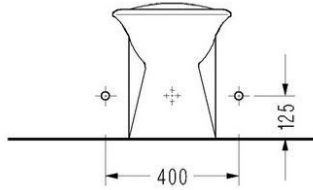
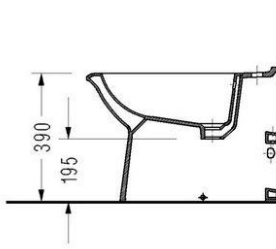
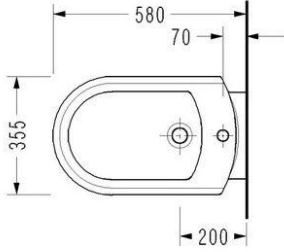
ÜRÜN ADI  
6803 / BTW Bide

STANDART  
TS EN 14528

## VERİLEN MONTAJ SETLERİ

- 150400300102 / Çektirmeli Sistem Montaj Seti
- 150400300128 / BTW Bide Sifon Tespit Saplaması
- 150400300129 / BTW Bide Sifon Tespit Kelepçesi
- 150400300011 / Taşma Delik Yüzüğü

AĞIRLIK  
22.060 kg.





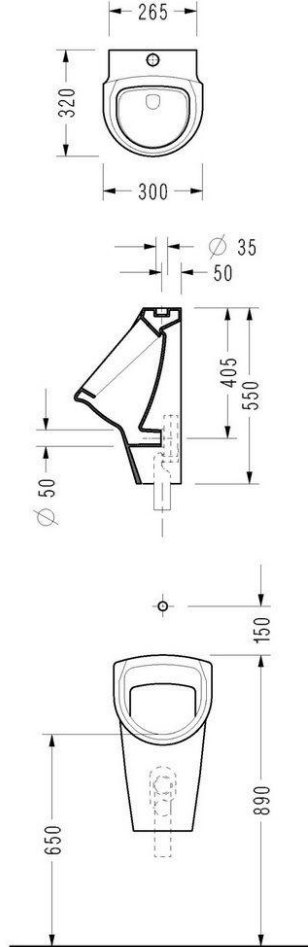
## ORKİDE

ÜRÜN ADI  
6808 / Pisuar

STANDART  
TS 2747

- VERİLEN MONTAJ SETLERİ
- 150400300217 / Çektirmeli Sistem Montaj Seti
  - 150400300079 / Yatay Pisuar Sifonu (siparişe göre)
  - 150400300080 / Dikey Pisuar Sifonu (siparişe göre)

AĞIRLIK  
10.200 kg.



## ORKİDE

ÜRÜN ADI  
6809 / Pisuar

STANDART  
TS 2747

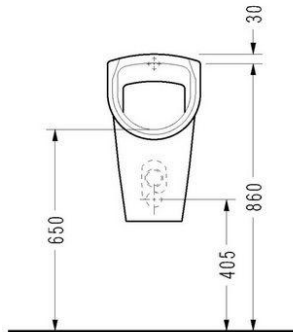
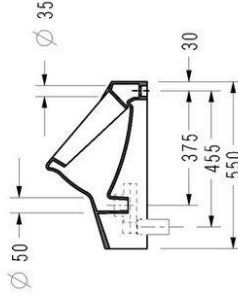
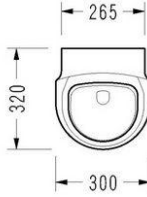
## VERİLEN MONTAJ SETLERİ

- 150400300217 / Çektirmeli Sistem Montaj Seti
- 150400300079 / Yatay Pisuar Sifonu (siparişe göre)
- 150400300080 / Dikey Pisuar Sifonu (siparişe göre)

## UYUMLU KAPAK

- 2006300002 / Duroplast Pisuar Kapağı
- 2206300002 / Duroplast Pisuar Kapağı (anti-bakteriyel)

AĞIRLIK  
10.040 kg.



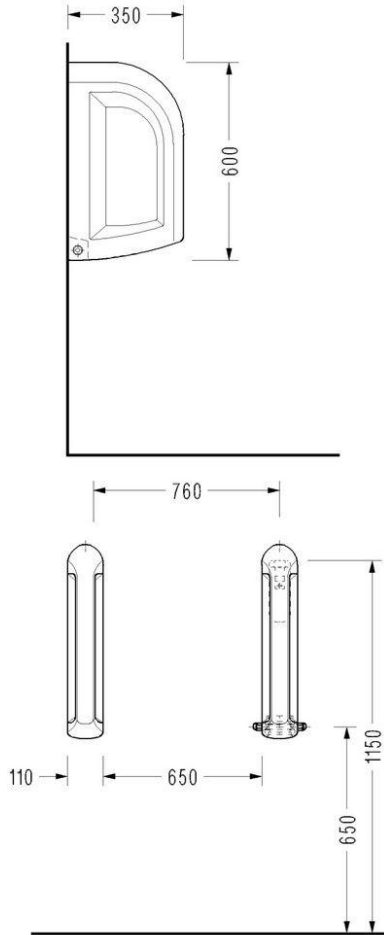
# ORKİDE

ÜRÜN ADI  
6807 / Pisuar Ara Bölmesi

STANDART  
TS 2747

VERİLEN MONTAJ SETLERİ  
• 150400300023 / Pisuar Ara Bölme Montaj Seti

AĞIRLIK  
8.860 kg.



## BIANCA

ÜRÜN ADI  
6601 / Lavabo

STANDART  
TS EN 14688

VERİLEN MONTAJ SETLERİ  
• 150400300177 / Lavabo Montaj Seti  
• 150400300011 / Taşma Delik Yüzüğü

UYUMLU AYAK  
• 6605 / Tam Ayak  
• F005 / Tam Ayak  
• 6621 / Yarım Ayak

AĞIRLIK  
16.620 kg.



ÜRÜN ADI  
• 6605 / Tam Ayak

UYUMLU LAVABO  
• 6601 / Lavabo

AĞIRLIK  
9.390 kg.

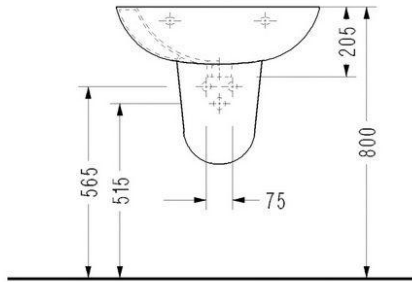
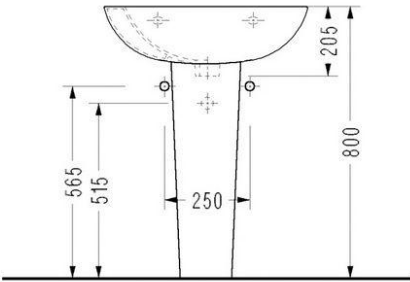
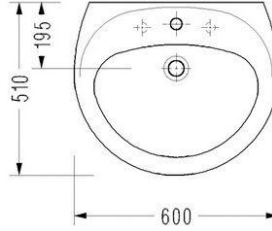
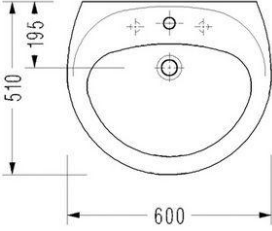


ÜRÜN ADI  
• 6621 / Yarım Ayak

UYUMLU LAVABO  
• 6601 / Lavabo

VERİLEN MONTAJ SETLERİ  
• 150400300082 / Yaylı Sistem Mon. Seti

AĞIRLIK  
9.600 kg.



## NOT

Resimde verilen 515 ve 565 ölçüleri, kumandasız batarya kullanımı içindir.  
Kumandalı batarya kullanıldığında ölçüler 30mm. aşağı çekilmelidir.

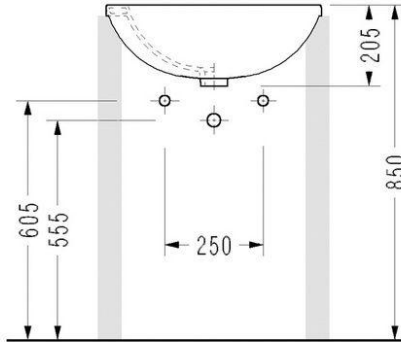
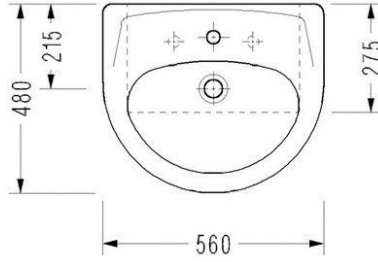
# BIANCA

ÜRÜN ADI  
6634 / Lavabo

STANDART  
TS EN 14688

VERİLEN MONTAJ SETLERİ  
• 150400300011 / Taşma Delik Yüzüğü

AĞIRLIK  
15.080 kg.



## NOT

Resimde verilen 555 ve 605 ölçüleri, kumandasız batarya kullanımı içindir.  
Kumandalı batarya kullanıldığında ölçüler 30mm. aşağı çekilmelidir.

## BIANCA

## ÜRÜN ADI

6602 / Üniversal BTW Klozet

## STANDART

TS 800 EN 997

## VERİLEN MONTAJ SETLERİ

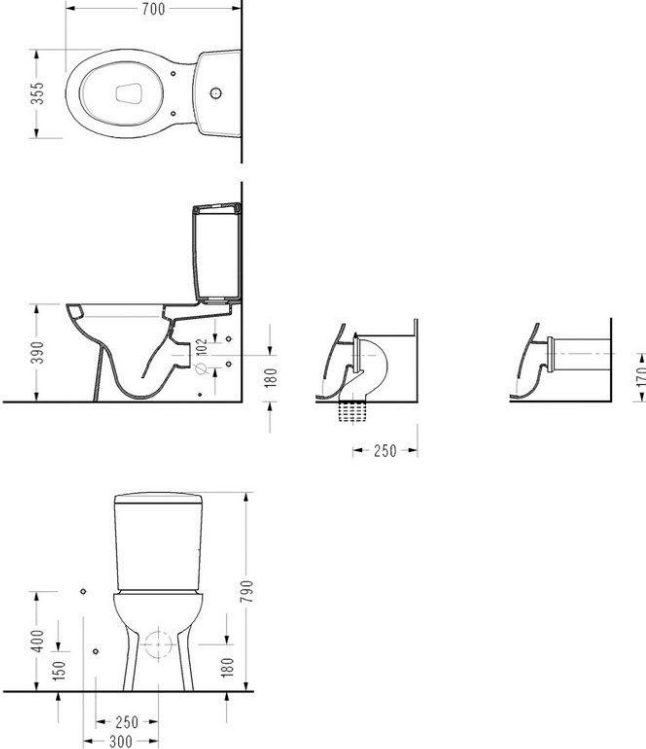
- 150400300217 / BIANCA Çektirmeli Sistem Montaj Seti
- 150400300057 / BTW Klozetler için Özel S Dirsek ve Montaj Seti
- 150400300052 / Lastik Contalı Düz Boru (siparişe göre)
- 150400300139 / BIANCA BTW Gizli Taharet Sistemi (GTB)
- 150400300078 / Rakorlu Temiz Su Ara Uzatma Hortumu (2 Adet)
- 150400300214 / Temiz Su Ara Bağlantı Parçası 90° (2 Adet)
- 150400300056 / BTW Klozet Temiz Su Giriş Kapama Rozeti (2 Adet)

## UYUMLU KAPAK

- 2006100002 / GEDİZ Duroplast Klozet Kapağı
- 2206100002 / GEDİZ Duroplast Klozet Kapağı (anti-bakteriyel)
- 2026100002 / GEDİZ Duroplast Klozet Kapağı (plastik menteşeli)
- 2226100002 / GEDİZ Duroplast Klozet Kapağı (plastik menteşeli) (anti-bakteriyel)

## AĞIRLIK

27.240 kg.



## ÜRÜN ADI

6604 / Rezervuar

## STANDART

TS 823

## REZERVUAR SU GİRİŞİ

Altan

## UYUMLU İÇ TAKIM

- 102113047 / ECA
- 150400400079 / SEREL

## AĞIRLIK

11.290 kg.

# BIANCA

ÜRÜN ADI  
6602 / Üniversal BTW Klozet

STANDART  
TS 800 EN 997

#### VERİLEN MONTAJ SETLERİ

- 150400300217 / BIANCA Çektirmeli Sistem Montaj Seti
- 150400300057 / BTW Klozetler için Özel S Dirsek ve Montaj Seti
- 150400300052 / Lastik Contalı Düz Boru (siparişe göre)
- 150400300139 / BIANCA BTW Gizli Taharet Sistemi (GTB)
- 150400300078 / Rakorlu Temiz Su Ara Uzatma Hortumu (2 Adet)
- 150400300214 / Temiz Su Ara Bağlantı Parçası 90° (2 Adet)
- 150400300056 / BTW Klozet Temiz Su Giriş Kapama Rozeti (2 Adet)

#### UYUMLU KAPAK

- 2006100002 / GEDİZ Duroplast Klozet Kapağı
- 2206100002 / GEDİZ Duroplast Klozet Kapağı (anti-bakteriyel)
- 2026100002 / GEDİZ Duroplast Klozet Kapağı (plastik menteşeli)
- 2226100002 / GEDİZ Duroplast Klozet Kapağı (plastik menteşeli) (anti-bakteriyel)

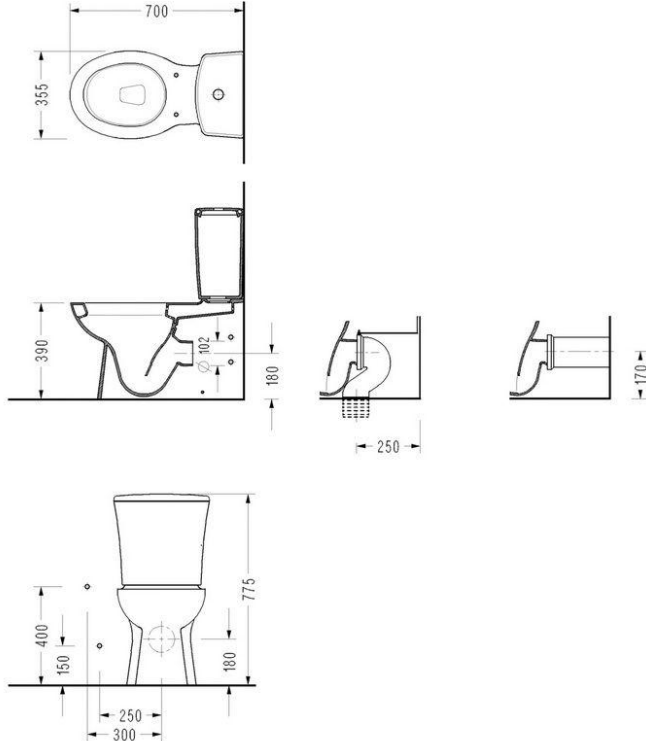
AĞIRLIK  
27.240 kg.



ÜRÜN ADI  
6648 / Rezervuar

STANDART  
TS 823

AĞIRLIK  
10.680 kg.



# BIANCA

## ÜRÜN ADI

6606 / Üniversal Klozet

## STANDART

TS 800 EN 997

## VERİLEN MONTAJ SETLERİ

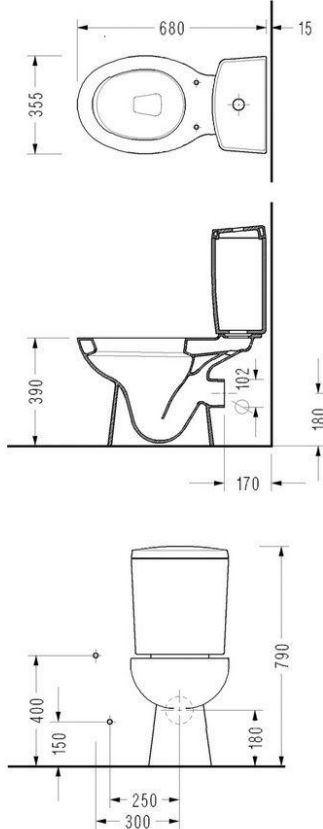
- 150400300217 / BIANCA Çektirmeli Montaj Seti
- 150400300168 / BIANCA Üniversal Klozet için Gizli Taharet Sistemi (320mm.)
- 150400300052 / Düz Boru (siparişe göre)

## UYUMLU KAPAK

- 2006100002 / GEDİZ Duroplast Klozet Kapağı
- 2206100002 / GEDİZ Duroplast Klozet Kapağı (anti-bakteriyel)
- 2026100002 / GEDİZ Duroplast Klozet Kapağı (plastik menteşeli)
- 2226100002 / GEDİZ Duroplast Klozet Kapağı (plastik menteşeli) (anti-bakteriyel)

## AĞIRLIK

18.070 kg.



## ÜRÜN ADI

6604 / Rezervuar

## STANDART

TS 823

## REZERVUAR SU GİRİŞİ

Altan

## UYUMLU İÇ TAKIM

- 102113047 / ECA
- 150400400079 / SEREL

## AĞIRLIK

11.290 kg.



# BIANCA

ÜRÜN ADI  
6606 / Üniversal Klozet

STANDART  
TS 800 EN 997

VERİLEN MONTAJ SETLERİ

- 150400300217 / BIANCA Çektirmeli Montaj Seti
- 150400300168 / BIANCA Üniversal Klozet için Gizli Taharet Sistemi (320mm.)
- 150400300052 / Düz Boru (siparişe göre)

UYUMLU KAPAK

- 2006100002 / GEDİZ Duroplast Klozet Kapağı
- 2206100002 / GEDİZ Duroplast Klozet Kapağı (anti-bakteriyel)
- 2026100002 / GEDİZ Duroplast Klozet Kapağı (plastik menteşeli)
- 2226100002 / GEDİZ Duroplast Klozet Kapağı (plastik menteşeli) (anti-bakteriyel)

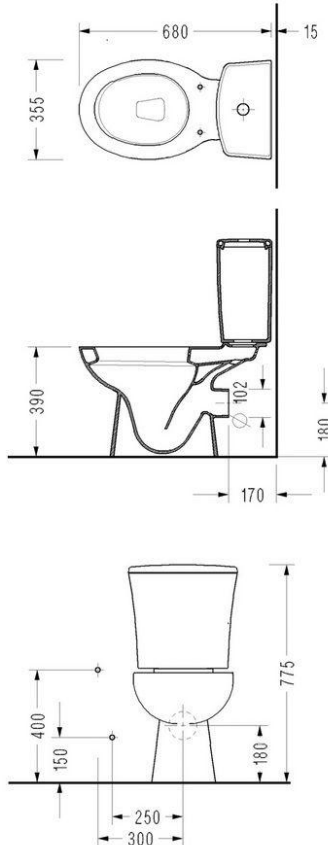
AĞIRLIK  
18.070 kg.



ÜRÜN ADI  
6648 / Rezervuar

STANDART  
TS 823

AĞIRLIK  
10.680 kg.



## BIANCA

## ÜRÜN ADI

6611 / Standart BTW Klozet

## STANDART

TS 800 EN 997

## VERİLEN MONTAJ SETLERİ

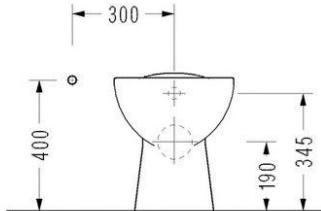
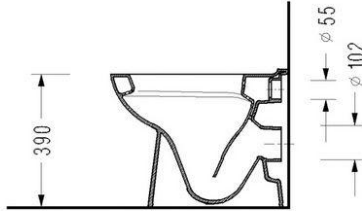
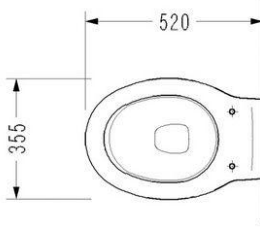
- 150400300001 / Temiz Su Giriş Adaptörü
- 150400300186 / Asma Klozet GTB Sistemi (150mm.)
- 150400300217 / Çektirmeli Sistem Montaj Seti

## UYUMLU KAPAK

- 2006100002 / GEDİZ Duroplast Klozet Kapağı
- 2206100002 / GEDİZ Duroplast Klozet Kapağı (anti-bakteriyel)
- 2026100002 / GEDİZ Duroplast Klozet Kapağı (plastik menteşeli)
- 2226100002 / GEDİZ Duroplast Klozet Kapağı (plastik menteşeli) (anti-bakteriyel)

## AĞIRLIK

19.460 kg.



## LALE

ÜRÜN ADI  
7601 / Lavabo

STANDART  
TS EN 14688

VERİLEN MONTAJ SETLERİ  
• 150400300177 / Lavabo Montaj Seti  
• 150400300011 / Taşma Delik Yüzüğü

UYUMLU AYAK  
• 7605 / Tam Ayak  
• 7620 / Tam Ayak  
• F005 / Tam Ayak  
• 7621 / Yarım Ayak

AĞIRLIK  
14.020 kg.



ÜRÜN ADI  
7605 / Tam Ayak

UYUMLU LAVABO  
• 7601 / Lavabo  
• 7642 / Lavabo  
• 7637 / Lavabo

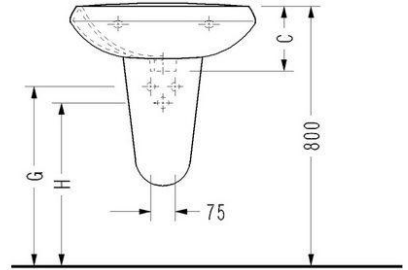
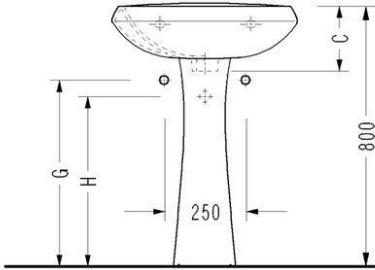
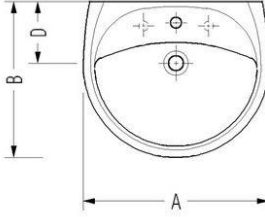
AĞIRLIK  
10.650 kg.

ÜRÜN ADI  
7621 / Yarım Ayak

VERİLEN MONTAJ SETLERİ  
• 150400300017 / Klozet, Bide ve Yarım Ayak Mon. Seti

UYUMLU LAVABO  
• 7601 / Lavabo  
• 7642 / Lavabo

AĞIRLIK  
6.290 kg.



	A	B	C	D	G	H
7601	570	480	200	190	570	520
7642	650	540	205	200	565	515

## NOT

Resimde verilen G ve H ölçüleri, kumandasız batarya kullanımı içindir.  
Kumandalı batarya kullanıldığında ölçüler 30mm. aşağı çekilmelidir.

## LALE

ÜRÜN ADI  
7601 / Lavabo

STANDART  
TS EN 14688

VERİLEN MONTAJ SETLERİ  
• 150400300177 / Lavabo Montaj Seti  
• 150400300011 / Taşma Delik Yüzüğü

UYUMLU AYAK  
• 7605 / Tam Ayak  
• 7620 / Tam Ayak  
• F005 / Tam Ayak  
• 7621 / Yarım Ayak

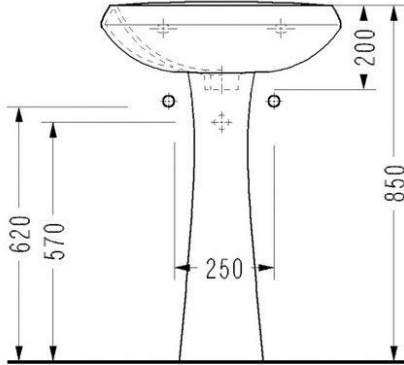
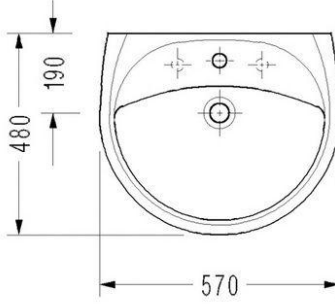
AĞIRLIK  
14.020 kg.



ÜRÜN ADI  
7620 / Tam Ayak

UYUMLU LAVABO  
• 7601 / Lavabo

AĞIRLIK  
12.240 kg.



## NOT

Resimde verilen 620 ve 570 ölçüleri, kumandasız batarya kullanımı içindir.  
Kumandalı batarya kullanıldığında ölçüler 30mm. aşağı çekilmelidir.

## LALE

ÜRÜN ADI  
7642 / Lavabo

STANDART  
TS EN 14688

VERİLEN MONTAJ SETLERİ  
• 150400300177 / Lavabo Montaj Seti  
• 150400300011 / Taşma Delik Yüzüğü

UYUMLU AYAK  
• 7605 / Tam Ayak  
• 7621 / Yarım Ayak

AĞIRLIK  
16.350 kg.



ÜRÜN ADI  
7605 / Tam Ayak

UYUMLU LAVABO  
• 7601 / Lavabo  
• 7642 / Lavabo  
• 7637 / Lavabo

AĞIRLIK  
10.650 kg.

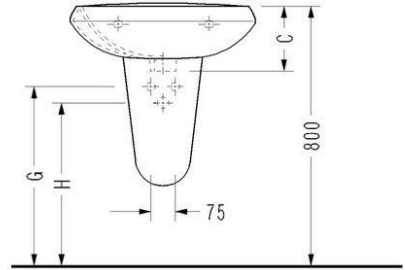
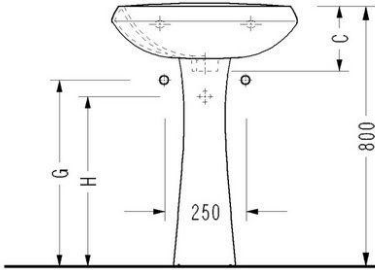
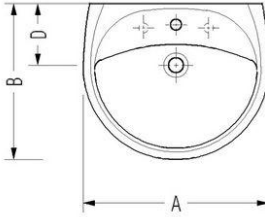


ÜRÜN ADI  
7621 / Yarım Ayak

VERİLEN MONTAJ SETLERİ  
• 150400300017 / Klozet, Bide ve Yarım Ayak Mon. Seti

UYUMLU LAVABO  
• 7601 / Lavabo  
• 7642 / Lavabo

AĞIRLIK  
6.290 kg.



	A	B	C	D	G	H
7601	570	480	200	190	570	520
7642	650	540	205	200	565	515

## NOT

Resimde verilen G ve H ölçüleri, kumandasız batarya kullanımı içindir. Kumandalı batarya kullanıldığında ölçüler 30mm. aşağı çekilmektedir.

## LALE

ÜRÜN ADI  
7631 / Lavabo

STANDART  
TSEK

VERİLEN MONTAJ SETLERİ  
• 150400300177 / Lavabo Montaj Seti  
• 150400300011 / Taşma Delik Yüzüğü

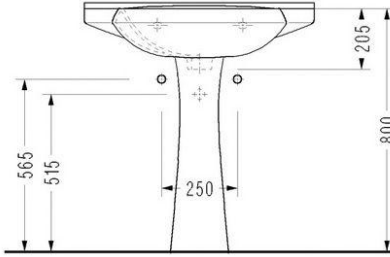
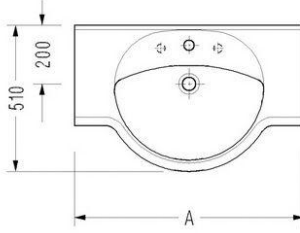
AĞIRLIK  
24.440 kg.



ÜRÜN ADI  
7605 / Tam Ayak

UYUMLU LAVABO  
• 7601 / Lavabo  
• 7642 / Lavabo  
• 7637 / Lavabo

AĞIRLIK  
10.650 kg.



	A
7637	800
(* ) 7631	1000

## NOT

Resimde verilen 565 ve 515 ölçüleri, kumandasız batarya kullanımı içindir.  
Kumandalı batarya kullanıldığında ölçüler 30mm. aşağı çekilmelidir.

(\* ) 7631 kodlu lavabo tam ayak ve yarım ayak kullanımına uygun değildir.

## LALE

ÜRÜN ADI  
7637 / Lavabo

STANDART  
TSEK

VERİLEN MONTAJ SETLERİ  
• 150400300177 / Lavabo Montaj Seti  
• 150400300011 / Taşma Delik Yüzüğü

UYUMLU AYAK  
• 7605 / Tam Ayak

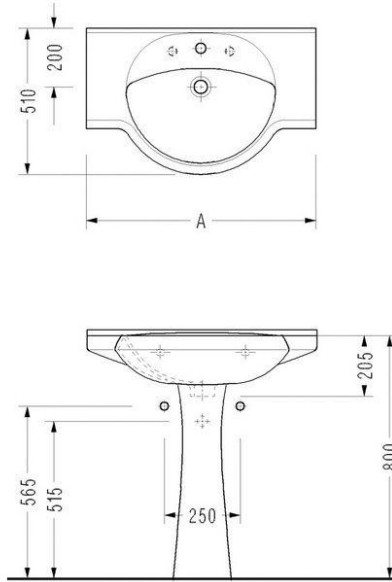
AĞIRLIK  
23.160 kg.



ÜRÜN ADI  
7605 / Tam Ayak

UYUMLU LAVABO  
• 7601 / Lavabo  
• 7642 / Lavabo  
• 7637 / Lavabo

AĞIRLIK  
10.650 kg.



	A
7637	800
(*) 7631	1000

## NOT

Resimde verilen 565 ve 515 ölçüleri, kumandasız batarya kullanımı içindir. Kumandalı batarya kullanıldığında ölçüler 30mm. aşağı çekilmelidir.

(\*) 7631 kodlu lavabo tam ayak ve yarım ayak kullanımına uygun değildir.

## LALE

ÜRÜN ADI  
7640 / Lavabo

STANDART  
TS EN 14688

VERİLEN MONTAJ SETLERİ  
• 150400300177 / Lavabo Montaj Seti  
• 150400300011 / Taşma Delik Yüzüğü

UYUMLU AYAK  
• 7623 / Yarım Ayak

AĞIRLIK  
8.210 kg.

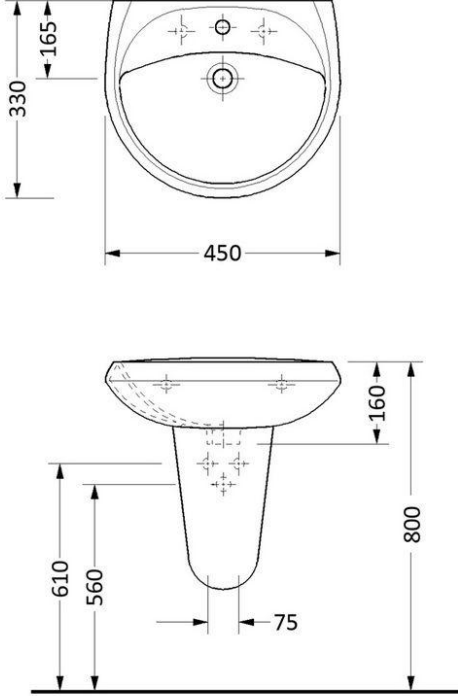


ÜRÜN ADI  
7623 / Yarım Ayak

VERİLEN MONTAJ SETLERİ  
• 150400300017 / Klozet, Bide ve Yarım Ayak Mon. Seti

UYUMLU LAVABO  
• 7640 / Lavabo

AĞIRLIK  
4.150 kg.



## NOT

Resimde verilen 610 ve 560 ölçüleri, kumandasız batarya kullanımı içindir.  
Kumandalı batarya kullanıldığında ölçüler 30mm. aşağı çekilmelidir.



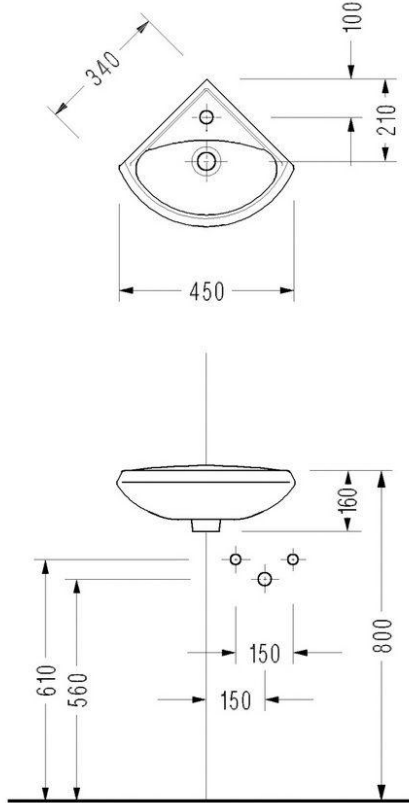
## LALE

ÜRÜN ADI  
7636 / Lavabo

STANDART  
TS EN 14688

VERİLEN MONTAJ SETLERİ  
• 150400300011 / Taşma Delik Yüzüğü  
• 150400300177 / Lavabo Montaj Seti

AĞIRLIK  
7.310 kg.



## NOT

Resimde verilen 610 ve 560 ölçüleri, kumandasız batarya kullanımı içindir.  
Kumandalı batarya kullanıldığında ölçüler 30mm. aşağı çekilmelidir.



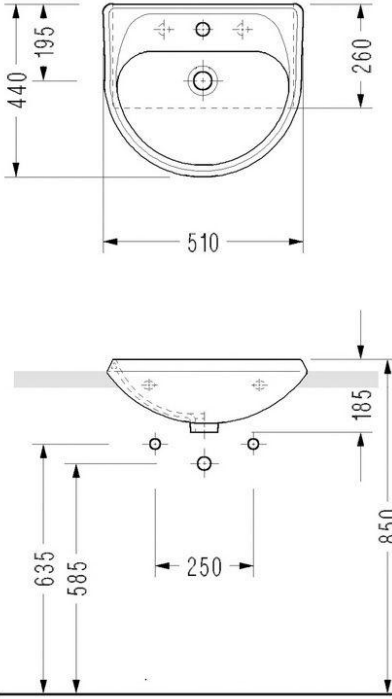
## LALE

ÜRÜN ADI  
7634 / Lavabo

STANDART  
TS EN 14688

VERİLEN MONTAJ SETLERİ  
• 150400300011 / Taşma Delik Yüzüğü

AĞIRLIK  
11.480 kg.



UYARI  
Tezgah kesiminde ürün şablon olarak kullanılmalıdır.

NOT  
Resimde verilen 635 ve 585 ölçüleri, kumandasız batarya kullanımı içindir.  
Kumandalı batarya kullanıldığında ölçüler 30mm. aşağı çekilmelidir.

## LALE

## ÜRÜN ADI

7602 / Alttan Çıkışlı Klozet

## STANDART

TS 800 EN 997

## VERİLEN MONTAJ SETLERİ

- 150400300017 / Klozet, Bide ve Yarım Ayak Montaj Seti
- 150400300035 / Eksantrik Klozet Adaptörü (KADA)
- 150400300206 / Alttan Çıkışlı Klozetler için Gizli Taharet Sistemi (310mm.)

## UYUMLU KAPAK

- 2006100002 / GEDİZ Duroplast Klozet Kapağı
- 2206100002 / GEDİZ Duroplast Klozet Kapağı (anti-bakteriyel)
- 2026100002 / GEDİZ Duroplast Klozet Kapağı (plastik menteşeli)
- 2226100002 / GEDİZ Duroplast Klozet Kapağı (plastik menteşeli) (anti-bakteriyel)

## AĞIRLIK

19.240 kg.



## ÜRÜN ADI

7648 / Rezervuar

## STANDART

TS 823

## REZERVUAR SU GİRİŞİ

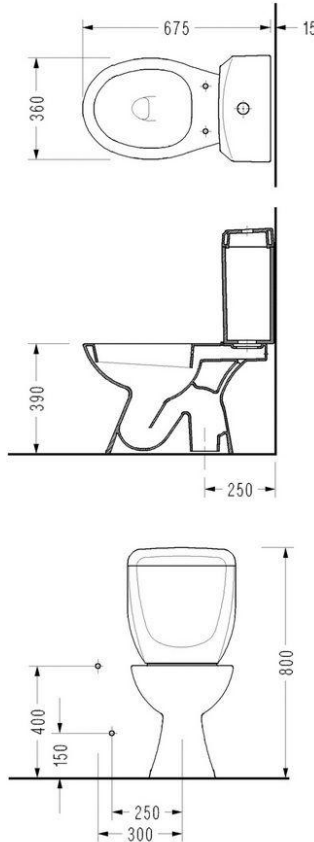
Alttan

## UYUMLU İÇ TAKIM

- 102113047 / ECA
- 150400400079 / SEREL

## AĞIRLIK

12.390 kg.



## LALE

## ÜRÜN ADI

7606 / Üniversal Klozet

## STANDART

TS 800 EN 997

## VERİLEN MONTAJ SETLERİ

- 150400300017 / Klozet, Bide ve Yarım Ayak Montaj Seti
- 150400300052 / Düz Boru (siparişe göre)
- 150400300247 / Üniversal Klozetler için Gizli Taharet Sistemi (295mm.)

## UYUMLU KAPAK

- 2006100002 / GEDİZ Duroplast Klozet Kapağı
- 2206100002 / GEDİZ Duroplast Klozet Kapağı (anti-bakteriyel)
- 2026100002 / GEDİZ Duroplast Klozet Kapağı (plastik menteşeli)
- 2226100002 / GEDİZ Duroplast Klozet Kapağı (plastik menteşeli) (anti-bakteriyel)

## AĞIRLIK

19.510 kg.



## ÜRÜN ADI

7648 / Rezervuar

## STANDART

TS 823

## REZERVUAR SU GİRİŞİ

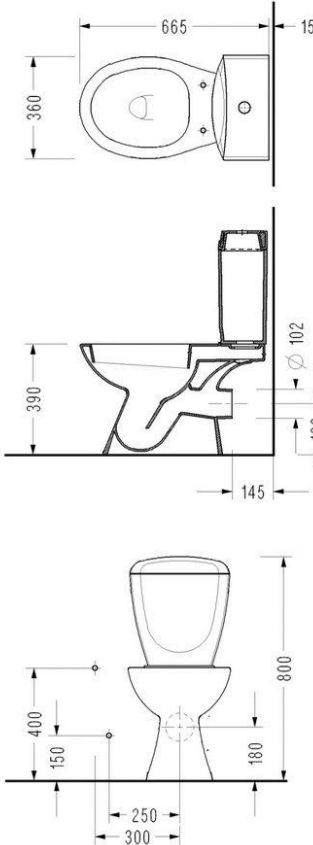
Alttan

## UYUMLU İÇ TAKIM

- 102113047 / ECA
- 150400400079 / SEREL

## AĞIRLIK

12.390 kg.



# LALE

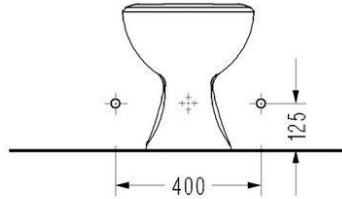
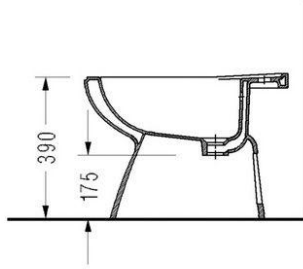
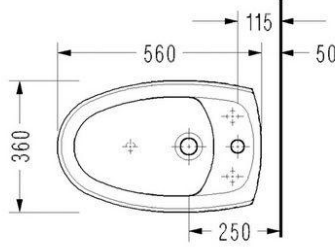
ÜRÜN ADI  
7603 / BTW Bide

STANDART  
TS EN 14528

## VERİLEN MONTAJ SETLERİ

- 150400300017 / Klozet, Bide ve Yarım Ayak Montaj Seti
- 150400300128 / BTW Bide Sifon Tespit Saplama
- 150400300129 / BTW Bide Sifon Tespit Kelepçesi
- 150400300011 / Taşma Delik Yüzüğü

AĞIRLIK  
16.710 kg.



# FRIENDLY

ÜRÜN ADI  
6701 / Lavabo

STANDART  
TS EN 14688

VERİLEN MONTAJ SETLERİ  
• 150400300177 / Lavabo Montaj Seti  
• 150400300011 / Taşma Delik Yüzüğü

UYUMLU AYAK  
• 6705 / Tam Ayak  
• 6721 / Yarım Ayak

AĞIRLIK  
10.610 kg.



ÜRÜN ADI  
6705 / Tam Ayak

UYUMLU LAVABO  
• 6701 / Lavabo  
• 6737 / Lavabo

AĞIRLIK  
8.920 kg.

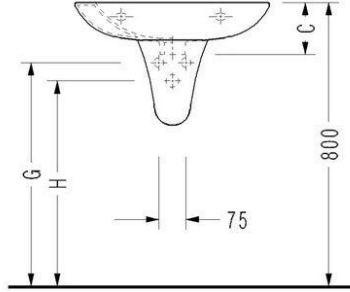
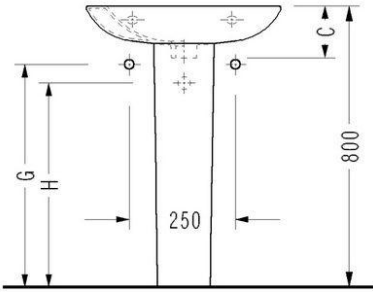
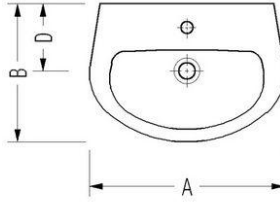
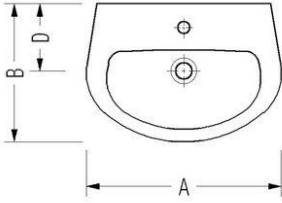


ÜRÜN ADI  
6721 / Yarım Ayak

VERİLEN MONTAJ SETLERİ  
• 150400300067 / Çengelli Sistem Montaj Seti

UYUMLU LAVABO  
• 6701 / Lavabo  
• 6737 / Lavabo  
• 6744 / Lavabo

AĞIRLIK  
3.730 kg.



	A	B	C	D	G	H
(*) 6744	450	320	145	175	625	575
6701	550	390	145	190	625	575
6737	600	435	145	190	625	575

NOT  
Resimde verilen G ve H ölçüleri, kumandasız batarya kullanımı içindir.  
Kumandalı batarya kullanıldığında ölçüler 30mm. aşağı çekilmelidir.

(\*) 6744 kodlu lavabo sadece 6721 kodlu yarım ayak ile kullanılabilir, tam ayak kullanımına uygun değildir.

## FRIENDLY

ÜRÜN ADI  
6744 / Lavabo

STANDART  
TS EN 14688

VERİLEN MONTAJ SETLERİ  
• 150400300177 / Lavabo Montaj Seti  
• 150400300011 / Taşma Delik Yüzüğü

UYUMLU AYAK  
• 6721 / Yarım Ayak

AĞIRLIK  
7.990 kg.



ÜRÜN ADI  
6705 / Tam Ayak

UYUMLU LAVABO  
• 6701 / Lavabo  
• 6737 / Lavabo

AĞIRLIK  
8.920 kg.

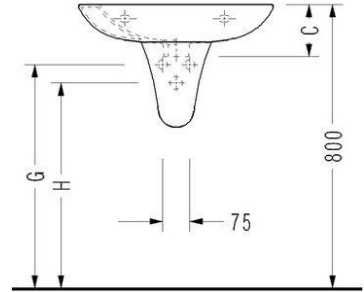
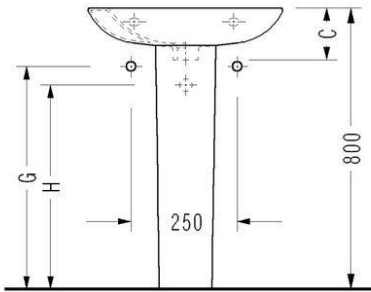
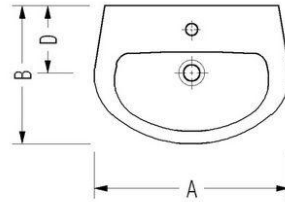
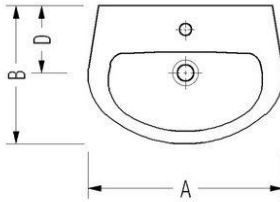


ÜRÜN ADI  
6721 / Yarım Ayak

VERİLEN MONTAJ SETLERİ  
• 150400300067 / Çengelli Sistem Montaj Seti

UYUMLU LAVABO  
• 6701 / Lavabo  
• 6737 / Lavabo  
• 6744 / Lavabo

AĞIRLIK  
3.730 kg.



	A	B	C	D	G	H
(*) 6744	450	320	145	175	625	575
6701	550	390	145	190	625	575
6737	600	435	145	190	625	575

**NOT**

Resimde verilen G ve H ölçüleri, kumandasız batarya kullanımı içindir.  
Kumandalı batarya kullanıldığında ölçüler 30mm. aşağı çekilmelidir.

(\*) 6744 kodlu lavabo sadece 6721 kodlu yarım ayak ile kullanılabilir, tam ayak kullanımına uygun değildir.

# FRIENDLY

ÜRÜN ADI  
6737 / Lavabo

STANDART  
TS EN 14688

VERİLEN MONTAJ SETLERİ  
• 150400300177 / Lavabo Montaj Seti  
• 150400300011 / Taşma Delik Yüzüğü

UYUMLU AYAK  
• 6705 / Tam Ayak  
• 6721 / Yarım Ayak

AĞIRLIK  
13.370 kg.



ÜRÜN ADI  
6705 / Tam Ayak

UYUMLU LAVABO  
• 6701 / Lavabo  
• 6737 / Lavabo

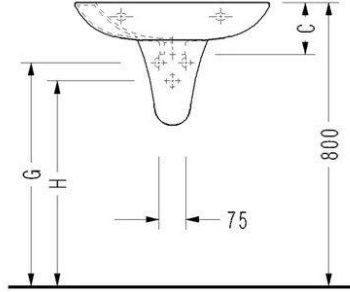
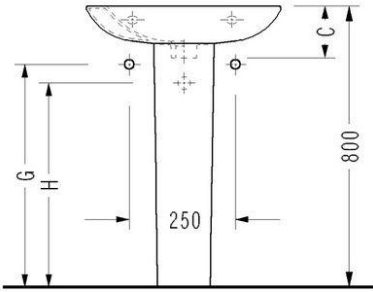
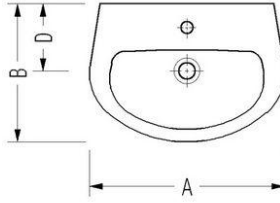
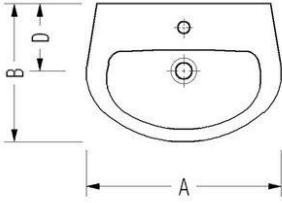
AĞIRLIK  
8.920 kg.

ÜRÜN ADI  
6721 / Yarım Ayak

VERİLEN MONTAJ SETLERİ  
• 150400300067 / Çengelli Sistem Montaj Seti

UYUMLU LAVABO  
• 6701 / Lavabo  
• 6737 / Lavabo  
• 6744 / Lavabo

AĞIRLIK  
3.730 kg.



	A	B	C	D	G	H
(*) 6744	450	320	145	175	625	575
6701	550	390	145	190	625	575
6737	600	435	145	190	625	575

NOT  
Resimde verilen G ve H ölçüleri, kumandasız batarya kullanımı içindir.  
Kumandalı batarya kullanıldığında ölçüler 30mm. aşağı çekilmelidir.

(\*) 6744 kodlu lavabo sadece 6721 kodlu yarım ayak ile kullanılabilir, tam ayak kullanımına uygun değildir.



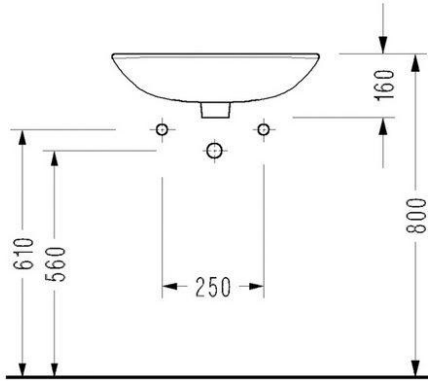
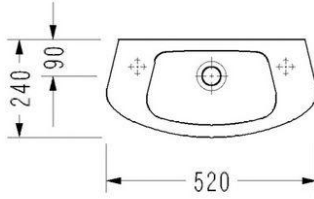
## FRIENDLY

ÜRÜN ADI  
6740 / Lavabo

STANDART  
TS EN 14688

VERİLEN MONTAJ SETLERİ  
• 150400300020 / Tırnaklı Sistem Lavabo Montaj Seti  
• 150400300011 / Taşma Delik Yüzüğü

AĞIRLIK  
7.300 kg.



## NOT

Resimde verilen 610 ve 560 ölçüleri, kumandasız batarya kullanımı içindir.  
Kumandalı batarya kullanıldığında ölçüler 30mm. aşağı çekilmelidir.

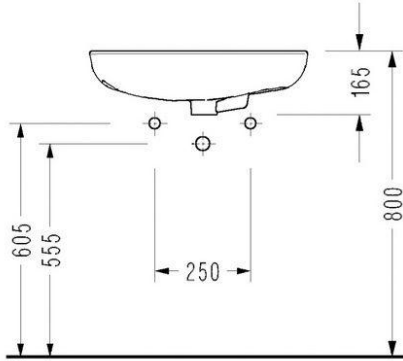
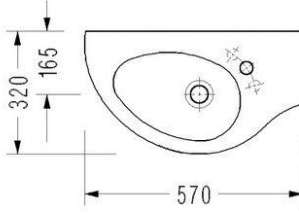
## FRIENDLY

ÜRÜN ADI  
6741 / Lavabo

STANDART  
TS EN 14688

VERİLEN MONTAJ SETLERİ  
• 150400300177 / Lavabo Montaj Seti  
• 150400300011 / Taşma Delik Yüzüğü

AĞIRLIK  
9.540 kg.



## NOT

Resimde verilen 605 ve 555 ölçüleri, kumandasız batarya kullanımı içindir.  
Kumandalı batarya kullanıldığında ölçüler 30mm. aşağı çekilmelidir.

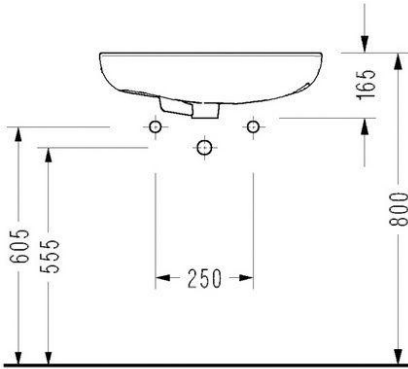
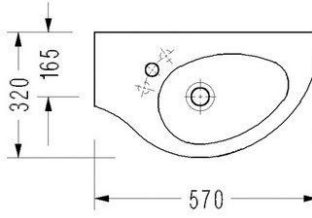
## FRIENDLY

ÜRÜN ADI  
6742 / Lavabo

STANDART  
TS EN 14688

VERİLEN MONTAJ SETLERİ  
• 150400300177 / Lavabo Montaj Seti  
• 150400300011 / Taşma Delik Yüzüğü

AĞIRLIK  
9.820 kg.



## NOT

Resimde verilen 605 ve 555 ölçüleri, kumandasız batarya kullanımı içindir.  
Kumandalı batarya kullanıldığında ölçüler 30mm. aşağı çekilmelidir.

## FRIENDLY

ÜRÜN ADI

6736 / Köşe Lavabo

STANDART

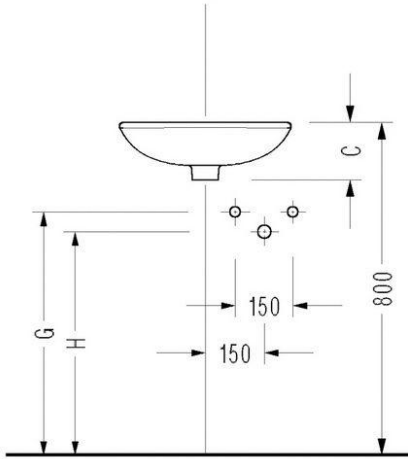
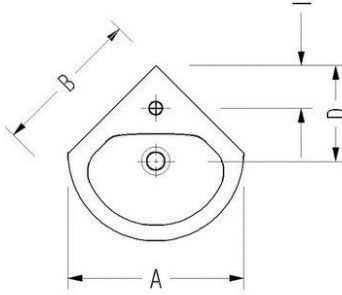
TS EN 14688

VERİLEN MONTAJ SETLERİ

- 150400300177 / Lavabo Montaj Seti
- 150400300011 / Taşma Delik Yüzüğü

AĞIRLIK

8.350 kg.



	A	B	C	D	G	H	I
6736	450	385	150	245	620	570	110
6743	550	470	165	300	605	555	145

NOT

Resimde verilen G ve H ölçüleri, kumandasız batarya kullanımı içindir.  
Kumandalı batarya kullanıldığında ölçüler 30mm. aşağı çekilmelidir.

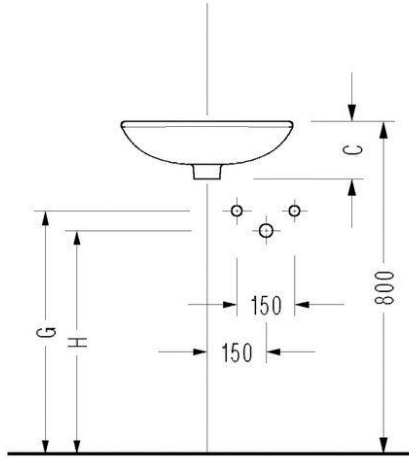
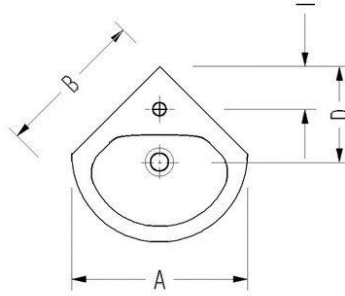
## FRIENDLY

ÜRÜN ADI  
6743 / Köşe Lavabo

STANDART  
TS EN 14688

VERİLEN MONTAJ SETLERİ  
• 150400300177 / Lavabo Montaj Seti  
• 150400300011 / Taşma Delik Yüzüğü

AĞIRLIK  
11.980 kg.



	A	B	C	D	G	H	I
6736	450	385	150	245	620	570	110
6743	550	470	165	300	605	555	145

## NOT

Resimde verilen G ve H ölçüleri, kumandasız batarya kullanımı içindir.  
Kumandalı batarya kullanıldığında ölçüler 30mm. aşağı çekilmelidir.

## FRIENDLY

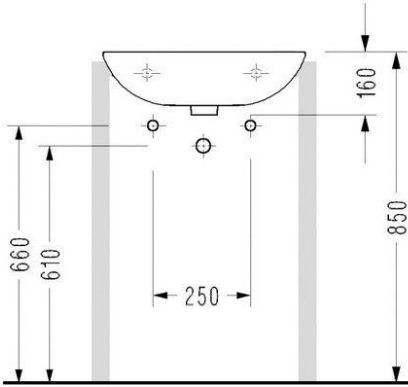
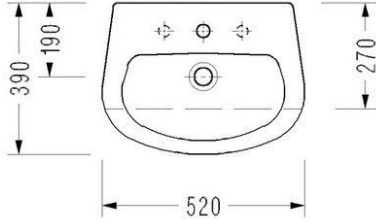


ÜRÜN ADI  
6734 / Lavabo

STANDART  
TS EN 14688

VERİLEN MONTAJ SETLERİ  
• 150400300011 / Taşma Delik Yüzüğü

AĞIRLIK  
10.910 kg.



UYARI  
Tezgah kesiminde ürün şablon olarak kullanılmalıdır.

NOT  
Resimde verilen 635 ve 585 ölçüleri, kumandasız batarya kullanımı içindir.  
Kumandalı batarya kullanıldığında ölçüler 30mm. aşağı çekilmelidir.

## FRIENDLY



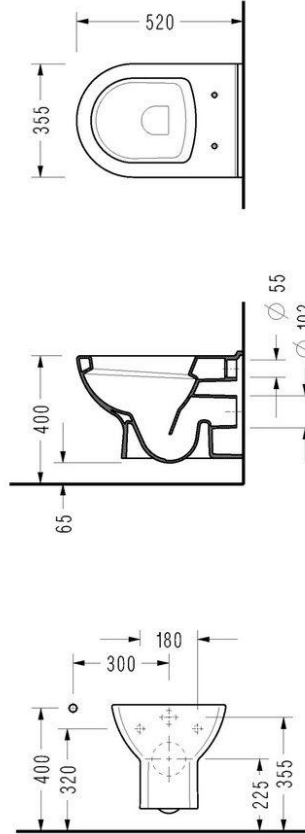
ÜRÜN ADI  
6710 / Asma Klozet

STANDART  
TS 800 EN 997

VERİLEN MONTAJ SETLERİ  
• 150400300173 / Asma Klozet ATS (90mm.)

UYUMLU KAPAK  
• 2036001002 / SPİL SilentClose Duroplast Klozet Kapağı  
• 2236001002 / SPİL SilentClose Duroplast Klozet Kapağı (anti-bakteriyel)  
• 2006001002 / SPİL Duroplast Klozet Kapağı  
• 2206001002 / SPİL Duroplast Klozet Kapağı (anti-bakteriyel)

AĞIRLIK  
21.670 kg.



## FRIENDLY

ÜRÜN ADI  
6702 / Alttan Çıkışlı Klozet

STANDART  
TS 800 EN 997

VERİLEN MONTAJ SETLERİ

- 150400300217 / Çektirmeli Sistem Montaj Seti
- 150400300035 / Eksantrik KADA
- 150400300247 / 295mm. Normal Üretim GTB

UYUMLU KAPAK

- 2006100002 / GEDİZ Duroplast Klozet Kapağı
- 2206100002 / GEDİZ Duroplast Klozet Kapağı (anti-bakteriyel)
- 2026100002 / GEDİZ Duroplast Klozet Kapağı (plastik menteşeli)
- 2226100002 / GEDİZ Duroplast Klozet Kapağı (plastik menteşeli) (anti-bakteriyel)

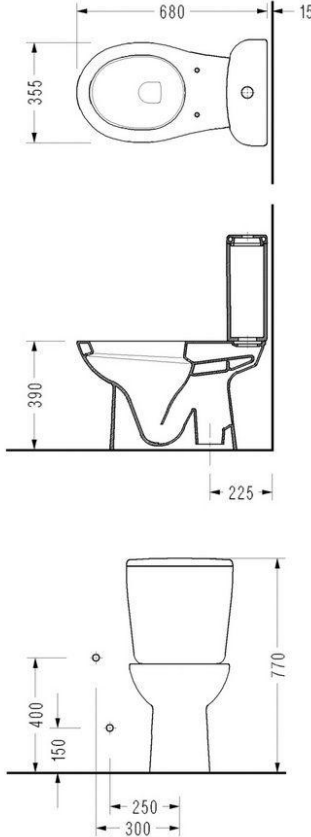
AĞIRLIK  
19.940 kg.



ÜRÜN ADI  
6704 / Rezervuar

STANDART  
TS 823

AĞIRLIK  
11.020 kg.





## FRIENDLY

## ÜRÜN ADI

6702 / Altın Çıkışlı Klozet

## STANDART

TS 800 EN 997

## VERİLEN MONTAJ SETLERİ

- 150400300217 / Çektirmeli Sistem Montaj Seti
- 150400300035 / Eksantrik KADA
- 150400300247 / 295mm. Normal Üretim GTB

## UYUMLU KAPAK

- 2006100002 / GEDİZ Duroplast Klozet Kapağı
- 2206100002 / GEDİZ Duroplast Klozet Kapağı (anti-bakteriyel)
- 2026100002 / GEDİZ Duroplast Klozet Kapağı (plastik menteşeli)
- 2226100002 / GEDİZ Duroplast Klozet Kapağı (plastik menteşeli) (anti-bakteriyel)

## AĞIRLIK

19.940 kg.



## ÜRÜN ADI

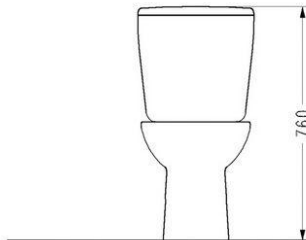
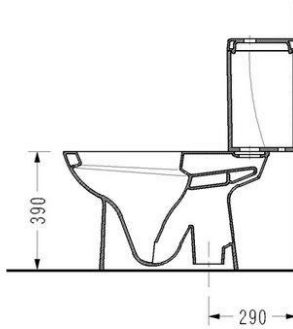
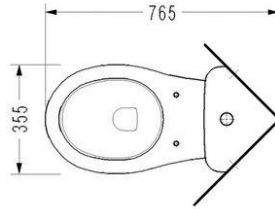
6724 / Rezervuar

## STANDART

TS 823

## AĞIRLIK

10.400 kg.



## FRIENDLY

ÜRÜN ADI

6706 / Üniversal Klozet

STANDART

TS 800 EN 997

VERİLEN MONTAJ SETLERİ

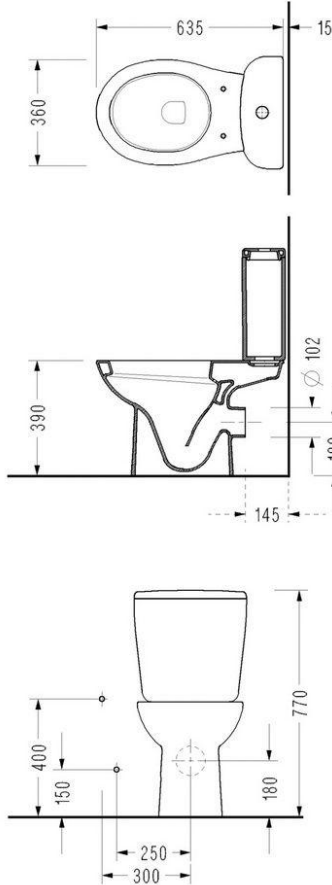
- 150400300217 / Çektirmeli Sistem Montaj Seti
- 150400300305 / 265mm. Normal Üretim GTB

UYUMLU KAPAK

- 2006100002 / GEDİZ Duroplast Klozet Kapağı
- 2206100002 / GEDİZ Duroplast Klozet Kapağı (anti-bakteriyel)
- 2026100002 / GEDİZ Duroplast Klozet Kapağı (plastik menteşeli)
- 2226100002 / GEDİZ Duroplast Klozet Kapağı (plastik menteşeli) (anti-bakteriyel)

AĞIRLIK

19.500 kg.



ÜRÜN ADI

6704 / Rezervuar

STANDART

TS 823

AĞIRLIK

11.020 kg.

## FRIENDLY

ÜRÜN ADI  
6706 / Üniversal Klozet

STANDART  
TS 800 EN 997

VERİLEN MONTAJ SETLERİ  
• 150400300217 / Çektirmeli Sistem Montaj Seti  
• 150400300305 / 265mm. Normal Üretim GTB

UYUMLU KAPAK  
• 2006100002 / GEDİZ Duroplast Klozet Kapağı  
• 2206100002 / GEDİZ Duroplast Klozet Kapağı (anti-bakteriyel)  
• 2026100002 / GEDİZ Duroplast Klozet Kapağı (plastik menteşeli)  
• 2226100002 / GEDİZ Duroplast Klozet Kapağı (plastik menteşeli) (anti-bakteriyel)

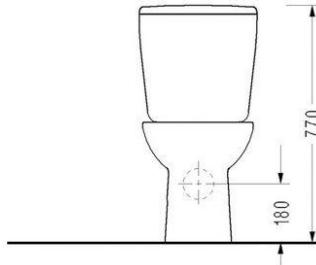
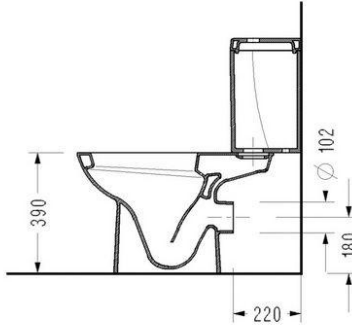
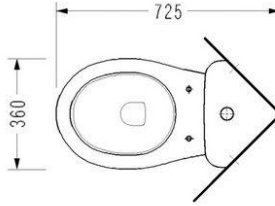
AĞIRLIK  
19.500 kg.



ÜRÜN ADI  
6724 / Rezervuar

STANDART  
TS 823

AĞIRLIK  
10.400 kg.



## FRIENDLY

ÜRÜN ADI  
6712 / BTW Takım Klozeti

STANDART  
TS 800 EN 997

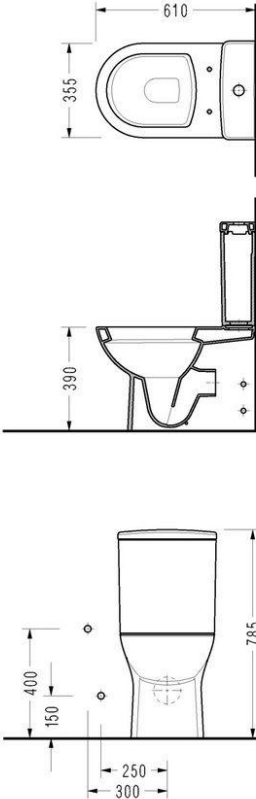
## VERİLEN MONTAJ SETLERİ

- 150400300217 / Çektirmeli Sistem Montaj Seti
- 150400300057 / SEREL Özel S Dirsek
- 150400300056 / Yan Kapama Rozeti
- 150400300214 / 90° Ara Bağlantı Elemanı (2 Adet)
- 150400300192 / 305mm. Temiz Su Giriş Hortumu (3/8" rakorlu hortum)
- 150400300194 / BTW Klozetler için GTB (180mm.) (özel 90°'lik ankastre sistem)

## UYUMLU KAPAK

- 2036001002 / SPİL SilentClose Duroplast Klozet Kapağı
- 2236001002 / SPİL SilentClose Duroplast Klozet Kapağı (anti-bakteriyel)
- 2006001002 / SPİL Duroplast Klozet Kapağı
- 2206001002 / SPİL Duroplast Klozet Kapağı (anti-bakteriyel)

AĞIRLIK  
25.520 kg.

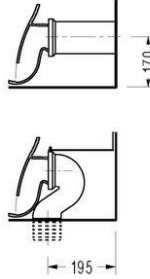


ÜRÜN ADI  
6748 / Rezervuar

STANDART  
TS 823

UYUMLU İÇ TAKIM  
• 150400400003 / İç Takım

AĞIRLIK  
13.020 kg.



## FRIENDLY

## ÜRÜN ADI

6716 / Üniversal BTW Klozet

## STANDART

TS 800 EN 997

## VERİLEN MONTAJ SETLERİ

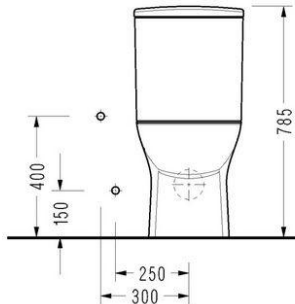
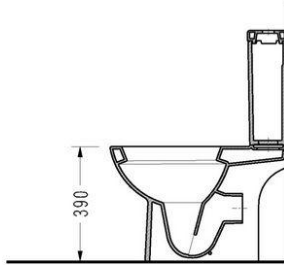
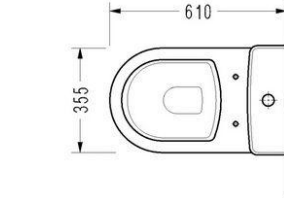
- 150400300217 / Çektirmeli Sistem Montaj Seti
- 150400300057 / SEREL Özel S Dirsek
- 150400300194 / BTW Klozetler için GTB (180mm.) (özel 90'lık ankastre sistem)

## UYUMLU KAPAK

- 2036001002 / SPİL SilentClose Duroplast Klozet Kapağı
- 2236001002 / SPİL SilentClose Duroplast Klozet Kapağı (anti-bakteriyel)
- 2006001002 / SPİL Duroplast Klozet Kapağı
- 2206001002 / SPİL Duroplast Klozet Kapağı (anti-bakteriyel)

## AĞIRLIK

23.400 kg.



## ÜRÜN ADI

6748 / Rezervuar

## STANDART

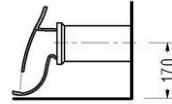
TS 823

## UYUMLU İÇ TAKIM

- 150400400003 / İç Takım

## AĞIRLIK

13.020 kg.



## FRIENDLY

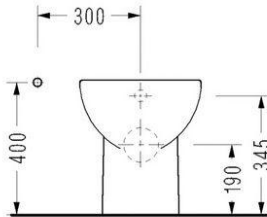
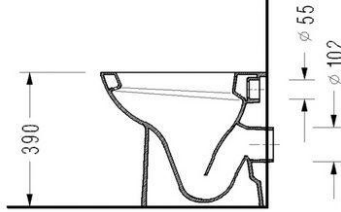
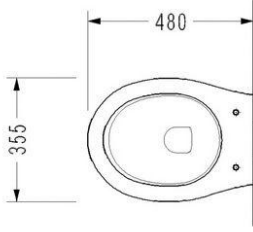
ÜRÜN ADI  
6711 / Standart BTW Klozet

STANDART  
TS 800 EN 997

VERİLEN MONTAJ SETLERİ  
• 150400300217 / Çektirmeli Sistem Montaj Seti

UYUMLU KAPAK  
• 2006100002 / GEDİZ Duroplast Klozet Kapağı  
• 2206100002 / GEDİZ Duroplast Klozet Kapağı (anti-bakteriyel)  
• 2026100002 / GEDİZ Duroplast Klozet Kapağı (plastik menteşeli)  
• 2226100002 / GEDİZ Duroplast Klozet Kapağı (plastik menteşeli) (anti-bakteriyel)

AĞIRLIK  
19.740 kg.



# Lila & Damla

ÜRÜN ADI  
7601 / Lavabo

STANDART  
TS EN 14688

VERİLEN MONTAJ SETLERİ  
• 150400300177 / Lavabo Montaj Seti  
• 150400300011 / Taşma Delik Yüzüğü

UYUMLU AYAK  
• 7605 / Tam Ayak  
• F005 / Tam Ayak  
• 7621 / Yarım Ayak

AĞIRLIK  
14.020 kg.



ÜRÜN ADI  
7605 / Tam Ayak

UYUMLU LAVABO  
• 7601 / Lavabo  
• 7642 / Lavabo  
• 7637 / Lavabo

AĞIRLIK  
10.650 kg.

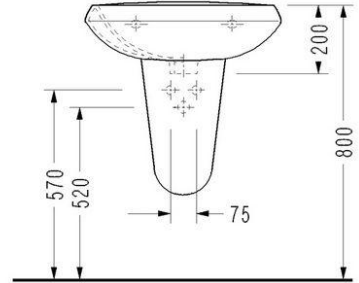
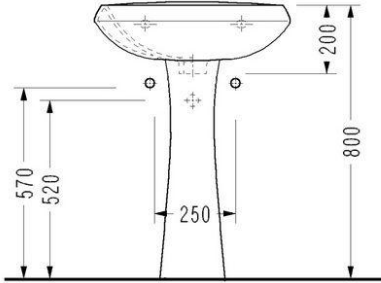
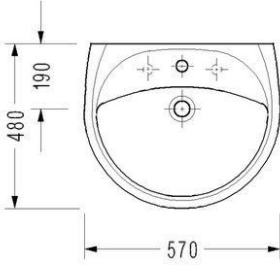


ÜRÜN ADI  
7621 / Yarım Ayak

VERİLEN MONTAJ SETLERİ  
• 150400300017 / Klozet, Bide ve Yarım Ayak Mon. Seti

UYUMLU LAVABO  
• 7601 / Lavabo  
• 7642 / Lavabo

AĞIRLIK  
6.290 kg.



## NOT

Resimde verilen 570 ve 520 ölçüleri, kumandasız batarya kullanımı içindir. Kumandalı batarya kullanıldığında ölçüler 30mm. aşağı çekilmelidir.

# Lila & Damla

ÜRÜN ADI  
9440 / Lavabo

UYUMLU REZERVUAR  
• 9448 / Rezervuar

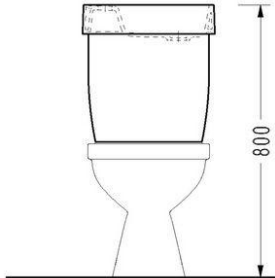
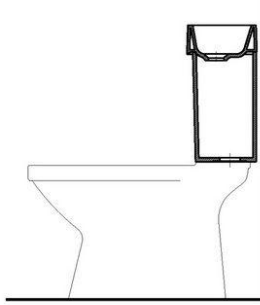
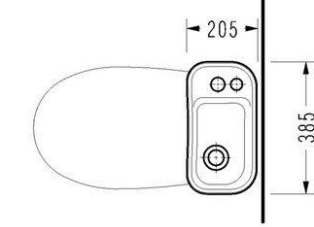
AĞIRLIK  
4.670 kg.



ÜRÜN ADI  
9448 / Rezervuar

STANDART  
TS 823

AĞIRLIK  
9.610 kg.





# Lila & Damla

## ÜRÜN ADI

9402 / Altın Çıkışlı Klozet

## STANDART

TS 800 EN 997

## VERİLEN MONTAJ SETLERİ

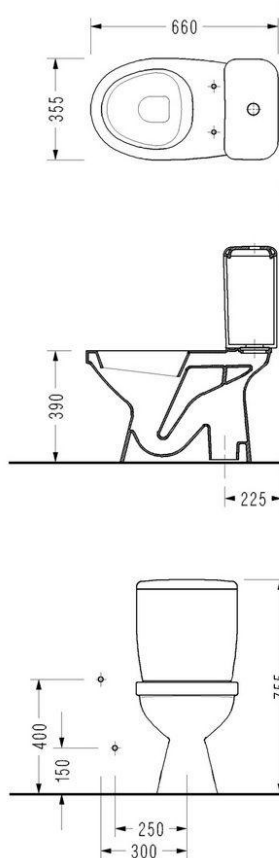
- 150400300017 / Klozet, Bide ve Yarım Ayak Montaj Kiti
- 150400300035 / Eksantrik KADA
- 150400300032 / 336mm. Normal Üretim GTB

## UYUMLU KAPAK

- 2006100002 / GEDİZ Duroplast Klozet Kapağı
- 2206100002 / GEDİZ Duroplast Klozet Kapağı (anti-bakteriyel)
- 2026100002 / GEDİZ Duroplast Klozet Kapağı (plastik menteşeli)
- 2226100002 / GEDİZ Duroplast Klozet Kapağı (plastik menteşeli) (anti-bakteriyel)

## AĞIRLIK

19.940 kg.



## ÜRÜN ADI

9448 / Rezervuar

## STANDART

TS 823

## UYUMLU İÇ TAKIM

- 150400400003 / İç Takım

## AĞIRLIK

9.610 kg.

# Lila & Damla

## ÜRÜN ADI

9406 / Üniversal Klozet

## STANDART

TS 800 EN 997

## VERİLEN MONTAJ SETLERİ

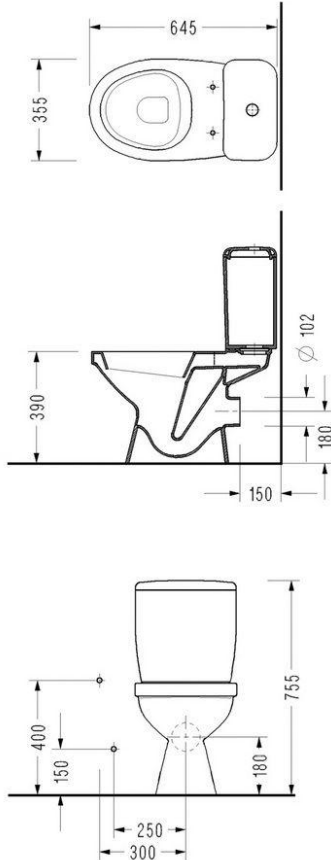
- 150400300017 / Klozet, Bide ve Yarım Ayak Montaj Kiti
- 150400300185 / 315mm. Normal Üretim GTB
- 150400300052 / Düz Boru (siparişe göre)

## UYUMLU KAPAK

- 2006100002 / GEDİZ Duroplast Klozet Kapağı
- 2206100002 / GEDİZ Duroplast Klozet Kapağı (anti-bakteriyel)
- 2026100002 / GEDİZ Duroplast Klozet Kapağı (plastik menteşeli)
- 2226100002 / GEDİZ Duroplast Klozet Kapağı (plastik menteşeli) (anti-bakteriyel)

## AĞIRLIK

16.260 kg.



## ÜRÜN ADI

9448 / Rezervuar

## STANDART

TS 823

## UYUMLU İÇ TAKIM

- 150400400003 / İç Takım

## AĞIRLIK

9.610 kg.

# Lila & Damla

ÜRÜN ADI  
DM02 / Alttan Çıkışlı Klozet

STANDART  
TS 800 EN 997

VERİLEN MONTAJ SETLERİ

- 150400300217 / Çektirmeli Sistem Montaj Kiti
- 150400300035 / Eksantrik KADA
- 150400300247 / 295mm. Normal Üretim GTB

UYUMLU KAPAK

- 2006100002 / GEDİZ Duroplast Klozet Kapağı
- 2206100002 / GEDİZ Duroplast Klozet Kapağı (anti-bakteriyel)
- 2026100002 / GEDİZ Duroplast Klozet Kapağı (plastik menteşeli)
- 2226100002 / GEDİZ Duroplast Klozet Kapağı (plastik menteşeli) (anti-bakteriyel)

AĞIRLIK  
21.670 kg.



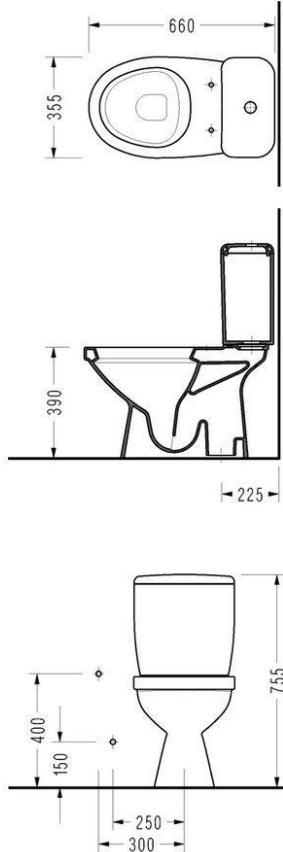
ÜRÜN ADI  
9448 / Rezervuar

STANDART  
TS 823

UYUMLU İÇ TAKIM

- 150400400003 / İç Takım

AĞIRLIK  
9.610 kg.



# Lila & Damla

ÜRÜN ADI  
DM06 / Üniversal Klozet

STANDART  
TS 800 EN 997

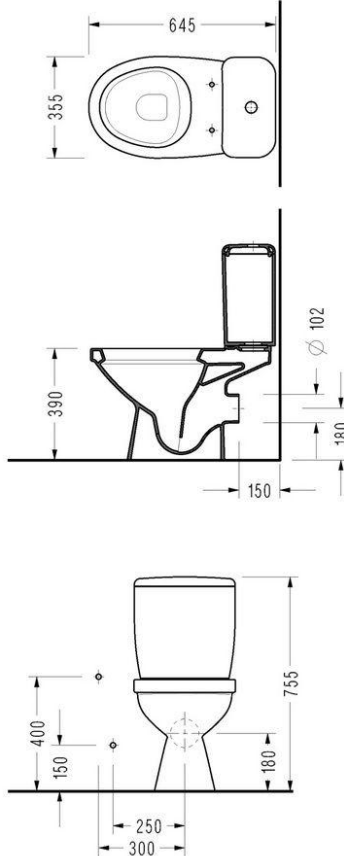
VERİLEN MONTAJ SETLERİ

- 150400300217 / Çektirmeli Sistem Montaj Kiti
- 150400300241 / BTW Klozetler için GTB (285mm.)
- 150400300052 / Düz Boru (siparişe göre)

UYUMLU KAPAK

- 2006100002 / GEDİZ Duroplast Klozet Kapağı
- 2206100002 / GEDİZ Duroplast Klozet Kapağı (anti-bakteriyel)
- 2026100002 / GEDİZ Duroplast Klozet Kapağı (plastik menteşeli)
- 2226100002 / GEDİZ Duroplast Klozet Kapağı (plastik menteşeli) (anti-bakteriyel)

AĞIRLIK  
20.000 kg.



ÜRÜN ADI  
9448 / Rezervuar

STANDART  
TS 823

UYUMLU İÇ TAKIM

- 150400400003 / İç Takım

AĞIRLIK  
9.610 kg.

## ENA

ÜRÜN ADI  
6301 / Lavabo

STANDART  
TS EN 14688

VERİLEN MONTAJ SETLERİ  
• 150400300177 / Lavabo Montaj Seti  
• 150400300011 / Taşma Delik Yüzüğü

UYUMLU AYAK  
• 6305 / Tam Ayak  
• F005 / Tam Ayak

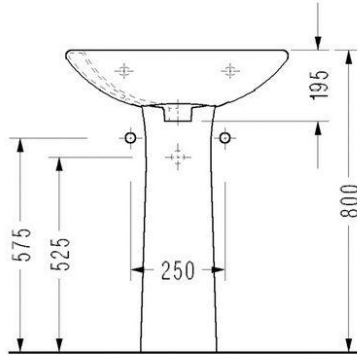
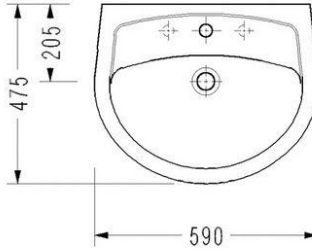
AĞIRLIK  
14.110 kg.



ÜRÜN ADI  
6305 / Tam Ayak

UYUMLU LAVABO  
• 6301 / Lavabo

AĞIRLIK  
12.070 kg.



## NOT

Resimde verilen 525 ve 575 ölçüleri, kumandasız batarya kullanımı içindir.  
Kumandalı batarya kullanıldığında ölçüler 30mm. aşağı çekilmelidir.

## ENA

ÜRÜN ADI  
7911 / Standart BTW Klozet

STANDART  
TS 800 EN 997

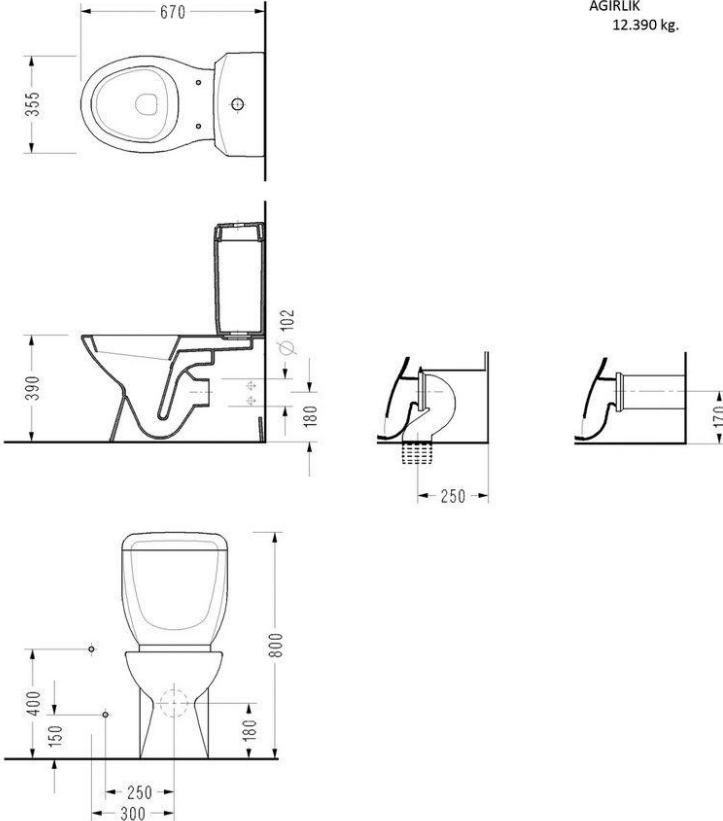
## VERİLEN MONTAJ SETLERİ

- 150400300017 / Klozet, Bide ve Yarım Ayak Montaj Seti
- 150400300057 / SEREL Özel S Dirsek
- 150400300056 / Yan Kapama Rozeti
- 150400300214 / 90° Ara Bağlantı Elemanı
- 150400300192 / 305mm. Temiz Su Giriş Hortumu (3/8" rakorlu hortum)
- 150400300206 / Gizli Taharet Sistemi (310mm.)

## UYUMLU KAPAK

- 2006100002 / GEDİZ Duroplast Klozet Kapağı
- 2206100002 / GEDİZ Duroplast Klozet Kapağı (anti-bakteriyel)
- 2026100002 / GEDİZ Duroplast Klozet Kapağı (plastik menteşeli)
- 2226100002 / GEDİZ Duroplast Klozet Kapağı (plastik menteşeli) (anti-bakteriyel)

AĞIRLIK  
26.060 kg.



ÜRÜN ADI  
7648 / Rezervuar

STANDART  
TS 823

REZERVUAR SU GİRİŞİ  
Altan

UYUMLU İÇ TAKIM  
• 102113047 / ECA  
• 150400400079 / SEREL

AĞIRLIK  
12.390 kg.

## SARDES

ÜRÜN ADI  
7901 / Lavabo

STANDART  
TS EN 14688

VERİLEN MONTAJ SETLERİ  
• 150400300177 / Lavabo Montaj Seti  
• 150400300011 / Taşma Delik Yüzüğü

UYUMLU AYAK  
• 7905 / Tam Ayak  
• F005 / Tam Ayak

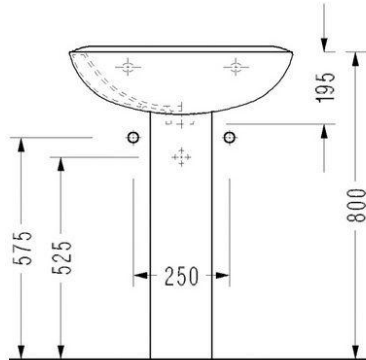
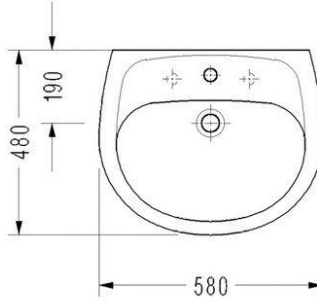
AĞIRLIK  
15.050 kg.



ÜRÜN ADI  
7905 / Tam Ayak

UYUMLU LAVABO  
• 7901 / Lavabo

AĞIRLIK  
11.540 kg.



## NOT

Resimde verilen 525 ve 575 ölçüleri, kumandasız batarya kullanımı içindir.  
Kumandalı batarya kullanıldığında ölçüler 30mm. aşağı çekilmektedir.

## SARDES

ÜRÜN ADI  
7902 / Altın Çıkışlı Klozet

STANDART  
TS 800 EN 997

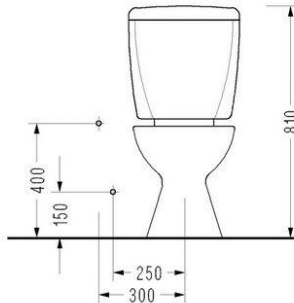
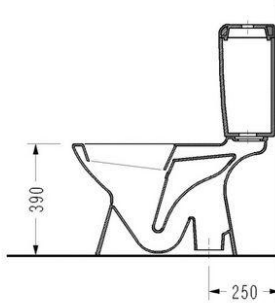
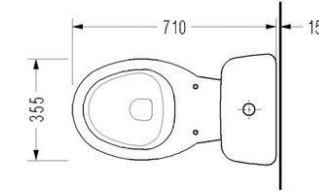
VERİLEN MONTAJ SETLERİ

- 150400300017 / Klozet, Bide ve Yarım Ayak Montaj Seti
- 150400300035 / Eksantrik Klozet Adaptörü (KADA)
- 150400300168 / 360mm. Normal Üretim GTB

UYUMLU KAPAK

- 2006100002 / GEDİZ Duroplast Klozet Kapağı
- 2206100002 / GEDİZ Duroplast Klozet Kapağı (anti-bakteriyel)
- 2026100002 / GEDİZ Duroplast Klozet Kapağı (plastik menteşeli)
- 2226100002 / GEDİZ Duroplast Klozet Kapağı (plastik menteşeli) (anti-bakteriyel)

AĞIRLIK  
18.580 kg.



ÜRÜN ADI  
7904 / Rezervuar

STANDART  
TS 823

REZERVUAR SU GİRİŞİ  
Altın

UYUMLU İÇ TAKIM

- 102113047 / ECA
- 150400400079 / SEREL

AĞIRLIK  
12.950 kg.



## SARDES

ÜRÜN ADI  
7906 / Üniversal Klozet

STANDART  
TS 800 EN 997

VERİLEN MONTAJ SETLERİ

- 150400300017 / Klozet, Bide ve Yarım Ayak Montaj Seti
- 150400300035 / Eksantrik Klozet Adaptörü (KADA)
- 150400300168 / 360mm. Normal Üretim GTB

UYUMLU KAPAK

- 2006100002 / GEDİZ Duroplast Klozet Kapağı
- 2206100002 / GEDİZ Duroplast Klozet Kapağı (anti-bakteriyel)
- 2026100002 / GEDİZ Duroplast Klozet Kapağı (plastik menteşeli)
- 2226100002 / GEDİZ Duroplast Klozet Kapağı (plastik menteşeli) (anti-bakteriyel)

AĞIRLIK  
16.110 kg.



ÜRÜN ADI  
7904 / Rezervuar

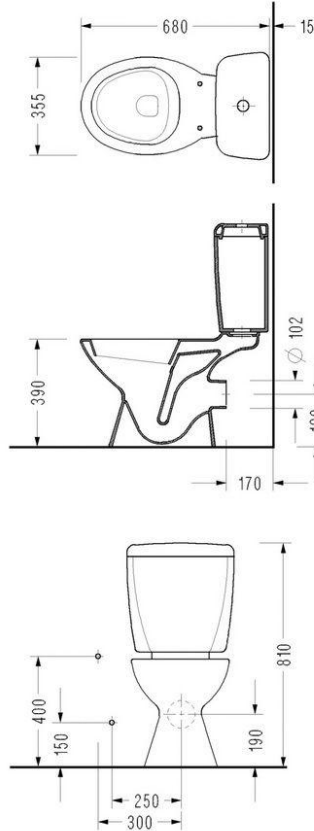
STANDART  
TS 823

REZERVUAR SU GİRİŞİ  
Alttan

UYUMLU İÇ TAKIM

- 102113047 / ECA
- 150400400079 / SEREL

AĞIRLIK  
12.950 kg.





## ZAMBAK

ÜRÜN ADI  
6301 / Lavabo

STANDART  
TS EN 14688

VERİLEN MONTAJ SETLERİ  
• 150400300177 / Lavabo Montaj Seti  
• 150400300011 / Taşma Delik Yüzüğü

UYUMLU AYAK  
• 6305 / Tam Ayak  
• F005 / Tam Ayak  
• 6322 / Yarım Ayak

AĞIRLIK  
14.110 kg.

ÜRÜN ADI  
6305 / Tam Ayak

UYUMLU LAVABO  
• 6301 / Lavabo

AĞIRLIK  
12.070 kg.

ÜRÜN ADI  
6322 / Yarım Ayak

UYUMLU LAVABO  
• 6301 / Lavabo

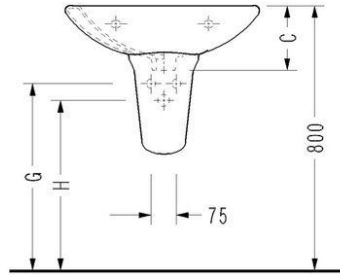
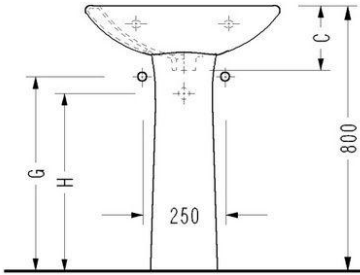
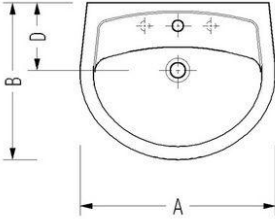
AĞIRLIK  
6.710 kg.

ÜRÜN ADI  
6323 / Yarım Ayak

VERİLEN MONTAJ SETLERİ  
• 150400300067  
Çengelli Sistem Mon. Seti

UYUMLU LAVABO  
• 6340 / Lavabo

AĞIRLIK  
4.970 kg.



	A	B	C	D	G	H
(*) 6340	450	360	160	165	610	560
6301	590	465	195	205	575	525

NOT  
Resimde verilen G ve H ölçüleri, kumandasız batarya kullanımı içindir.  
Kumandalı batarya kullanıldığında ölçüler 30mm. aşağı çekilmelidir.

(\*) 6340 kodlu lavabo sadece 6323 kodlu yarım ayak ile kullanılabilir, tam ayak kullanımına uygun değildir.

## ZAMBAK

ÜRÜN ADI  
6340 / Lavabo

STANDART  
TS EN 14688

VERİLEN MONTAJ SETLERİ  
• 150400300177 / Lavabo Montaj Seti  
• 150400300011 / Taşma Delik Yüzüğü

UYUMLU AYAK  
• 6323 / Yarım Ayak

AĞIRLIK  
7.600 kg.



ÜRÜN ADI  
6305 / Tam Ayak

UYUMLU LAVABO  
• 6301 / Lavabo

AĞIRLIK  
12.070 kg.



ÜRÜN ADI  
6322 / Yarım Ayak

UYUMLU LAVABO  
• 6301 / Lavabo

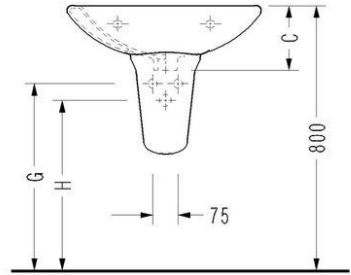
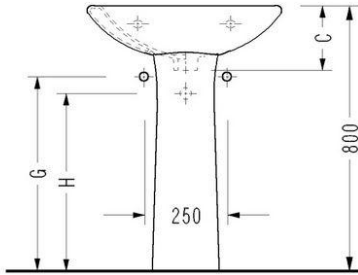
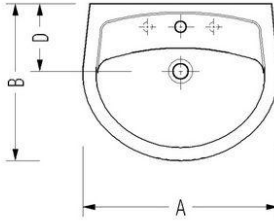
AĞIRLIK  
6.710 kg.

ÜRÜN ADI  
6323 / Yarım Ayak

VERİLEN MONTAJ SETLERİ  
• 150400300067  
Çengelli Sistem Mon. Seti

UYUMLU LAVABO  
• 6340 / Lavabo

AĞIRLIK  
4.970 kg.



	A	B	C	D	G	H
(*) 6340	450	360	160	165	610	560
6301	590	465	195	205	575	525

## NOT

Resimde verilen G ve H ölçüleri, kumandasız batarya kullanımı içindir.  
Kumandalı batarya kullanıldığında ölçüler 30mm. aşağı çekilmelidir.

(\*) 6340 kodlu lavabo sadece 6323 kodlu yarım ayak ile kullanılabilir, tam ayak kullanımına uygun değildir.

## ZAMBAK

ÜRÜN ADI

6336 / Köşe Lavabo

STANDART

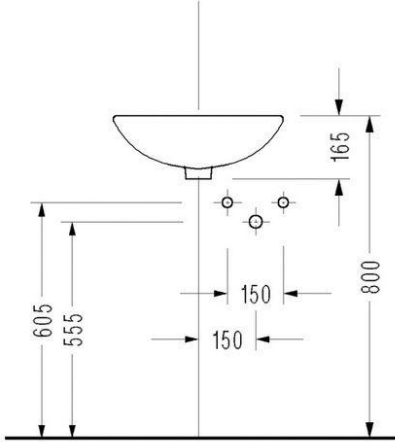
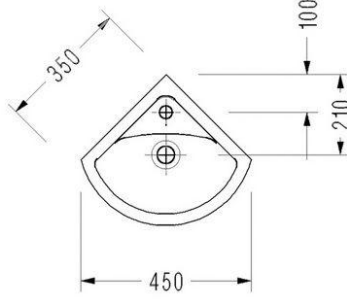
TS EN 14688

VERİLEN MONTAJ SETLERİ

- 150400300177 / Lavabo Montaj Seti
- 150400300011 / Taşma Delik Yüzüğü

AĞIRLIK

7.910 kg.



NOT

Resimde verilen 605 ve 555 ölçüleri, kumandasız batarya kullanımı içindir.  
Kumandalı batarya kullanıldığında ölçüler 30mm. aşağı çekilmelidir.

## ZAMBAK

ÜRÜN ADI

6316 / Üniversal BTW Klozet

STANDART

TS 800 EN 997

VERİLEN MONTAJ SETLERİ

- 150400300017 / Klozet, Bide ve Yarım Ayak Montaj Seti
- 150400300185 / Normal Üretim GTB (315mm.)
- 150400300052 / Düz Boru (siparişe göre)

UYUMLU KAPAK

- 2006100002 / GEDİZ Duroplast Klozet Kapağı
- 2206100002 / GEDİZ Duroplast Klozet Kapağı (anti-bakteriyel)
- 2026100002 / GEDİZ Duroplast Klozet Kapağı (plastik menteşeli)
- 2226100002 / GEDİZ Duroplast Klozet Kapağı (plastik menteşeli) (anti-bakteriyel)

AĞIRLIK

17.850 kg.



ÜRÜN ADI

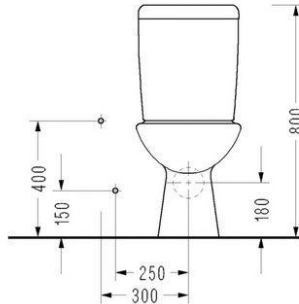
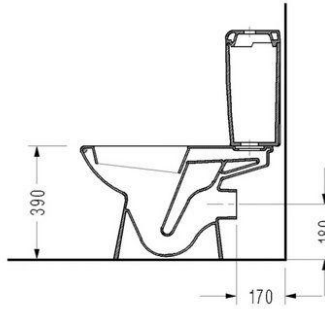
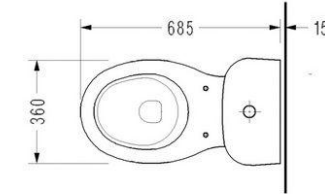
6304 / Rezervuar

STANDART

TS 823

AĞIRLIK

12.460 kg.



## KRİZANTEM

ÜRÜN ADI  
5801 / Lavabo

STANDART  
TS EN 14688

VERİLEN MONTAJ SETLERİ  
• 150400300177 / Lavabo Montaj Seti  
• 150400300011 / Taşma Delik Yüzüğü

UYUMLU AYAK  
• 5805 / Tam Ayak

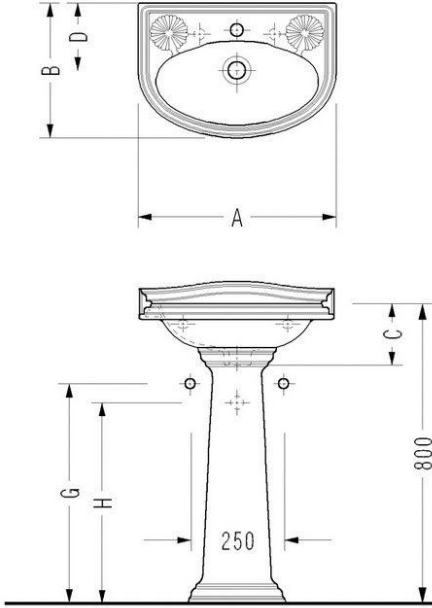
AĞIRLIK  
16.090 kg.



ÜRÜN ADI  
5805 / Tam Ayak

UYUMLU LAVABO  
• 5840 / Lavabo  
• 5843 / Lavabo  
• 5841 / Lavabo  
• 5801 / Lavabo

AĞIRLIK  
10.790 kg.



	A	B	C	D	G	H
5840	530	360	180	190	585	535
5843	530	450	195	210	575	525
5841	530	450	195	210	575	525
5801	630	480	195	210	575	525

## NOT

Resimde verilen G ve H ölçüleri, kumandasız batarya kullanımı içindir.  
Kumandalı batarya kullanıldığında ölçüler 30mm. aşağı çekilmelidir.

## KRİZANTEM

ÜRÜN ADI  
5840 / Lavabo

STANDART  
TS EN 14688

VERİLEN MONTAJ SETLERİ  
• 150400300177 / Lavabo Montaj Seti  
• 150400300011 / Taşma Delik Yüzüğü

UYUMLU AYAK  
• 5805 / Tam Ayak

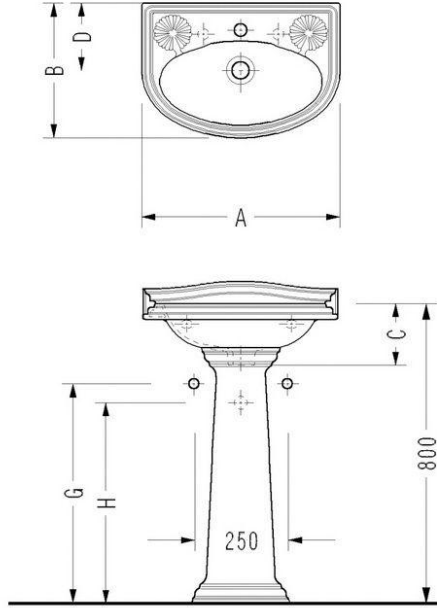
AĞIRLIK  
11.410 kg.



ÜRÜN ADI  
5805 / Tam Ayak

UYUMLU LAVABO  
• 5840 / Lavabo  
• 5843 / Lavabo  
• 5841 / Lavabo  
• 5801 / Lavabo

AĞIRLIK  
10.790 kg.



	A	B	C	D	G	H
5840	530	360	180	190	585	535
5843	530	450	195	210	575	525
5841	530	450	195	210	575	525
5801	630	480	195	210	575	525

## NOT

Resimde verilen G ve H ölçüleri, kumandasız batarya kullanımı içindir.  
Kumandalı batarya kullanıldığında ölçüler 30mm. aşağı çekilmelidir.

## KRİZANTEM

ÜRÜN ADI  
5843 / Lavabo

STANDART  
TS EN 14688

VERİLEN MONTAJ SETLERİ  
• 150400300177 / Lavabo Montaj Seti  
• 150400300011 / Taşma Delik Yüzüğü

UYUMLU AYAK  
• 5805 / Tam Ayak

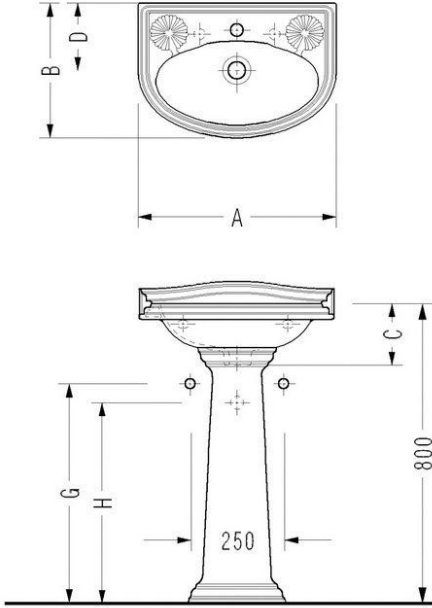
AĞIRLIK  
14.220 kg.



ÜRÜN ADI  
5805 / Tam Ayak

UYUMLU LAVABO  
• 5840 / Lavabo  
• 5843 / Lavabo  
• 5841 / Lavabo  
• 5801 / Lavabo

AĞIRLIK  
10.790 kg.



	A	B	C	D	G	H
5840	530	360	180	190	585	535
5843	530	450	195	210	575	525
5841	530	450	195	210	575	525
5801	630	480	195	210	575	525

## NOT

Resimde verilen G ve H ölçüleri, kumandasız batarya kullanımı içindir.  
Kumandalı batarya kullanıldığında ölçüler 30mm. aşağı çekilmelidir.



## KRİZANTEM

ÜRÜN ADI  
5841 / Lavabo

STANDART  
TS EN 14688

VERİLEN MONTAJ SETLERİ  
• 150400300177 / Lavabo Montaj Seti  
• 150400300011 / Taşma Delik Yüzüğü

UYUMLU AYAK  
• 5805 / Tam Ayak

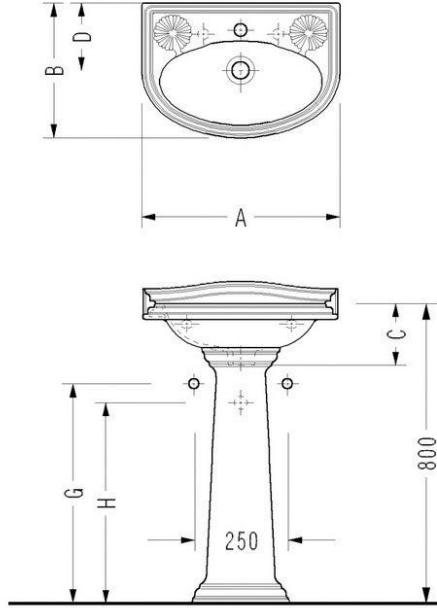
AĞIRLIK  
14.800 kg.



ÜRÜN ADI  
5805 / Tam Ayak

UYUMLU LAVABO  
• 5840 / Lavabo  
• 5843 / Lavabo  
• 5841 / Lavabo  
• 5801 / Lavabo

AĞIRLIK  
10.790 kg.



	A	B	C	D	G	H
5840	530	360	180	190	585	535
5843	530	450	195	210	575	525
5841	530	450	195	210	575	525
5801	630	480	195	210	575	525

## NOT

Resimde verilen G ve H ölçüleri, kumandasız batarya kullanımı içindir.  
Kumandalı batarya kullanıldığında ölçüler 30mm. aşağı çekilmelidir.

## KRİZANTEM

ÜRÜN ADI  
5802 / Alttan Çıkışlı Klozet

STANDART  
TS 800 EN 997

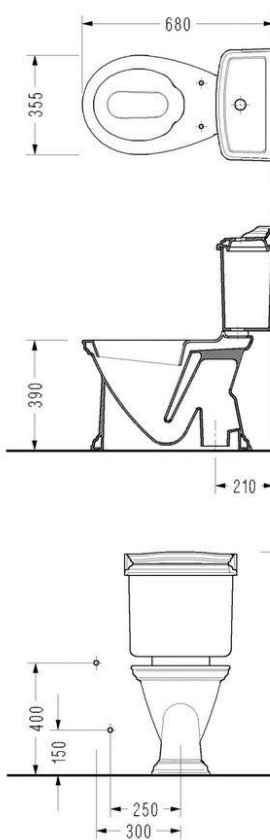
VERİLEN MONTAJ SETLERİ

- 150400300017 / Klozet, Bide ve Yarım Ayak Montaj Seti
- 150400300035 / Eksantrik Klozet Adaptörü (KADA)
- 150400300081 / Gizli Taharet Sistemi (250mm.)

UYUMLU KAPAK

- 2006100002 / GEDİZ Duroplast Klozet Kapağı
- 2206100002 / GEDİZ Duroplast Klozet Kapağı (anti-bakteriyel)
- 2026100002 / GEDİZ Duroplast Klozet Kapağı (plastik menteşeli)
- 2226100002 / GEDİZ Duroplast Klozet Kapağı (plastik menteşeli) (anti-bakteriyel)

AĞIRLIK  
18.040 kg.



ÜRÜN ADI  
5804 / Rezervuar

STANDART  
TS 823

REZERVUAR SU GİRİŞİ  
Alttan

UYUMLU İÇ TAKIM

- 102113047 / ECA
- 102113045 / ECA

AĞIRLIK  
12.160 kg.

## KRİZANTEM

## ÜRÜN ADI

5802 / Altın Çıkışlı Klozet

## STANDART

TS 800 EN 997

## VERİLEN MONTAJ SETLERİ

- 150400300017 / Klozet, Bide ve Yarım Ayak Montaj Seti
- 150400300035 / Eksantrik Klozet Adaptörü (KADA)
- 150400300081 / Gizli Taharet Sistemi (250mm.)

## UYUMLU KAPAK

- 2006100002 / GEDİZ Duroplast Klozet Kapağı
- 2206100002 / GEDİZ Duroplast Klozet Kapağı (anti-bakteriyel)
- 2026100002 / GEDİZ Duroplast Klozet Kapağı (plastik menteşeli)
- 2226100002 / GEDİZ Duroplast Klozet Kapağı (plastik menteşeli) (anti-bakteriyel)

## AĞIRLIK

18.040 kg.



## ÜRÜN ADI

5824 / Rezervuar

## STANDART

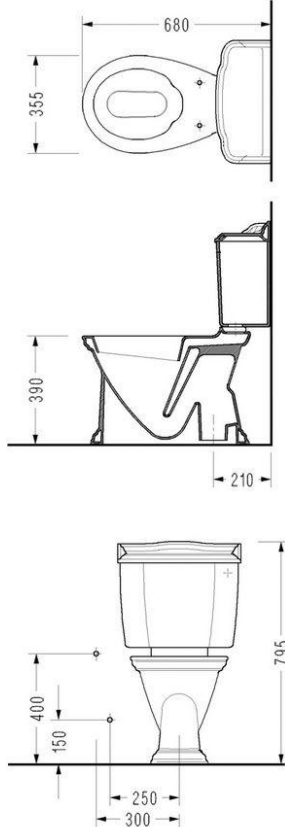
TS 823

## REZERVUAR SU GİRİŞİ

Altın

## AĞIRLIK

14.490 kg.



## KRİZANTEM

ÜRÜN ADI  
5802 / Alttan Çıkışlı Klozet

STANDART  
TS 800 EN 997

VERİLEN MONTAJ SETLERİ

- 150400300017 / Klozet, Bide ve Yarım Ayak Montaj Seti
- 150400300035 / Eksantrik Klozet Adaptörü (KADA)
- 150400300081 / Gizli Taharet Sistemi (250mm.)

UYUMLU KAPAK

- 2006100002 / GEDİZ Duroplast Klozet Kapağı
- 2206100002 / GEDİZ Duroplast Klozet Kapağı (anti-bakteriyel)
- 2026100002 / GEDİZ Duroplast Klozet Kapağı (plastik menteşeli)
- 2226100002 / GEDİZ Duroplast Klozet Kapağı (plastik menteşeli) (anti-bakteriyel)

AĞIRLIK  
18.040 kg.

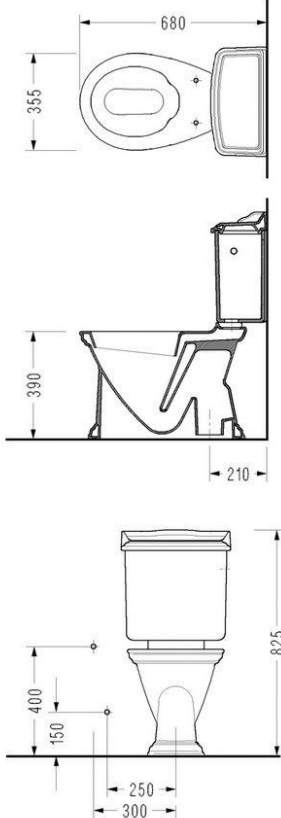


ÜRÜN ADI  
5829 / Rezervuar

STANDART  
TS 823

REZERVUAR SU GİRİŞİ  
Alttan

AĞIRLIK  
12.980 kg.



## KRİZANTEM

ÜRÜN ADI  
5806 / Üniversal Klozet

STANDART  
TS 800 EN 997

VERİLEN MONTAJ SETLERİ  

- 150400300017 / Klozet, Bide ve Yarım Ayak Montaj Seti
- 150400300081 / Gizli Taharet Sistemi (250mm.)

UYUMLU KAPAK  

- 2006100002 / GEDİZ Duroplast Klozet Kapağı
- 2206100002 / GEDİZ Duroplast Klozet Kapağı (anti-bakteriyel)
- 2026100002 / GEDİZ Duroplast Klozet Kapağı (plastik menteşeli)
- 2226100002 / GEDİZ Duroplast Klozet Kapağı (plastik menteşeli) (anti-bakteriyel)

AĞIRLIK  
16.580 kg.



ÜRÜN ADI  
5804 / Rezervuar

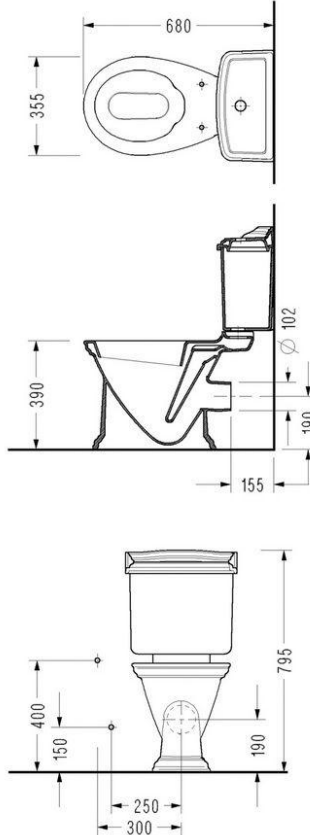
STANDART  
TS 823

REZERVUAR SU GİRİŞİ  
Alttan

UYUMLU İÇ TAKIM  

- 102113047 / ECA
- 102113045 / ECA

AĞIRLIK  
12.160 kg.



## KRİZANTEM

## ÜRÜN ADI

5806 / Üniversal Klozet

## STANDART

TS 800 EN 997

## VERİLEN MONTAJ SETLERİ

- 150400300017 / Klozet, Bide ve Yarım Ayak Montaj Seti
- 150400300081 / Gizli Taharet Sistemi (250mm.)

## UYUMLU KAPAK

- 2006100002 / GEDİZ Duroplast Klozet Kapağı
- 2206100002 / GEDİZ Duroplast Klozet Kapağı (anti-bakteriyel)
- 2026100002 / GEDİZ Duroplast Klozet Kapağı (plastik menteşeli)
- 2226100002 / GEDİZ Duroplast Klozet Kapağı (plastik menteşeli) (anti-bakteriyel)

## AĞIRLIK

16.580 kg.



## ÜRÜN ADI

5829 / Rezervuar

## STANDART

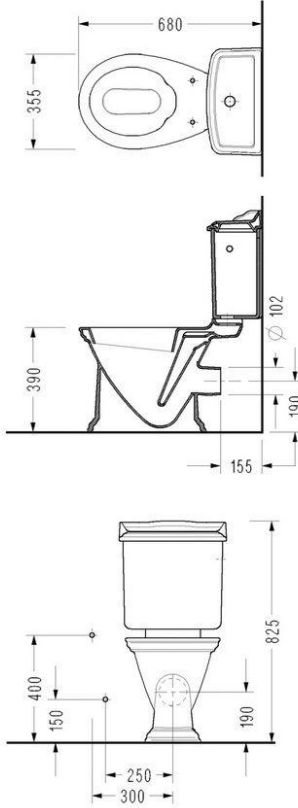
TS 823

## REZERVUAR SU GİRİŞİ

Alttan

## AĞIRLIK

12.980 kg.



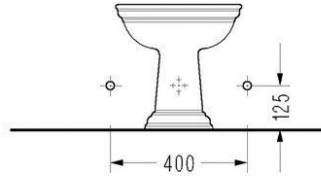
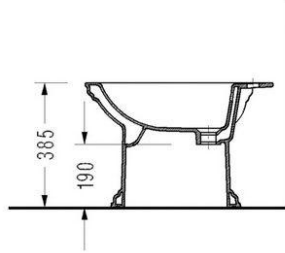
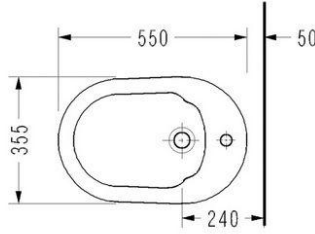
# KRİZANTEM

ÜRÜN ADI  
5803 / BTW Bide

STANDART  
TS EN 14528

VERİLEN MONTAJ SETLERİ  
• 150400300017 / Klozet, Bide ve Yarım Ayak Montaj Seti  
• 150400300011 / Taşma Delik Yüzüğü

AĞIRLIK  
13.670 kg.





# ANEMON

ÜRÜN ADI  
5301 / Lavabo

STANDART  
TS EN 14688

VERİLEN MONTAJ SETLERİ  
• 150400300177 / Lavabo Montaj Seti  
• 150400300011 / Taşma Delik Yüzüğü

UYUMLU AYAK  
• 5305 / Tam Ayak  
• F005 / Tam Ayak  
• 5321 / Yarım Ayak  
• 5323 / Yarım Ayak

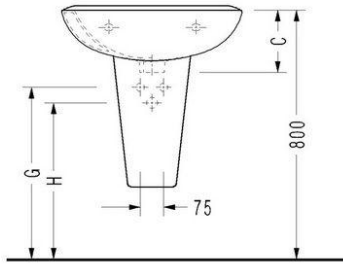
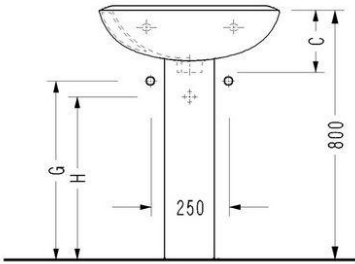
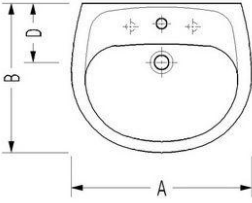
AĞIRLIK  
14.390 kg.

ÜRÜN ADI  
• 5305 / Tam Ayak  
• 5321 / Yarım Ayak  
• 5323 / Yarım Ayak

VERİLEN MONTAJ SETLERİ  
• 150400300017 / Klozet, Bide ve Yarım Ayak Montaj Seti

UYUMLU LAVABO  
• 5301 / Lavabo

AĞIRLIK  
• 5305 / 10.090 kg.  
• 5321 / 7.190 kg.  
• 5323 / 4.350 kg.



	A	B	C	D	G	H
5301	580	480	195	190	575	525
*5340	450	350	160	160	610	560

NOT  
Resimde verilen G ve H ölçüleri, kumandasız batarya kullanımı içindir.  
Kumandalı batarya kullanıldığında ölçüler 30mm. aşağı çekilmelidir.

\*5340 kodlu lavabo tam ayak ile birlikte kullanıma uygun değildir.



## ANEMON

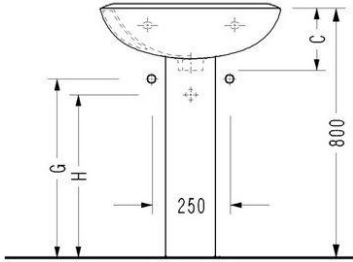
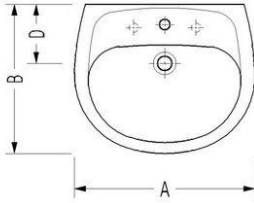
ÜRÜN ADI  
5340 / Lavabo

STANDART  
TS EN 14688

VERİLEN MONTAJ SETLERİ  
• 150400300177 / Lavabo Montaj Seti  
• 150400300011 / Taşma Delik Yüzüğü

UYUMLU AYAK  
• 5323 / Yarım Ayak

AĞIRLIK  
8.520 kg.

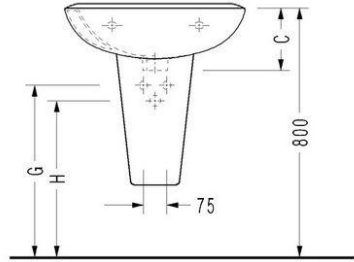


ÜRÜN ADI  
• 5323 / Yarım Ayak

VERİLEN MONTAJ SETLERİ  
• 150400300017 / Klozet, Bide ve Yarım Ayak Montaj Seti

UYUMLU LAVABO  
• 5301 / Lavabo  
• 5340 / Lavabo

AĞIRLIK  
4.350 kg.



	A	B	C	D	G	H
	5301	580	480	195	190	575
	*5340	450	350	160	160	610

## NOT

Resimde verilen G ve H ölçüleri, kumandasız batarya kullanımı içindir. Kumandalı batarya kullanıldığında ölçüler 30mm. aşağı çekilmelidir.

\*5340 kodlu lavabo tam ayak ile birlikte kullanıma uygun değildir.

## ANEMON

## ÜRÜN ADI

5306 / Üniversal Klozet

## STANDART

TS 800 EN 997

## VERİLEN MONTAJ SETLERİ

- 150400300217 / Çektirmeli Sistem Montaj Seti
- 150400300206 / Gizli Taharet Sistemi (310mm.)

## UYUMLU KAPAK

- 2006100002 / GEDİZ Duroplast Klozet Kapağı
- 2206100002 / GEDİZ Duroplast Klozet Kapağı (anti-bakteriyel)
- 2026100002 / GEDİZ Duroplast Klozet Kapağı (plastik menteşeli)
- 2226100002 / GEDİZ Duroplast Klozet Kapağı (plastik menteşeli) (anti-bakteriyel)

## AĞIRLIK

19.050 kg.



## ÜRÜN ADI

5304 / Rezervuar

## STANDART

TS 823

## REZERVUAR SU GİRİŞİ

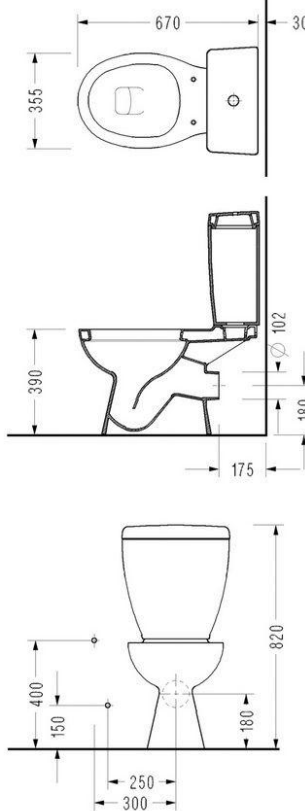
Altan

## UYUMLU İÇ TAKIM

- 102113047 / ECA
- 150400400079 / SEREL

## AĞIRLIK

13.820 kg.



## ANEMON

ÜRÜN ADI  
5306 / Üniversal Klozet

STANDART  
TS 800 EN 997

VERİLEN MONTAJ SETLERİ  
• 150400300217 / Çektirmeli Sistem Montaj Seti  
• 150400300206 / Gizli Taharet Sistemi (310mm.)

UYUMLU KAPAK  
• 2006100002 / GEDİZ Duroplast Klozet Kapağı  
• 2206100002 / GEDİZ Duroplast Klozet Kapağı (anti-bakteriyel)  
• 2026100002 / GEDİZ Duroplast Klozet Kapağı (plastik menteşeli)  
• 2226100002 / GEDİZ Duroplast Klozet Kapağı (plastik menteşeli) (anti-bakteriyel)

AĞIRLIK  
19.050 kg.

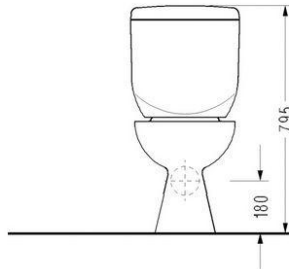
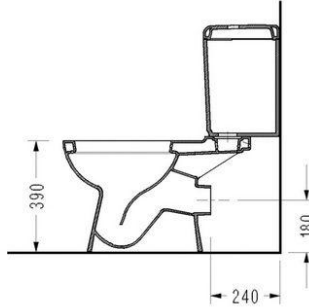
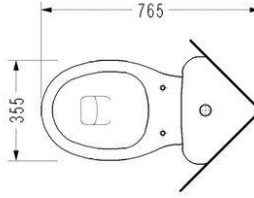


ÜRÜN ADI  
5324 / Rezervuar

STANDART  
TS 823

REZERVUAR SU GİRİŞİ  
Alttan

AĞIRLIK  
13.690 kg.



## ANEMON

ÜRÜN ADI  
MD02 / Altan Çıkışlı Klozet

STANDART  
TS 800 EN 997

VERİLEN MONTAJ SETLERİ

- 150400300017 / Klozet, Bide ve Yarım Ayak Montaj Seti
- 150400300035 / Eksantrik Klozet Adaptörü (KADA)
- 150400300247 / Altan Çıkışlı Takım Klozetleri için Gizli Taharet Sistemi (295mm.)

UYUMLU KAPAK

- 2006100002 / GEDİZ Duroplast Klozet Kapağı
- 2206100002 / GEDİZ Duroplast Klozet Kapağı (anti-bakteriyel)
- 2026100002 / GEDİZ Duroplast Klozet Kapağı (plastik menteşeli)
- 2226100002 / GEDİZ Duroplast Klozet Kapağı (plastik menteşeli) (anti-bakteriyel)

AĞIRLIK  
21.500 kg.

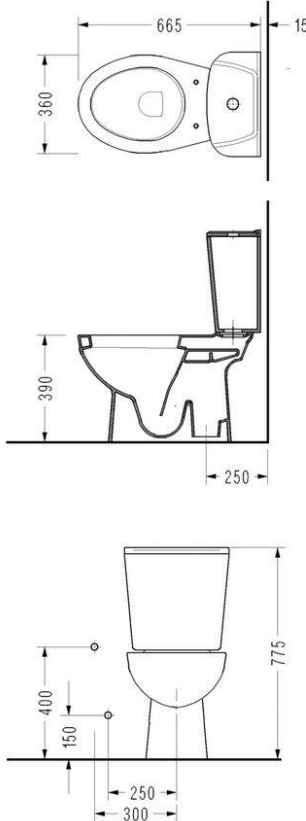


ÜRÜN ADI  
MD04 / Rezervuar

STANDART  
TS 823

REZERVUAR SU GİRİŞİ  
Altan

AĞIRLIK  
13.790 kg.



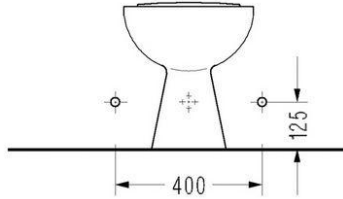
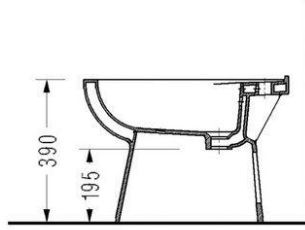
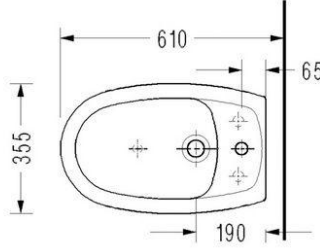
# ANEMON

ÜRÜN ADI  
5303 / BTW Bide

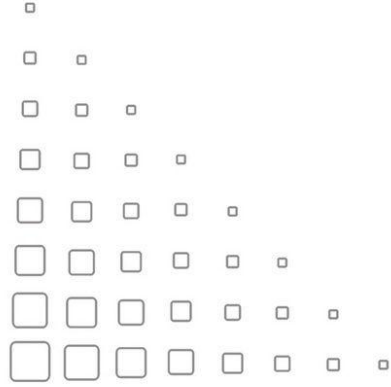
STANDART  
TS EN 14528

VERİLEN MONTAJ SETLERİ  
• 150400300017 / Klozet, Bide ve Yarım Ayak Montaj Seti  
• 150400300011 / Taşma Delik Yüzüğü

AĞIRLIK  
16.840 kg.

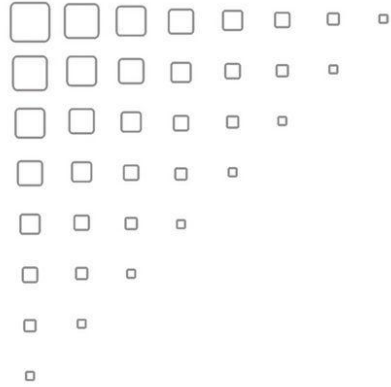






**SEREL®**

## ÖZEL SERİLER







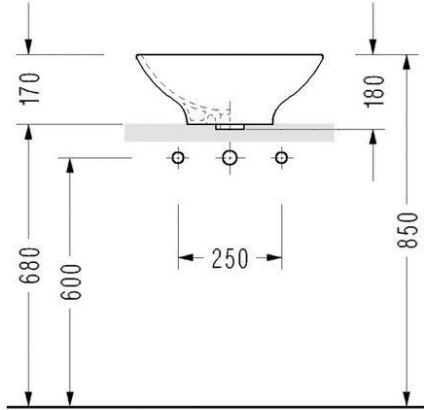
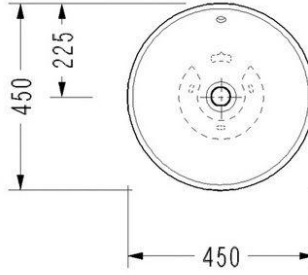
## MİNİMAL LAVABO SERİSİ

ÜRÜN ADI  
2002 / Lavabo

STANDART  
TS EN 14688

VERİLEN MONTAJ SETLERİ  
• 150400300011 / Taşma Delik Yüzüğü  
• 150400300043 / Minimal Montaj Seti (3 Adet)

AĞIRLIK  
8.420 kg.



### NOT

Resimde verilen 600 ölçüsü, kumandasız batarya kullanımı içindir.  
Kumandalı batarya kullanıldığında ölçüler 30mm. aşağı çekilmelidir.

## MINİMAL LAVABO SERİSİ

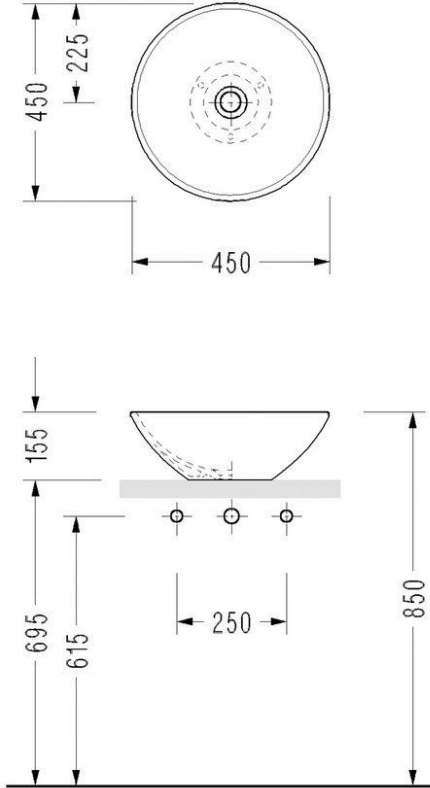


ÜRÜN ADI  
2012 / Lavabo

STANDART  
TS EN 14688

VERİLEN MONTAJ SETLERİ  
• 150400300043 / Minimal Montaj Seti (3 Adet)

AĞIRLIK  
7.810 kg.



NOT  
Sadece kumandasız bataryalar ile kullanılabilir.

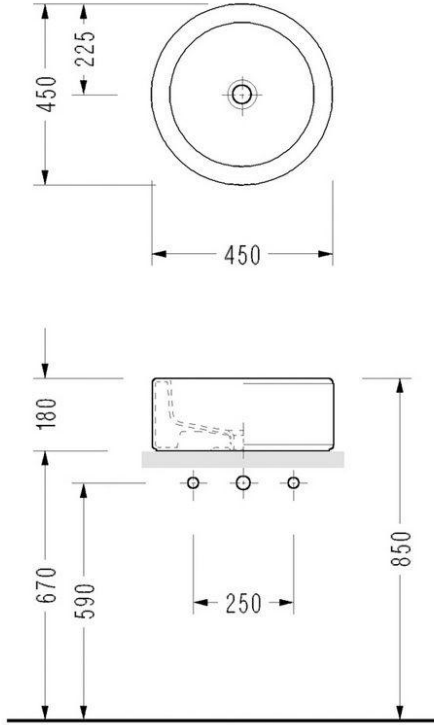
## MİNİMAL LAVABO SERİSİ

ÜRÜN ADI  
2052 / Lavabo

STANDART  
TS EN 14688

VERİLEN MONTAJ SETLERİ  
• 150400300043 / Minimal Montaj Seti (4 Adet)

AĞIRLIK  
10.670 kg.



NOT  
Sadece kumandasız bataryalar ile kullanılabilir.

## MİNİMAL LAVABO SERİSİ

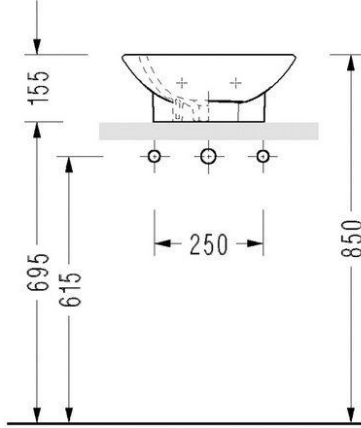
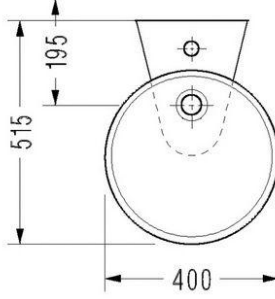


ÜRÜN ADI  
2031 / Lavabo

STANDART  
TS EN 14688

VERİLEN MONTAJ SETLERİ  
• 150400300177 / Lavabo Montaj Seti  
• 150400300011 / Taşma Delik Yüzüğü  
• 150400300043 / Minimal Montaj Seti (2 Adet)

AĞIRLIK  
8.210 kg.



## NOT

Resimde verilen 615 ölçüsü, kumandasız batarya kullanımı içindir.  
Kumandalı batarya kullanıldığında ölçüler 30mm. aşağı çekilmelidir.

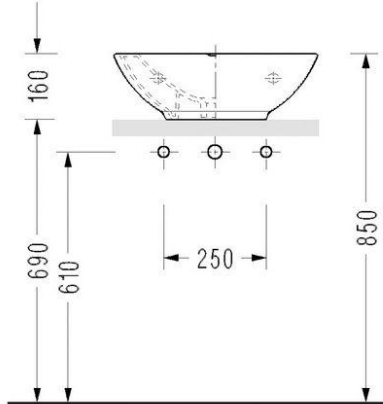
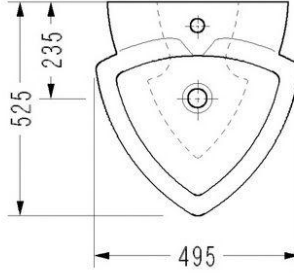
## MİNİMAL LAVABO SERİSİ

ÜRÜN ADI  
2036 / Lavabo

STANDART  
TS EN 14688

VERİLEN MONTAJ SETLERİ  
• 150400300177 / Lavabo Montaj Seti  
• 150400300011 / Taşma Delik Yüzüğü

AĞIRLIK  
13.360 kg.



## NOT

Resimde verilen 610 ölçüsü, kumandasız batarya kullanımı içindir.  
Kumandalı batarya kullanıldığında ölçüler 30mm. aşağı çekilmelidir.

## MİNİMAL LAVABO SERİSİ

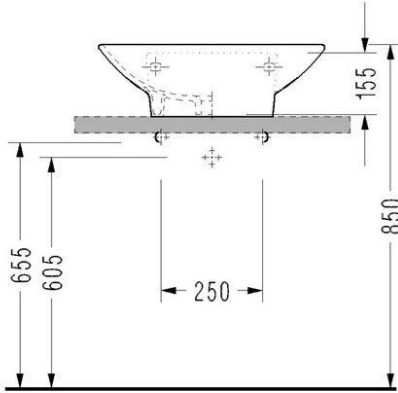
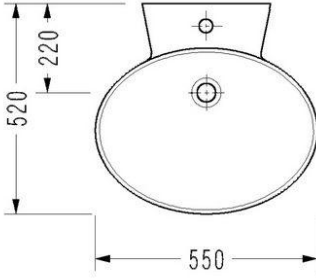


ÜRÜN ADI  
CH01 / Lavabo

STANDART  
TS EN 14688

VERİLEN MONTAJ SETLERİ  
• 150400300177 / Lavabo Montaj Seti  
• 150400300011 / Taşma Delik Yüzüğü

AĞIRLIK  
12.330 kg.



## NOT

Resimde verilen 655 ve 605 ölçüleri, kumandasız batarya kullanımı içindir.  
Kumandalı batarya kullanıldığında ölçüler 30mm. aşağı çekilmelidir.

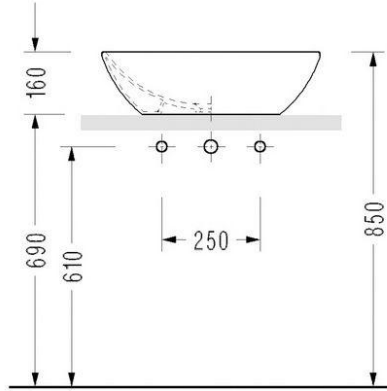
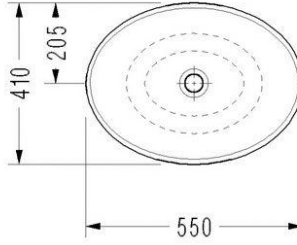
## MİNİMAL LAVABO SERİSİ

ÜRÜN ADI  
CH33 / Lavabo

STANDART  
TS EN 14688

VERİLEN MONTAJ SETLERİ  
• 150400300043 / Minimal Montaj Seti

AĞIRLIK  
10.360 kg.



NOT

Sadece kumandasız bataryalar ile kullanılabilir.

## MINİMAL LAVABO SERİSİ

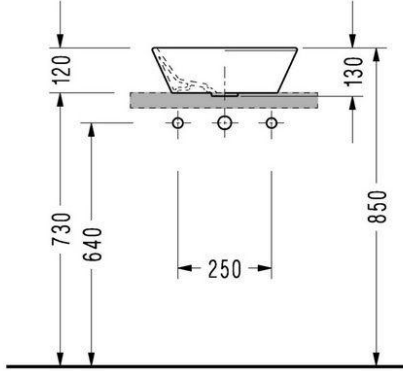
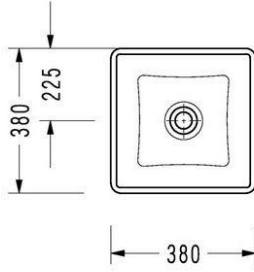


ÜRÜN ADI  
2013 / Lavabo

STANDART  
TS EN 14688

VERİLEN MONTAJ SETLERİ  
• 150400300043 / Minimal Montaj Seti

AĞIRLIK  
8.630 kg.



NOT  
Sadece kumandasız bataryalar ile kullanılabilir.



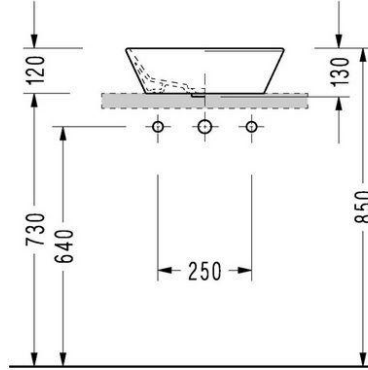
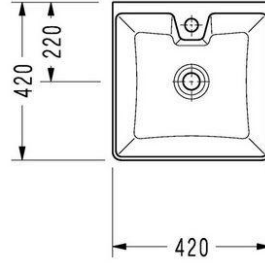
## MİNİMAL LAVABO SERİSİ

ÜRÜN ADI  
2014 / Lavabo

STANDART  
TS EN 14688

VERİLEN MONTAJ SETLERİ  
• 150400300043 / Minimal Montaj Seti

AĞIRLIK  
9.750 kg.



NOT

Sadece kumandasız bataryalar ile kullanılabilir.

## MINİMAL LAVABO SERİSİ



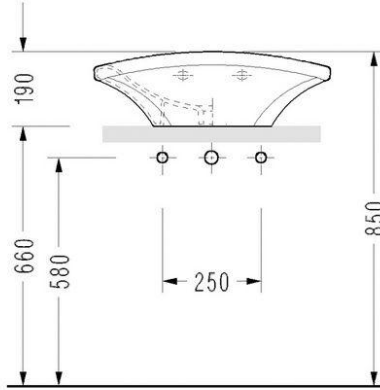
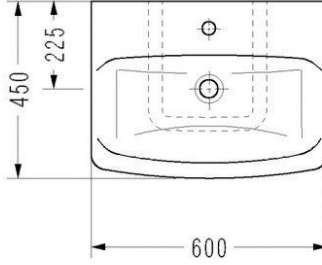
ÜRÜN ADI  
2021 / Lavabo

STANDART  
TS EN 14688

## VERİLEN MONTAJ SETLERİ

- 150400300177 / Lavabo Montaj Seti
- 150400300011 / Taşma Delik Yüzüğü
- 150400300043 / Minimal Montaj Seti (3 Adet)

AĞIRLIK  
16.480 kg.



## NOT

Resimde verilen 580 ölçüsü, kumandasız batarya kullanımı içindir.  
Kumandalı batarya kullanıldığında ölçüler 30mm. aşağı çekilmelidir.

## MİNİMAL LAVABO SERİSİ



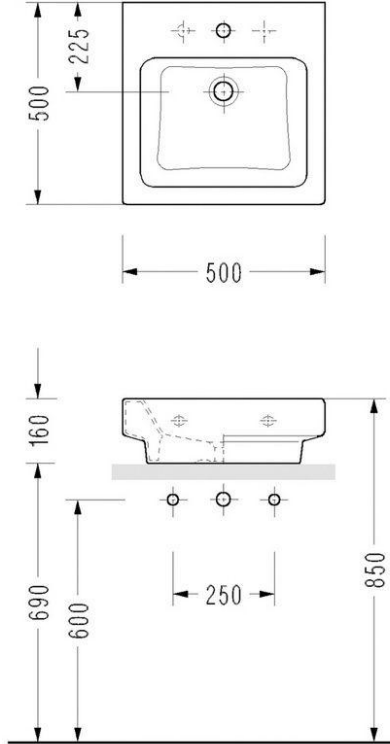
ÜRÜN ADI  
2040 / Lavabo

STANDART  
TS EN 14688

VERİLEN MONTAJ SETLERİ

- 150400300177 / Lavabo Montaj Seti
- 150400300011 / Taşma Delik Yüzüğü
- 150400300043 / Minimal Montaj Seti (3 Adet)

AĞIRLIK  
16.020 kg.



## NOT

Resimde verilen 600 ölçüsü, kumandasız batarya kullanımı içindir.  
Kumandalı batarya kullanıldığında ölçüler 30mm. aşağı çekilmelidir.

## MINİMAL LAVABO SERİSİ



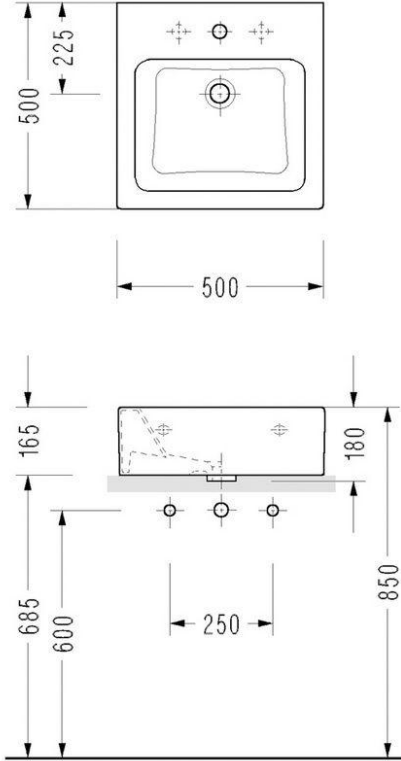
ÜRÜN ADI  
2042 / Lavabo

STANDART  
TS EN 14688

## VERİLEN MONTAJ SETLERİ

- 150400300177 / Lavabo Montaj Seti
- 150400300011 / Taşma Delik Yüzüğü
- 150400300043 / Minimal Montaj Seti (3 Adet)

AĞIRLIK  
18.820 kg.



## NOT

Resimde verilen 600 ölçüsü, kumandasız batarya kullanımı içindir.  
Kumandalı batarya kullanıldığında ölçüler 30mm. aşağı çekilmelidir.

## MİNİMAL LAVABO SERİSİ

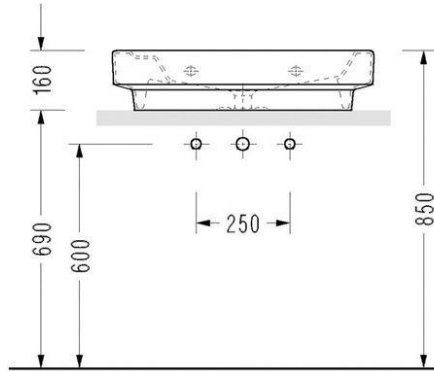
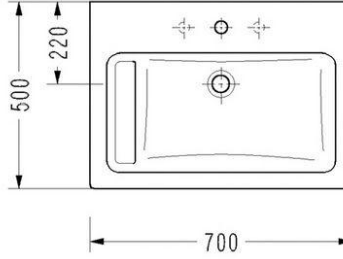
ÜRÜN ADI  
2024 / Lavabo

STANDART  
TS EN 14688

VERİLEN MONTAJ SETLERİ

- 150400300177 / Lavabo Montaj Seti
- 150400300011 / Taşma Delik Yüzüğü
- 150400300043 / Minimal Montaj Seti (3 Adet)

AĞIRLIK  
21.970 kg.



### NOT

Resimde verilen 600 ölçüsü, kumandasız batarya kullanımı içindir.  
Kumandalı batarya kullanıldığında ölçüler 30mm. aşağı çekilmektedir.



## MINİMAL LAVABO SERİSİ

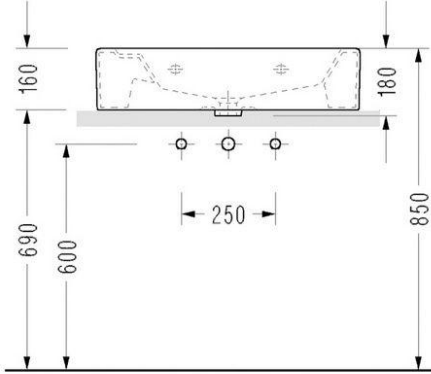
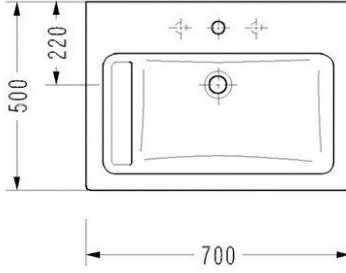
ÜRÜN ADI  
2027 / Lavabo

STANDART  
TS EN 14688

### VERİLEN MONTAJ SETLERİ

- 150400300177 / Lavabo Montaj Seti
- 150400300011 / Taşma Delik Yüzüğü
- 150400300043 / Minimal Montaj Seti (3 Adet)

AĞIRLIK  
18.070 kg.



### NOT

Resimde verilen 600 ölçüsü, kumandasız batarya kullanımı içindir.  
Kumandalı batarya kullanıldığında ölçüler 30mm. aşağı çekilmelidir.

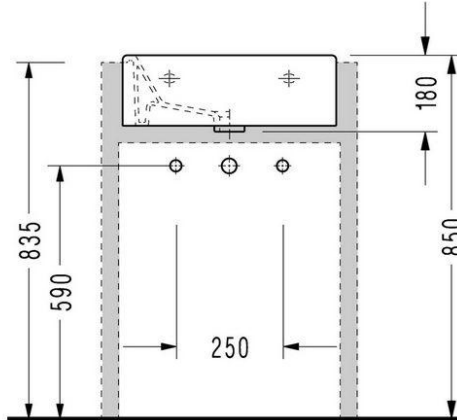
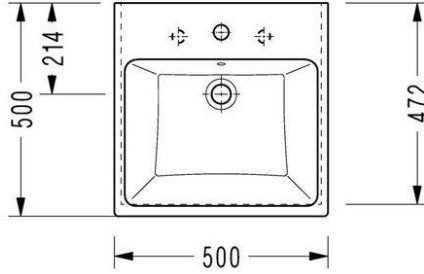
## MİNİMAL LAVABO SERİSİ

ÜRÜN ADI  
2043 / Lavabo

STANDART  
TS EN 14688

VERİLEN MONTAJ SETLERİ  
• 150400300177 / Lavabo Montaj Seti  
• 150400300011 / Taşma Delik Yüzüğü

AĞIRLIK  
18.000 kg.



## NOT

Resimde verilen 590 ölçüsü, kumandasız batarya kullanımı içindir.  
Kumandalı batarya kullanıldığında ölçüler 30mm. aşağı çekilmelidir.

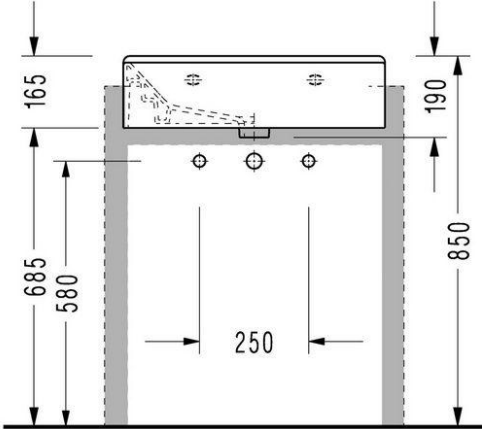
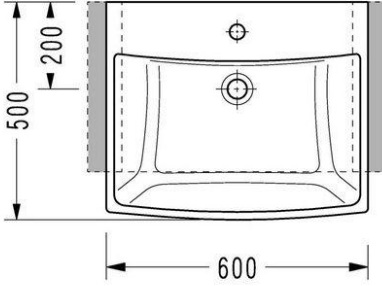
## MİNİMAL LAVABO SERİSİ

ÜRÜN ADI  
2044 / Lavabo

STANDART  
TS EN 14688

VERİLEN MONTAJ SETLERİ  
• 150400300177 / Lavabo Montaj Seti  
• 150400300011 / Taşma Delik Yüzüğü

AĞIRLIK  
17.820 kg.



## NOT

Resimde verilen 580 ölçüsü, kumandasız batarya kullanımı içindir.  
Kumandalı batarya kullanıldığında ölçüler 30mm. aşağı çekilmelidir.



## MİNİMAL LAVABO SERİSİ

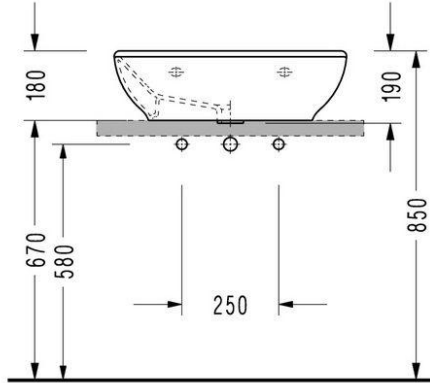
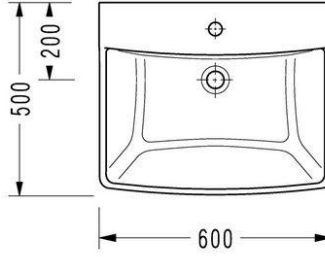
ÜRÜN ADI  
2045 / Lavabo

STANDART  
TS EN 14688

## VERİLEN MONTAJ SETLERİ

- 150400300177 / Lavabo Montaj Seti
- 150400300043 / Minimal Montaj Seti
- 150400300011 / Taşma Delik Yüzüğü

AĞIRLIK  
17.920 kg.



## NOT

Resimde verilen 580 ölçüsü, kumandasız batarya kullanımı içindir.  
Kumandalı batarya kullanıldığında ölçüler 30mm. aşağı çekilmelidir.

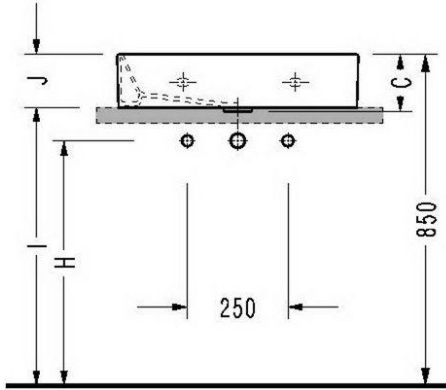
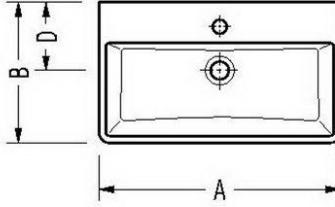
## MINİMAL LAVABO SERİSİ

ÜRÜN ADI  
2041 / Lavabo

STANDART  
TS EN 14688

VERİLEN MONTAJ SETLERİ  
• 150400300177 / Lavabo Montaj Seti

AĞIRLIK  
11.420 kg.



	A	B	C	D	H	I	J
2041	400	350	140	170	630	720	130
2046	600	350	140	170	630	720	130
2048	800	350	140	170	630	720	130

NOT  
Sadece kumandasız bataryalar ile kullanılabilir.

## MİNİMAL LAVABO SERİSİ

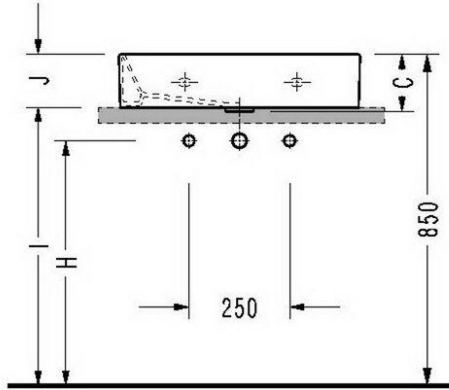
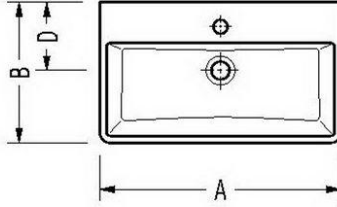


ÜRÜN ADI  
2046 / Lavabo

STANDART  
TS EN 14688

VERİLEN MONTAJ SETLERİ  
• 150400300177 / Lavabo Montaj Seti

AĞIRLIK  
12.640 kg.



	A	B	C	D	H	I	J
2041	400	350	140	170	630	720	130
2046	600	350	140	170	630	720	130
2048	800	350	140	170	630	720	130

NOT  
Sadece kumandasız bataryalar ile kullanılabilir.

## MINİMAL LAVABO SERİSİ

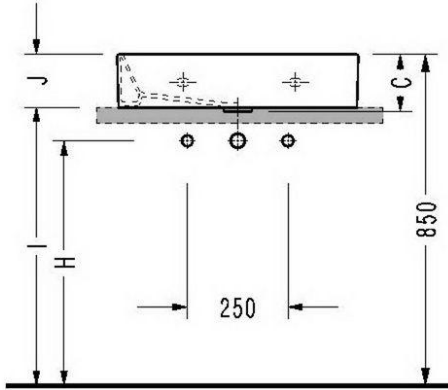
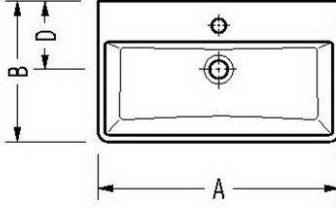


ÜRÜN ADI  
2048 / Lavabo

STANDART  
TS EN 14688

VERİLEN MONTAJ SETLERİ  
• 150400300177 / Lavabo Montaj Seti

AĞIRLIK  
16.765 kg.



	A	B	C	D	H	I	J
2041	400	350	140	170	630	720	130
2046	600	350	140	170	630	720	130
2048	800	350	140	170	630	720	130

NOT  
Sadece kumandasız bataryalar ile kullanılabilir.



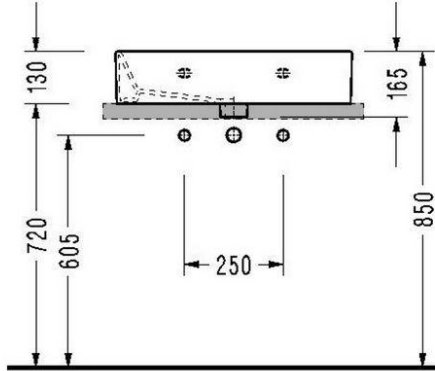
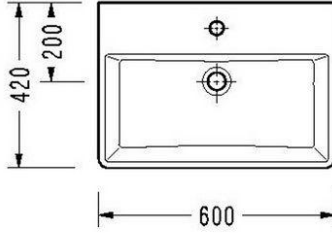
## MİNİMAL LAVABO SERİSİ

ÜRÜN ADI  
2047 / Lavabo

STANDART  
TS EN 14688

VERİLEN MONTAJ SETLERİ  
• 150400300177 / Lavabo Montaj Seti  
• 150400300011 / Taşma Delik Yüzüğü

AĞIRLIK  
17.500 kg.



### NOT

Resimde verilen 605 ölçüsü, kumandasız batarya kullanımı içindir.  
Kumandalı batarya kullanıldığında ölçüler 30mm. aşağı çekilmelidir.

## MULTİFONKSİYONEL LAVABOLAR

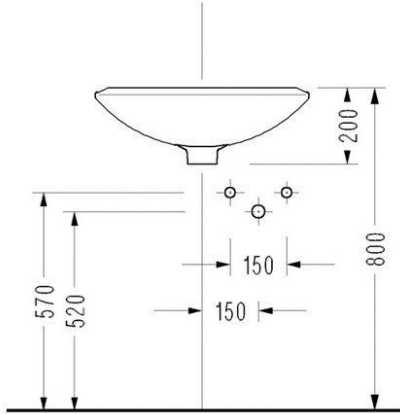
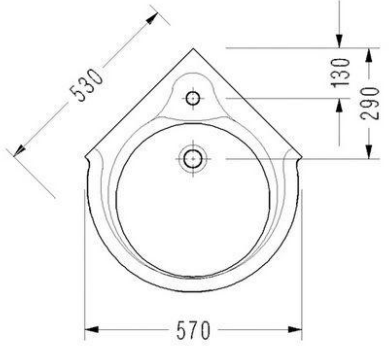
ÜRÜN ADI  
0433 / Etajerli Lavabo

STANDART  
TSEK

VERİLEN MONTAJ SETLERİ

- 150400300011 / Taşma Delik Yüzüğü
- 150400300177 / Lavabo Montaj Seti
- 150400300166 / Metal Havluluk (Köşe) (siparişe göre)

AĞIRLIK  
14.160 kg.



## NOT

Resimde verilen 520 ve 570 ölçüleri, kumandasız batarya kullanımı içindir.  
Kumandalı batarya kullanıldığında ölçüler 30mm. aşağı çekilmelidir.

## MULTİFONKSİYONEL LAVABOLAR

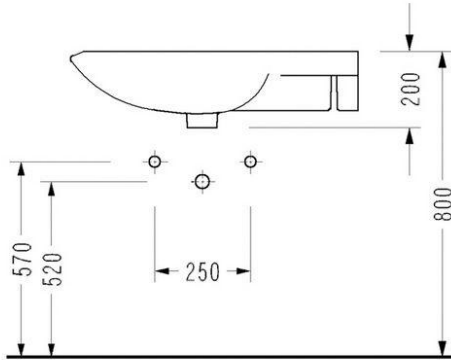
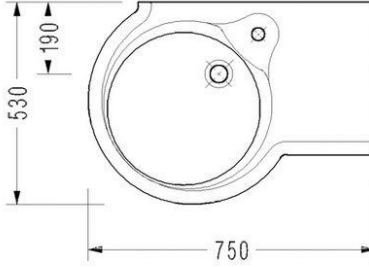
ÜRÜN ADI  
0434 / Etajerli Lavabo

STANDART  
TSEK

VERİLEN MONTAJ SETLERİ

- 150400300011 / Taşma Delik Yüzüğü
- 150400300177 / Lavabo Montaj Seti
- 150400300167 / Metal Havluluk (Sağ/Sol) (siparişe göre)

AĞIRLIK  
18.060 kg.



## NOT

Resimde verilen 520 ve 570 ölçüleri, kumandasız batarya kullanımı içindir.  
Kumandalı batarya kullanıldığında ölçüler 30mm. aşağı çekilmelidir.

## MULTİFONKSİYONEL LAVABOLAR

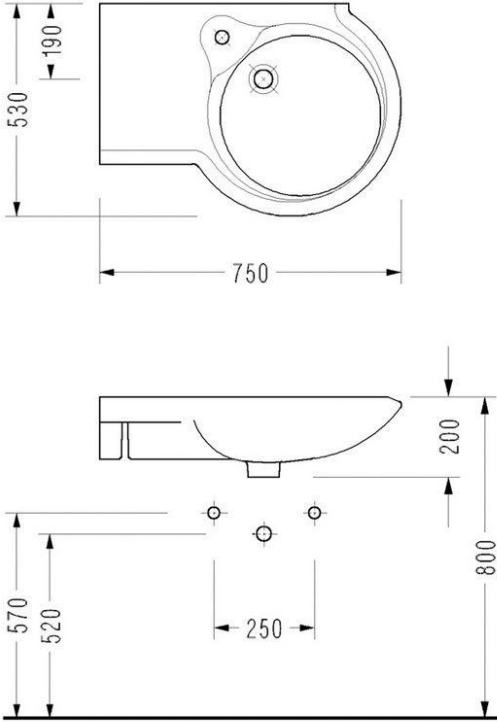
ÜRÜN ADI  
0435 / Etajerli Lavabo

STANDART  
TSEK

VERİLEN MONTAJ SETLERİ

- 150400300011 / Taşma Delik Yüzüğü
- 150400300177 / Lavabo Montaj Seti
- 150400300167 / Metal Havluluk (Sağ/Sol) (siparişe göre)

AĞIRLIK  
18.100 kg.



## NOT

Resimde verilen 520 ve 570 ölçüleri, kumandasız batarya kullanımı içindir. Kumandalı batarya kullanıldığında ölçüler 30mm. aşağı çekilmelidir.



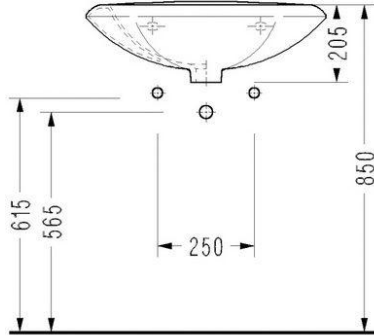
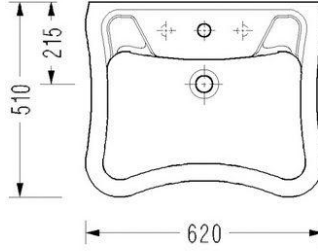
## BEDENSEL ENGELLİ SERİ

ÜRÜN ADI  
7644 / Lavabo

STANDART  
TS EN 14688

VERİLEN MONTAJ SETLERİ  
• 150400300011 / Taşma Delik Yüzüğü  
• 150400300177 / Lavabo Montaj Seti

AĞIRLIK  
17.570 kg.



## NOT

Resimde verilen 565 ve 615 ölçüleri, kumandasız batarya kullanımı içindir.  
Kumandalı batarya kullanıldığında ölçüler 30mm. aşağı çekilmelidir.

## BEDENSEL ENGELLİ SERİ

## ÜRÜN ADI

7645 / Alttan Çıkışlı Klozet

## STANDART

TS 800 EN 997

## VERİLEN MONTAJ SETLERİ

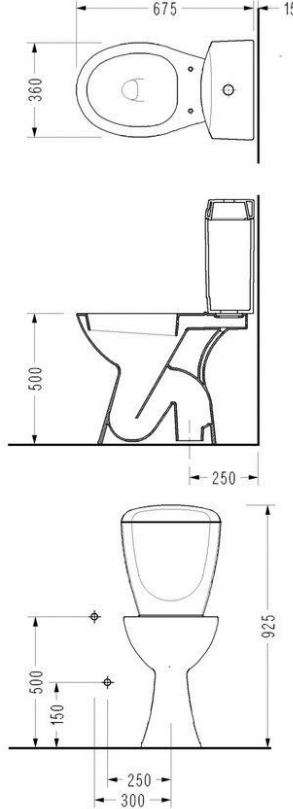
- 150400300017 / Klozet, Bide ve Yarım Ayak Montaj Seti
- 150400300035 / Eksantrik Klozet Adaptörü (KADA)
- 150400300206 / Alttan Çıkışlı Takım Klozetleri için Gizli Taharet Sistemi (310mm.)

## UYUMLU KAPAK

- 2006100002 / GEDİZ Duroplast Klozet Kapağı
- 2206100002 / GEDİZ Duroplast Klozet Kapağı (anti-bakteriyel)
- 2026100002 / GEDİZ Duroplast Klozet Kapağı (plastik menteşeli)
- 2226100002 / GEDİZ Duroplast Klozet Kapağı (plastik menteşeli) (anti-bakteriyel)

## AĞIRLIK

21.430 kg.



## ÜRÜN ADI

7648 / Rezervuar

## STANDART

TS 823

## REZERVUAR SU GİRİŞİ

Alttan

## UYUMLU İÇ TAKIM

- 102113047 / ECA
- 150400400079 / SEREL

## AĞIRLIK

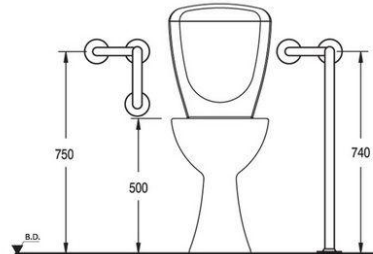
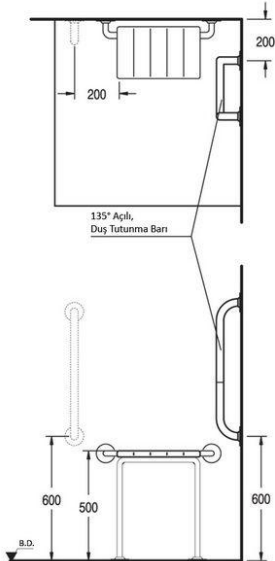
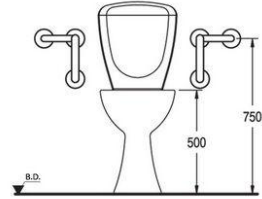
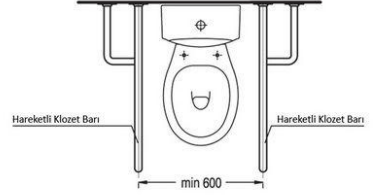
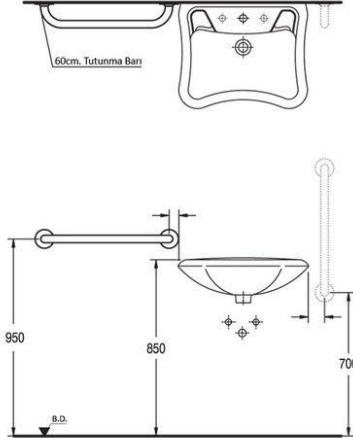
12.390 kg.

## BEDENSEL ENGELLİ SERİ

## ÜRÜN ADI

## BEDENSEL ENGELLİ BARLAR

- 1504003001105 / Lavabo Yanı Tutunma Barı
- 1504003001107 / Klozet Yanı Tutunma Barı
- 1504003001106 / 135° Açılı Tutunma Barı
- 1504003001108 / Menteşeli Klozet Tutunma Barı ve Kağıtlık
- 1504003001116 / Menteşeli Klozet Tutunma Barı (mafsallı)
- 1504003001153 / Duş Oturağı



## ÇOCUK TAKIMI

ÜRÜN ADI  
8701 / Lavabo

STANDART  
TS EN 14688

VERİLEN MONTAJ SETLERİ  
• 150400300177 / Lavabo Montaj Seti  
• 150400300011 / Taşma Delik Yüzüğü

UYUMLU AYAK  
• 8721 / Yarım Ayak

AĞIRLIK  
11.380 kg.

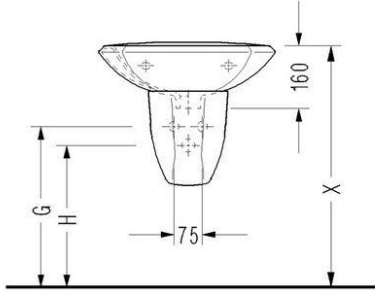
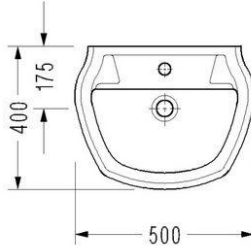


ÜRÜN ADI  
8721 / Yarım Ayak

VERİLEN MONTAJ SETLERİ  
• 150400300067 / Çektirmeli Sistem Mon. Seti

UYUMLU LAVABO  
• 8701 / Lavabo

AĞIRLIK  
5.800 kg.



	X	G	H
3-6 YAŞ	550-600	360-410	310-360
7-10 YAŞ	600-650	410-460	360-410

## NOT

Resimde verilen G ve H ölçüleri, kumandasız batarya kullanımı içindir.  
Kumandalı batarya kullanıldığında ölçüler 30mm. aşağı çekilmelidir.

## ÇOCUK TAKIMI

### ÜRÜN ADI

8702 / Altan Çıkışlı Klozet

### STANDART

TS 800 EN 997

### VERİLEN MONTAJ SETLERİ

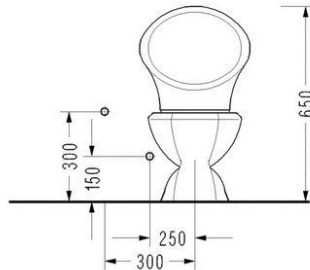
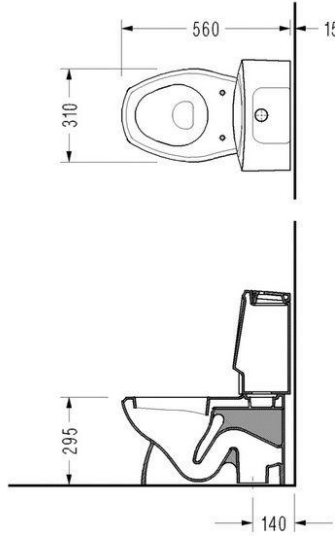
- 150400300017 / Klozet, Bide ve Yarım Ayak Montaj Seti
- 150400300035 / Eksantrik Klozet Adaptörü (KADA)
- 150400300241 / Altan Çıkışlı Klozetler için Gizli Taharet Sistemi (285mm.)

### UYUMLU KAPAK

- 2008700002 / ÇOCUK Duroplast Klozet Kapağı
- 2208700002 / ÇOCUK Duroplast Klozet Kapağı (anti-bakteriyel)

### AĞIRLIK

13.280 kg.



### ÜRÜN ADI

8704 / Rezervuar

### STANDART

TS 823

### REZERVUAR SU GİRİŞİ

Altan

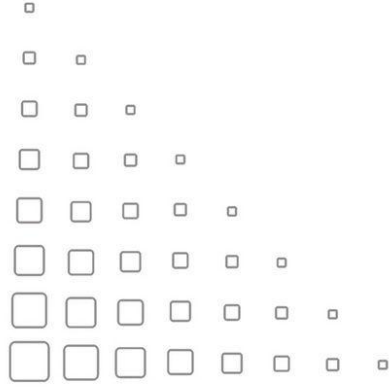
### UYUMLU İÇ TAKIM

- 2102113013 / ECA

### AĞIRLIK

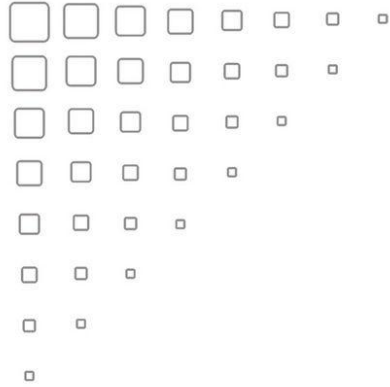
7.450 kg.





**SEREL®**

## TEK PARÇALAR









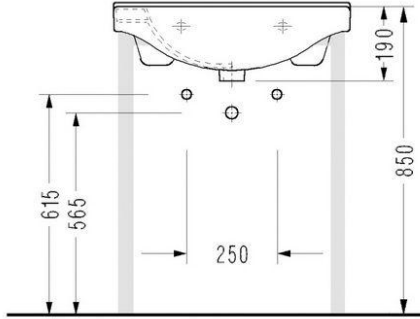
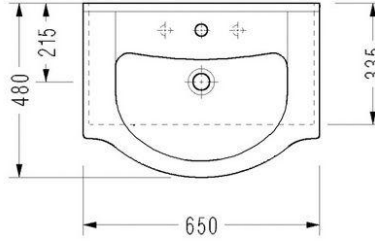
## ETAJERLİ LAVABOLAR

ÜRÜN ADI  
1542 / Etajerli Lavabo

STANDART  
TSEK

VERİLEN MONTAJ SETLERİ  
• 150400300177 / Lavabo Montaj Seti  
• 150400300011 / Taşma Delik Yüzüğü

AĞIRLIK  
16.130 kg.



### NOT

Resimde verilen 615 ve 565 ölçüleri, kumandasız batarya kullanımı içindir.  
Kumandalı batarya kullanıldığında ölçüler 30mm. aşağı çekilmelidir.

## ETAJERLİ LAVABOLAR

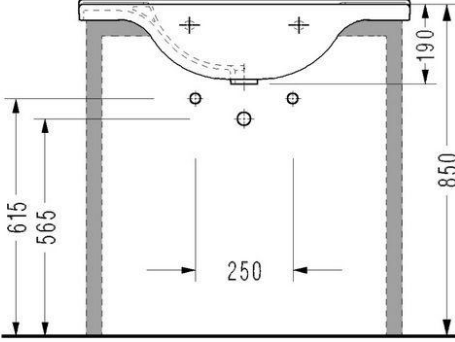
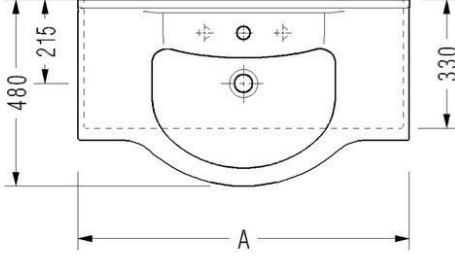


ÜRÜN ADI  
1543 / Etajerli Lavabo

STANDART  
TSEK

VERİLEN MONTAJ SETLERİ  
• 150400300177 / Lavabo Montaj Seti  
• 150400300011 / Taşma Delik Yüzüğü

AĞIRLIK  
16.950 kg.



	A
1543	750
1544	850
1545	950
1546	1050

## NOT

Resimde verilen 615 ve 565 ölçüleri, kumandasız batarya kullanımı içindir.  
Kumandalı batarya kullanıldığında ölçüler 30mm. aşağı çekilmelidir.

## ETAJERLİ LAVABOLAR

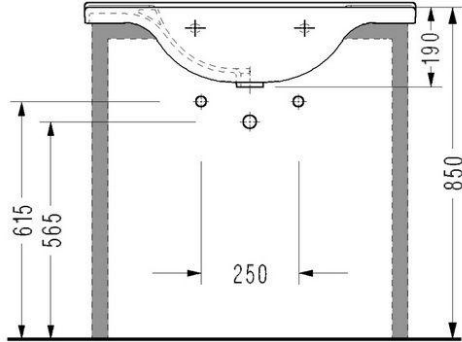
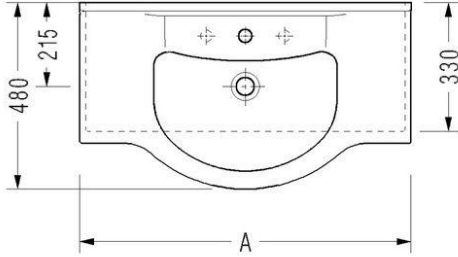


ÜRÜN ADI  
1544 / Etajerli Lavabo

STANDART  
TSEK

VERİLEN MONTAJ SETLERİ  
• 150400300177 / Lavabo Montaj Seti  
• 150400300011 / Taşma Delik Yüzüğü

AĞIRLIK  
20.390 kg.



A	
1543	750
1544	850
1545	950
1546	1050

## NOT

Resimde verilen 615 ve 565 ölçüleri, kumandasız batarya kullanımı içindir.  
Kumandalı batarya kullanıldığında ölçüler 30mm. aşağı çekilmelidir.



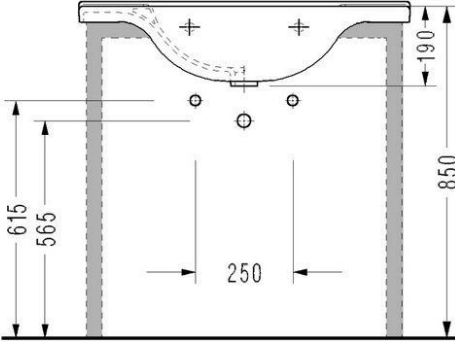
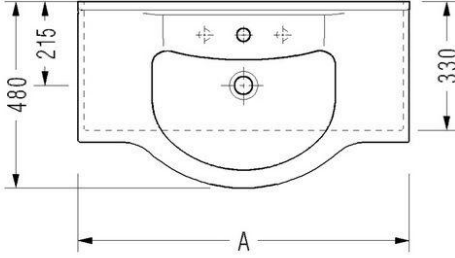
## ETAJERLİ LAVABOLAR

ÜRÜN ADI  
1545 / Etajerli Lavabo

STANDART  
TSEK

VERİLEN MONTAJ SETLERİ  
• 150400300177 / Lavabo Montaj Seti  
• 150400300011 / Taşma Delik Yüzüğü

AĞIRLIK  
21.820 kg.



A	
1543	750
1544	850
1545	950
1546	1050

### NOT

Resimde verilen 615 ve 565 ölçüleri, kumandasız batarya kullanımı içindir.  
Kumandalı batarya kullanıldığında ölçüler 30mm. aşağı çekilmelidir.

## ETAJERLİ LAVABOLAR

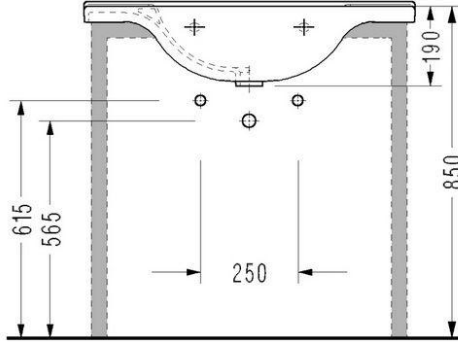
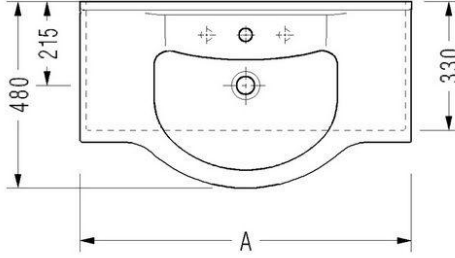


ÜRÜN ADI  
1546 / Etajerli Lavabo

STANDART  
TSEK

VERİLEN MONTAJ SETLERİ  
• 150400300177 / Lavabo Montaj Seti  
• 150400300011 / Taşma Delik Yüzüğü

AĞIRLIK  
23.340 kg.



A	
1543	750
1544	850
1545	950
1546	1050

## NOT

Resimde verilen 615 ve 565 ölçüleri, kumandasız batarya kullanımı içindir.  
Kumandalı batarya kullanıldığında ölçüler 30mm. aşağı çekilmelidir.

## ETAJERLİ LAVABOLAR

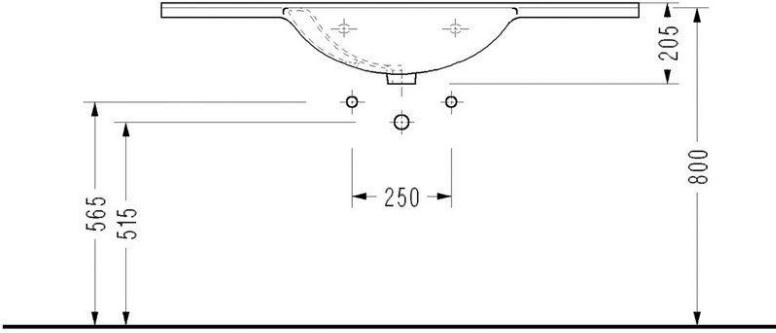
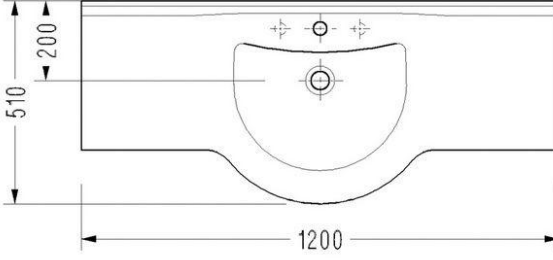


ÜRÜN ADI  
1547 / Etajerli Lavabo

STANDART  
TSEK

VERİLEN MONTAJ SETLERİ  
• 150400300177/ Lavabo Montaj Seti  
• 150400300011 / Taşma Delik Yüzüğü

AĞIRLIK  
26.490 kg.



## NOT

Resimde verilen 565 ve 515 ölçüleri, kumandasız batarya kullanımı içindir.  
Kumandalı batarya kullanıldığında ölçüler 30mm. aşağı çekilmelidir.

## ETAJERLİ LAVABOLAR

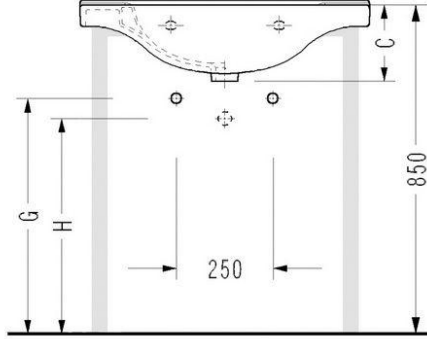
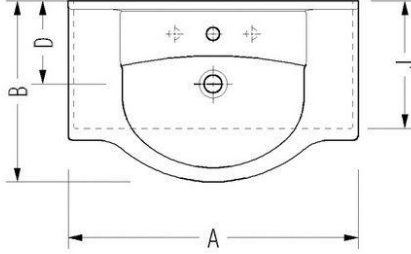


ÜRÜN ADI  
1842 / Etajerli Lavabo

STANDART  
TSEK

VERİLEN MONTAJ SETLERİ  
• 150400300177 / Lavabo Montaj Seti  
• 150400300011 / Taşma Delik Yüzüğü

AĞIRLIK  
12.680 kg.



	A	B	C	D	G	H	J
1842	650	430	195	195	625	575	300
1843	750	470	205	215	615	565	330
1844	850	470	205	215	615	565	330

## NOT

Resimde verilen G ve H ölçüleri, kumandasız batarya kullanımı içindir.  
Kumandalı batarya kullanıldığında ölçüler 30mm. aşağı çekilmektedir.

## ETAJERLİ LAVABOLAR

ÜRÜN ADI

1843 / Etajerli Lavabo

STANDART

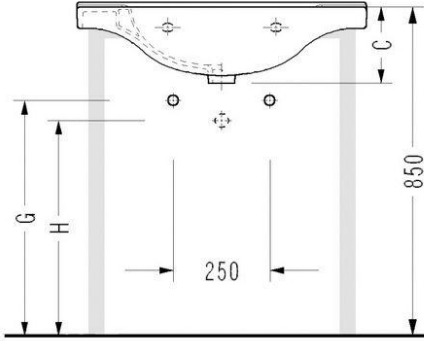
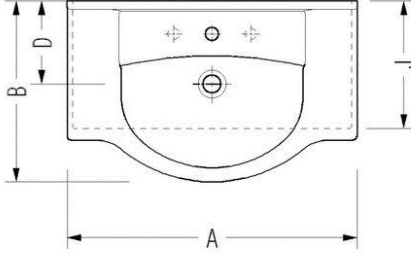
TSEK

VERİLEN MONTAJ SETLERİ

- 150400300177 / Lavabo Montaj Seti
- 150400300011 / Taşma Delik Yüzüğü

AĞIRLIK

17.930 kg.



	A	B	C	D	G	H	J
1842	650	430	195	195	625	575	300
1843	750	470	205	215	615	565	330
1844	850	470	205	215	615	565	330

NOT

Resimde verilen G ve H ölçüleri, kumandasız batarya kullanımı içindir.  
Kumandalı batarya kullanıldığında ölçüler 30mm. aşağı çekilmelidir.



## ETAJERLİ LAVABOLAR

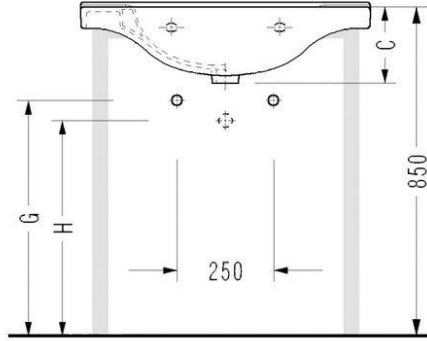
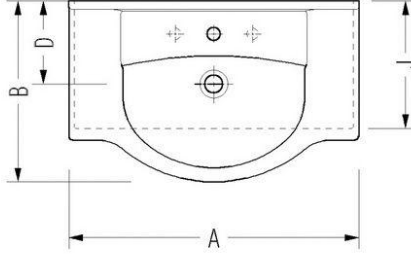


ÜRÜN ADI  
1844 / Etajerli Lavabo

STANDART  
TSEK

VERİLEN MONTAJ SETLERİ  
• 150400300177 / Lavabo Montaj Seti  
• 150400300011 / Taşma Delik Yüzüğü

AĞIRLIK  
22.880 kg.



	A	B	C	D	G	H	J
1842	650	430	195	195	625	575	300
1843	750	470	205	215	615	565	330
1844	850	470	205	215	615	565	330

## NOT

Resimde verilen G ve H ölçüleri, kumandasız batarya kullanımı içindir.  
Kumandalı batarya kullanıldığında ölçüler 30mm. aşağı çekilmektedir.

## ETAJERLİ LAVABOLAR

ÜRÜN ADI

1846 / Etajerli Lavabo

STANDART

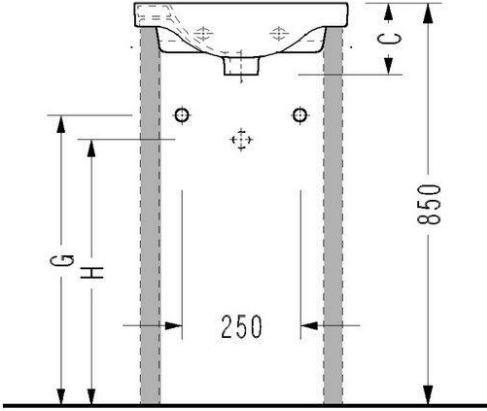
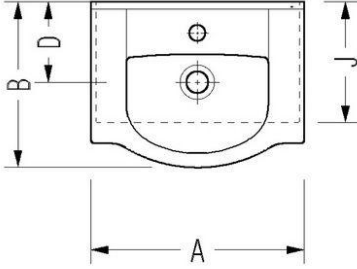
TSEK

VERİLEN MONTAJ SETLERİ

- 150400300177 / Lavabo Montaj Seti
- 150400300011 / Taşma Delik Yüzüğü

AĞIRLIK

7.150 kg.



	A	B	C	D	G	H	J
1846	400	350	150	170	620	590	250
1847	450	350	150	170	620	590	250

NOT

Resimde verilen G ve H ölçüleri, kumandasız batarya kullanımı içindir.  
Kumandalı batarya kullanıldığında ölçüler 30mm. aşağı çekilmelidir.

## ETAJERLİ LAVABOLAR

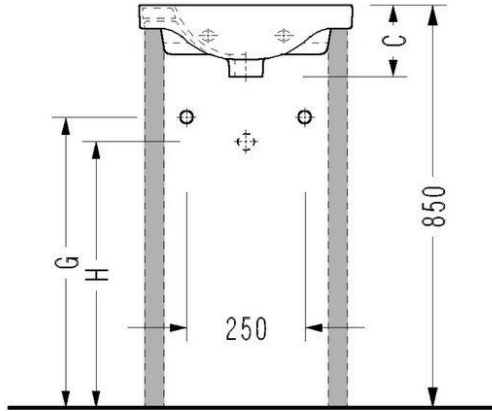
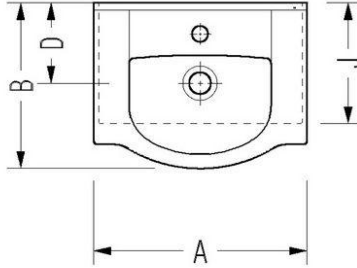


ÜRÜN ADI  
1847 / Etajerli Lavabo

STANDART  
TSEK

VERİLEN MONTAJ SETLERİ  
• 150400300177 / Lavabo Montaj Seti  
• 150400300011 / Taşma Delik Yüzüğü

AĞIRLIK  
7.900 kg.



	A	B	C	D	G	H	J
1846	400	350	150	170	620	590	250
1847	450	350	150	170	620	590	250

## NOT

Resimde verilen G ve H ölçüleri, kumandasız batarya kullanımı içindir.  
Kumandalı batarya kullanıldığında ölçüler 30mm. aşağı çekilmelidir.

## ETAJERLİ LAVABOLAR

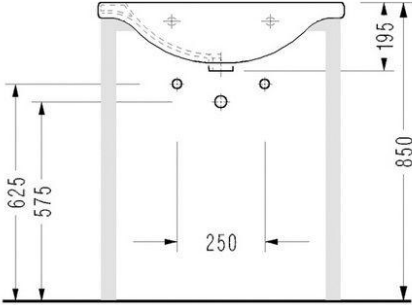
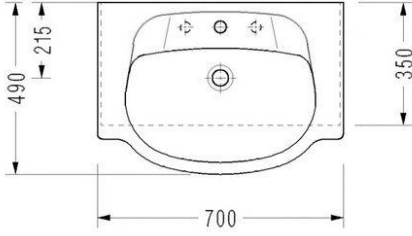


ÜRÜN ADI  
2837 / Etajerli Lavabo

STANDART  
TSEK

VERİLEN MONTAJ SETLERİ  
• 150400300177 / Lavabo Montaj Seti  
• 150400300011 / Taşma Delik Yüzüğü

AĞIRLIK  
17.260 kg.



## NOT

Resimde verilen 625 ve 575 ölçüleri, kumandasız batarya kullanımı içindir.  
Kumandalı batarya kullanıldığında ölçüler 30mm. aşağı çekilmelidir.

## ETAJERLİ LAVABOLAR

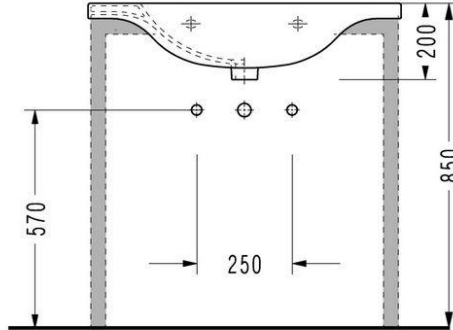
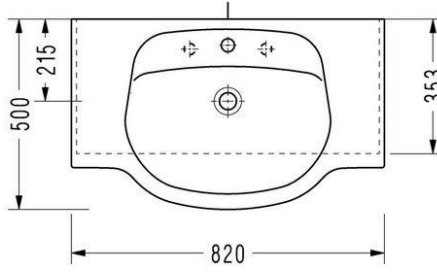


ÜRÜN ADI  
2861 / Etajerli Lavabo

STANDART  
TSEK

VERİLEN MONTAJ SETLERİ  
• 150400300177 / Lavabo Montaj Seti  
• 150400300011 / Taşma Delik Yüzüğü

AĞIRLIK  
19.600 kg.



## NOT

Resimde verilen 570 ölçüsü, kumandasız batarya kullanımı içindir. Kumandalı batarya kullanıldığında ölçüler 30mm. aşağı çekilmelidir.

## ETAJERLİ LAVABOLAR

ÜRÜN ADI

5935 / Etajerli Lavabo

STANDART

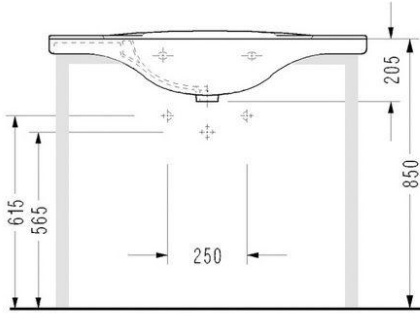
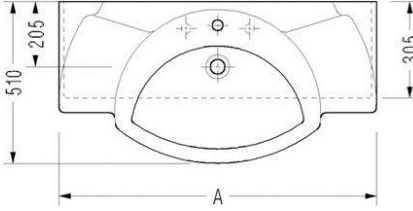
TSEK

VERİLEN MONTAJ SETLERİ

- 150400300177 / Lavabo Montaj Seti
- 150400300011 / Taşma Delik Yüzüğü

AĞIRLIK

22.200 kg.



	A
5937	800
5939	900
5935	1000

NOT

Resimde verilen 615 ve 565 ölçüleri, kumandasız batarya kullanımı içindir. Kumandalı batarya kullanıldığında ölçüler 30mm. aşağı çekilmelidir.

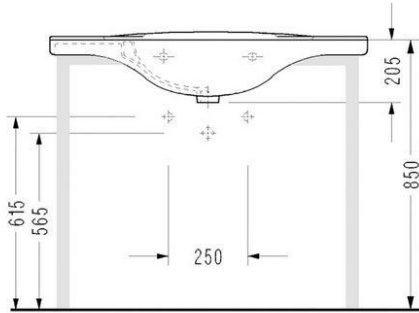
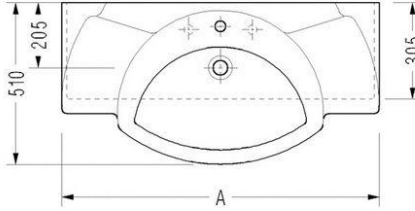
## ETAJERLİ LAVABOLAR

ÜRÜN ADI  
5937 / Etajerli Lavabo

STANDART  
TSEK

VERİLEN MONTAJ SETLERİ  
• 150400300177 / Lavabo Montaj Seti  
• 150400300011 / Taşma Delik Yüzüğü

AĞIRLIK  
20.350 kg.



	A
5937	800
5939	900
5935	1000

## NOT

Resimde verilen 615 ve 565 ölçüleri, kumandasız batarya kullanımı içindir.  
Kumandalı batarya kullanıldığında ölçüler 30mm. aşağı çekilmelidir.

## ETAJERLİ LAVABOLAR

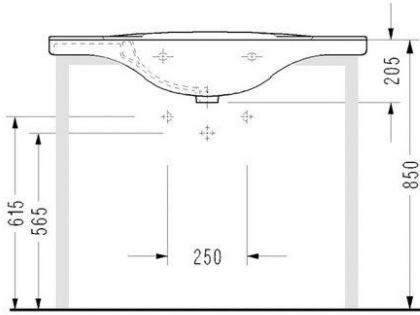
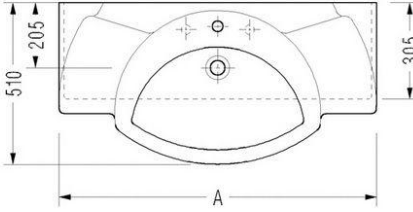


ÜRÜN ADI  
5939 / Etajerli Lavabo

STANDART  
TSEK

VERİLEN MONTAJ SETLERİ  
• 150400300177 / Lavabo Montaj Seti  
• 150400300011 / Taşma Delik Yüzüğü

AĞIRLIK  
22.350 kg.



	A
5937	800
5939	900
5935	1000

### NOT

Resimde verilen 615 ve 565 ölçüleri, kumandasız batarya kullanımı içindir.  
Kumandalı batarya kullanıldığında ölçüler 30mm. aşağı çekilmelidir.



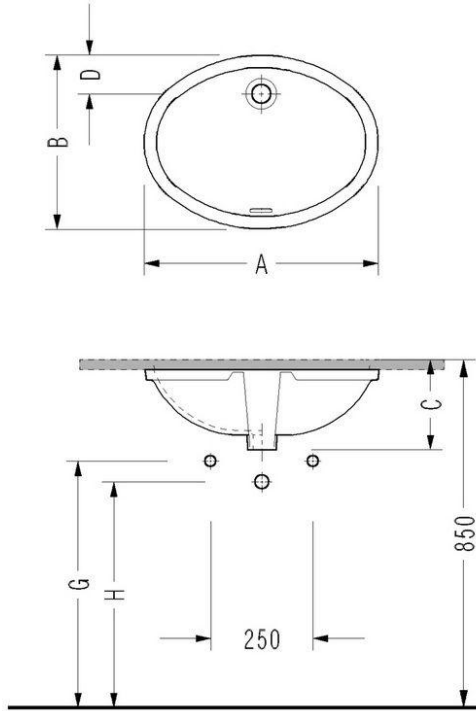
## TEZGAH UYUMLU LAVABOLAR

ÜRÜN ADI  
0501 / Lavabo

STANDART  
TS EN 14688

VERİLEN MONTAJ SETLERİ  
• 150400300011 / Taşma Delik Yüzüğü

AĞIRLIK  
10.010 kg.



	A	B	C	D	G	H
0551	470	355	215	90	605	555
0501	580	435	220	95	600	550

UYARI  
Tezgaah kesiminde ürün şablon olarak kullanılmalıdır.

NOT  
Resimde verilen G ve H ölçüleri, kumandasız batarya kullanımı içindir.  
Kumandalı batarya kullanıldığında ölçüler 30mm. aşağı çekilmelidir.

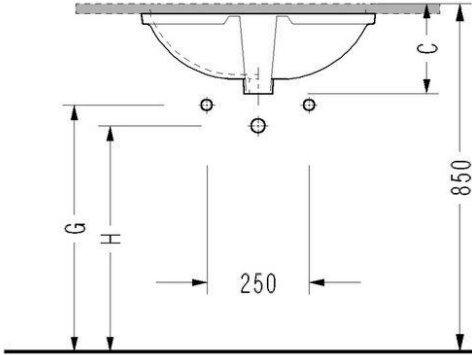
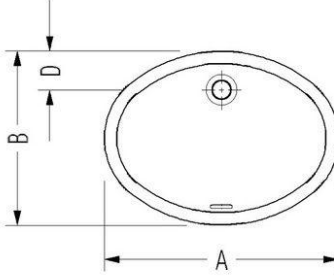
## TEZGAH UYUMLU LAVABOLAR

ÜRÜN ADI  
0551 / Lavabo

STANDART  
TS EN 14688

VERİLEN MONTAJ SETLERİ  
• 150400300011 / Taşma Delik Yüzüğü

AĞIRLIK  
5.900 kg.



	A	B	C	D	G	H
0551	470	355	215	90	605	555
0501	580	435	220	95	600	550

UYARI  
Tezgah kesiminde ürün şablon olarak kullanılmalıdır.

NOT  
Resimde verilen G ve H ölçüleri, kumandasız batarya kullanımı içindir.  
Kumandalı batarya kullanıldığında ölçüler 30mm. aşağı çekilmelidir.

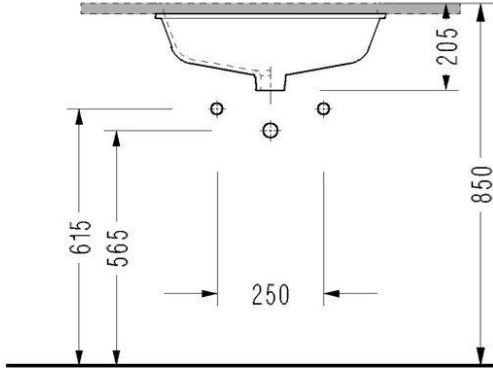
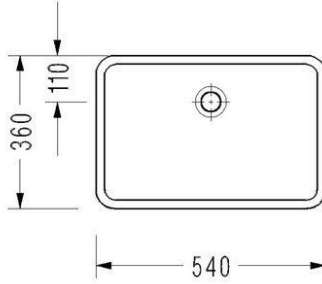
## TEZGAH UYUMLU LAVABOLAR

ÜRÜN ADI  
0561 / Lavabo

STANDART  
TS EN 14688

VERİLEN MONTAJ SETLERİ  
• 150400300011 / Taşma Delik Yüzüğü

AĞIRLIK  
8.920 kg.



UYARI  
Tezgağ kesiminde ürün şablon olarak kullanılmalıdır.

NOT  
Resimde verilen 615 ve 565 ölçüleri, kumandasız batarya kullanımı içindir.  
Kumandalı batarya kullanıldığında ölçüler 30mm. aşağı çekilmelidir.

## TEZGAH UYUMLU LAVABOLAR

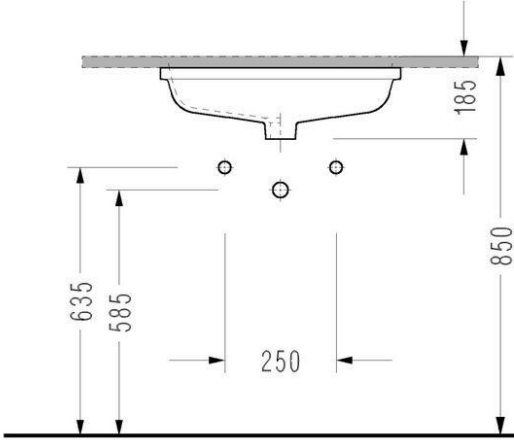
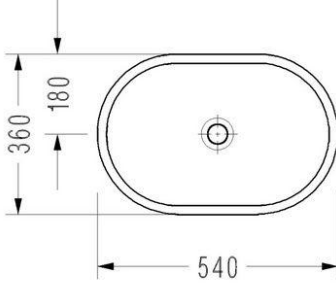


ÜRÜN ADI  
0571 / Lavabo

STANDART  
TS EN 14688

VERİLEN MONTAJ SETLERİ  
• 150400300011 / Taşma Delik Yüzüğü

AĞIRLIK  
6.460 kg.



UYARI  
Tezgah kesiminde ürün şablon olarak kullanılmalıdır.

NOT  
Resimde verilen 635 ve 585 ölçüleri, kumandasız batarya kullanımı içindir.  
Kumandalı batarya kullanıldığında ölçüler 30mm. aşağı çekilmelidir.

## TEZGAH UYUMLU LAVABOLAR

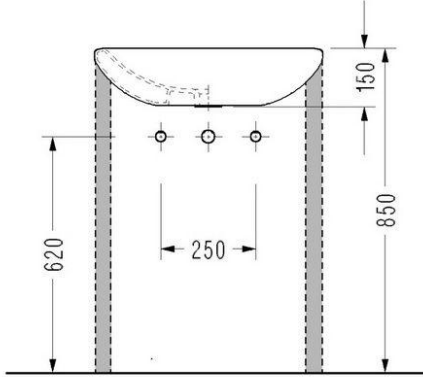
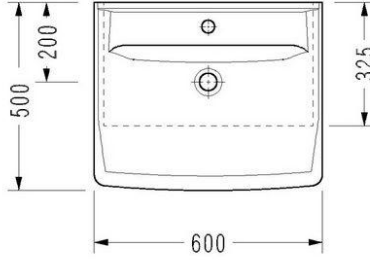


ÜRÜN ADI  
1835 / Lavabo

STANDART  
TS EN 14688

VERİLEN MONTAJ SETLERİ  
• 150400300177 / Lavabo Montaj Seti  
• 150400300011 / Taşma Delik Yüzüğü

AĞIRLIK  
14.900 kg.



## NOT

Resimde verilen 620 ölçüsü, kumandasız batarya kullanımı içindir.  
Kumandalı batarya kullanıldığında ölçüler 30mm. aşağı çekilmelidir.

## TEZGAH UYUMLU LAVABOLAR

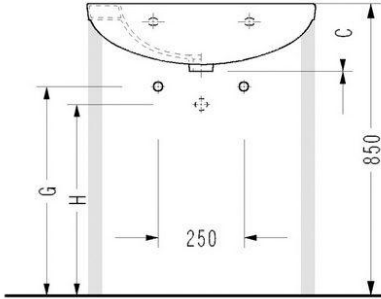
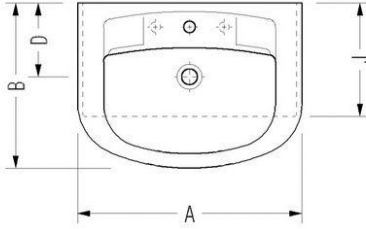


ÜRÜN ADI  
1837 / Lavabo

STANDART  
TS EN 14688

VERİLEN MONTAJ SETLERİ  
• 150400300177 / Lavabo Montaj Seti  
• 150400300011 / Taşma Delik Yüzüğü

AĞIRLIK  
12.320 kg.



	A	B	C	D	G	H	J
1837	500	420	175	195	645	595	290
1839	650	480	200	215	620	570	330

NOT  
Resimde verilen G ve H ölçüleri, kumandasız batarya kullanımı içindir.  
Kumandalı batarya kullanıldığında ölçüler 30mm. aşağı çekilmelidir.

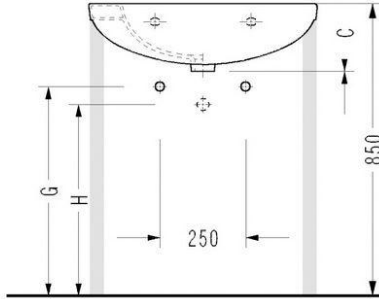
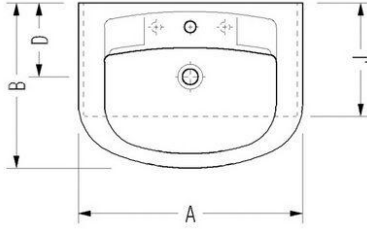
## TEZGAH UYUMLU LAVABOLAR

ÜRÜN ADI  
1839 / Lavabo

STANDART  
TS EN 14688

VERİLEN MONTAJ SETLERİ  
• 150400300177 / Lavabo Montaj Seti  
• 150400300011 / Taşma Delik Yüzüğü

AĞIRLIK  
16.750 kg.



	A	B	C	D	G	H	J
1837	500	420	175	195	645	595	290
1839	650	480	200	215	620	570	330

## NOT

Resimde verilen G ve H ölçüleri, kumandasız batarya kullanımı içindir.  
Kumandalı batarya kullanıldığında ölçüler 30mm. aşağı çekilmelidir.

## TEZGAH UYUMLU LAVABOLAR

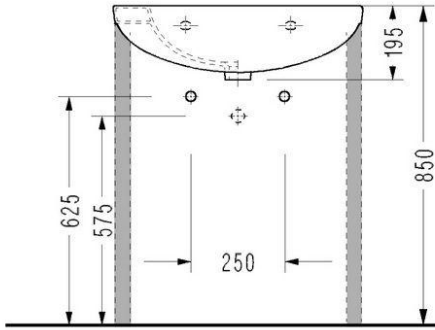
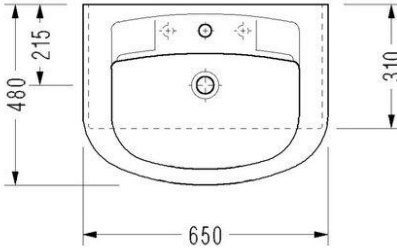


ÜRÜN ADI  
1840 / Lavabo

STANDART  
TS EN 14688

VERİLEN MONTAJ SETLERİ  
• 150400300177 / Lavabo Montaj Seti  
• 150400300011 / Taşma Delik Yüzüğü

AĞIRLIK  
18.720 kg.



## NOT

Resimde verilen 625 ve 575 ölçüleri, kumandasız batarya kullanımı içindir.  
Kumandalı batarya kullanıldığında ölçüler 30mm. aşağı çekilmelidir.



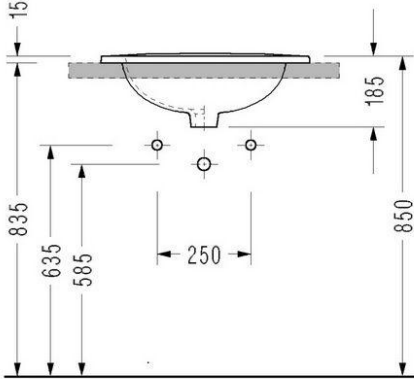
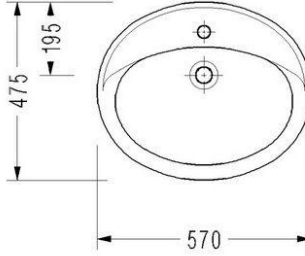
## TEZGAH UYUMLU LAVABOLAR

ÜRÜN ADI  
1841 / Lavabo

STANDART  
TS EN 14688

VERİLEN MONTAJ SETLERİ  
• 150400300011 / Taşma Delik Yüzüğü

AĞIRLIK  
8.780 kg.



## NOT

Resimde verilen 635 ve 585 ölçüleri, kumandasız batarya kullanımı içindir.  
Kumandalı batarya kullanıldığında ölçüler 30mm. aşağı çekilmelidir.

## TEZGAH UYUMLU LAVABOLAR

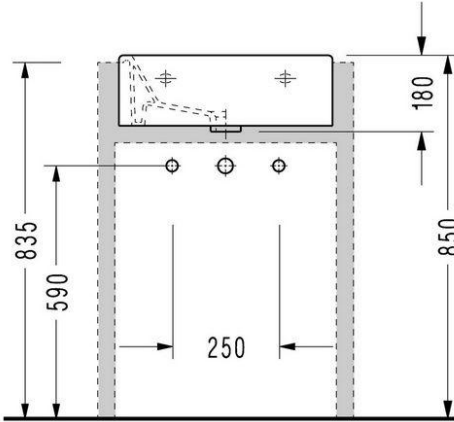
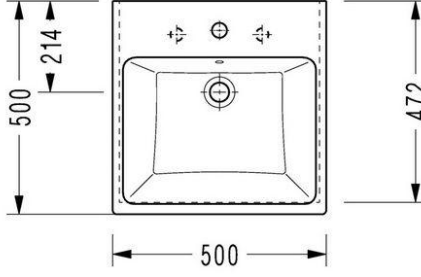


ÜRÜN ADI  
2043 / Lavabo

STANDART  
TS EN 14688

VERİLEN MONTAJ SETLERİ  
• 150400300177 / Lavabo Montaj Seti  
• 150400300011 / Taşma Delik Yüzüğü

AĞIRLIK  
18.000 kg.



## NOT

Resimde verilen 590 ölçüsü, kumandasız batarya kullanımı içindir.  
Kumandalı batarya kullanıldığında ölçüler 30mm. aşağı çekilmelidir.

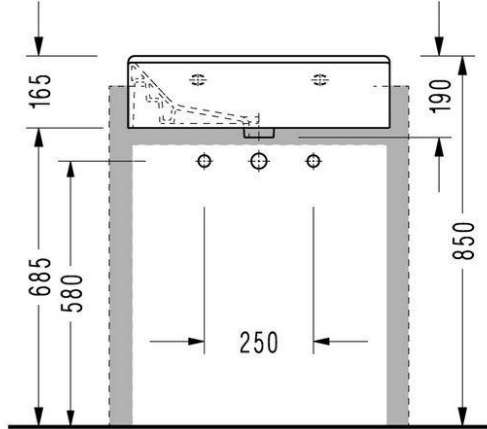
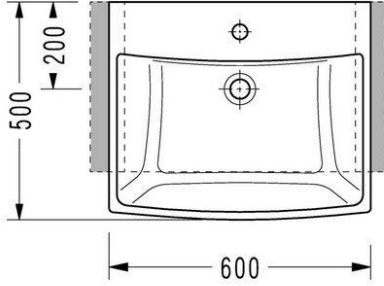
## TEZGAH UYUMLU LAVABOLAR

ÜRÜN ADI  
2044 / Lavabo

STANDART  
TS EN 14688

VERİLEN MONTAJ SETLERİ  
• 150400300177 / Lavabo Montaj Seti  
• 150400300011 / Taşma Delik Yüzüğü

AĞIRLIK  
17.820 kg.



## NOT

Resimde verilen 580 ölçüsü, kumandasız batarya kullanımı içindir.  
Kumandalı batarya kullanıldığında ölçüler 30mm. aşağı çekilmelidir.

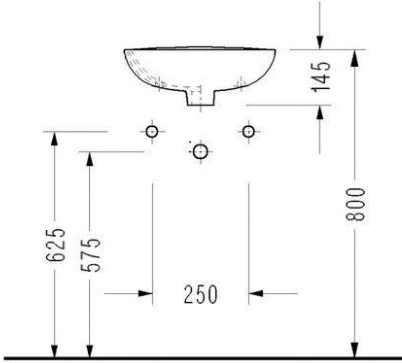
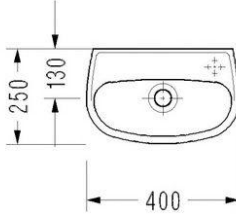
## LAVABOLAR

ÜRÜN ADI  
1301 / Lavabo

STANDART  
TS EN 14688

VERİLEN MONTAJ SETLERİ  
• 150400300177 / Lavabo Montaj Seti (siparişe göre)  
• 150400300011 / Taşma Delik Yüzüğü

AĞIRLIK  
5.580 kg.



## NOT

Resimde verilen 625 ve 575 ölçüleri, kumandasız batarya kullanımı içindir.  
Kumandalı batarya kullanıldığında ölçüler 30mm. aşağı çekilmelidir.

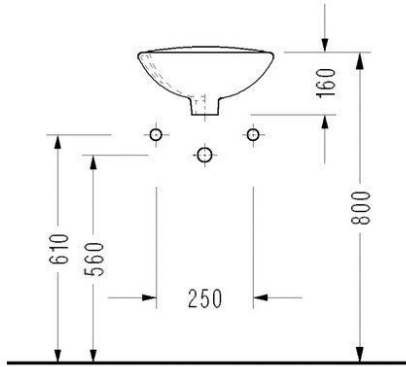
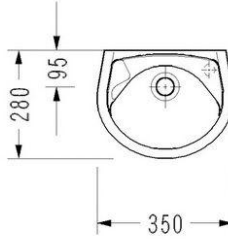
## LAVABOLAR

ÜRÜN ADI  
2641 / Lavabo

STANDART  
TS EN 14688

VERİLEN MONTAJ SETLERİ  
• 150400300177 / Lavabo Montaj Seti (siparişe göre)  
• 150400300011 / Taşma Delik Yüzüğü

AĞIRLIK  
5.200 kg.



## NOT

Resimde verilen 610 ve 560 ölçüleri, kumandasız batarya kullanımı içindir.  
Kumandalı batarya kullanıldığında ölçüler 30mm. aşağı çekilmelidir.

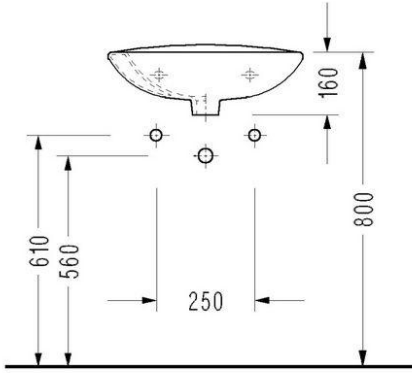
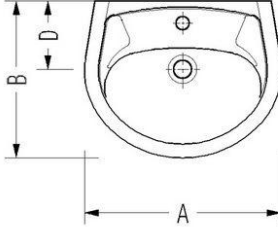
## LAVABOLAR

ÜRÜN ADI  
2741 / Lavabo

STANDART  
TS EN 14688

VERİLEN MONTAJ SETLERİ  
• 150400300177 / Lavabo Montaj Seti (siparişe göre)  
• 150400300011 / Taşma Delik Yüzüğü

AĞIRLIK  
8.040 kg.



	A	B	D
2741	450	350	165
2841	500	400	175

## NOT

Resimde verilen 610 ve 560 ölçüleri, kumandasız batarya kullanımı içindir.  
Kumandalı batarya kullanıldığında ölçüler 30mm. aşağı çekilmelidir.

## LAVABOLAR

ÜRÜN ADI  
2841 / Lavabo

STANDART  
TS EN 14688

VERİLEN MONTAJ SETLERİ  
• 150400300177 / Lavabo Montaj Seti (siparişe göre)  
• 150400300011 / Taşma Delik Yüzüğü

UYUMLU AYAKLAR  
• 2822 / Yarım Ayak

AĞIRLIK  
9.360 kg.

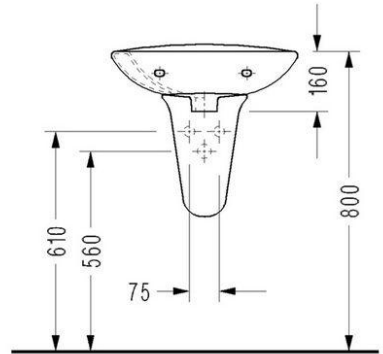
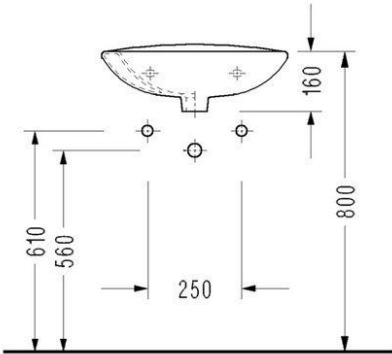
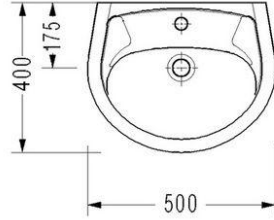
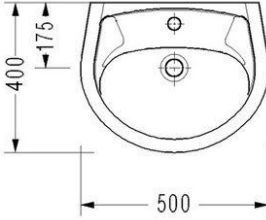


ÜRÜN ADI  
2822 / Yarım Ayak

VERİLEN MONTAJ SETLERİ  
• 150400300082 / Yaylı Sistem Montaj Seti

UYUMLU LAVABO  
• 2841 / Lavabo

AĞIRLIK  
5.990 kg.



## NOT

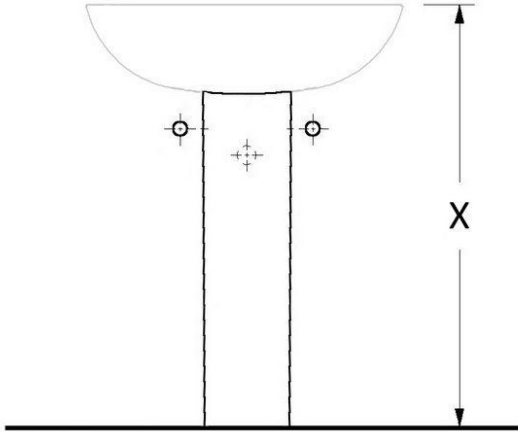
Resimde verilen 610 ve 560 ölçüleri, kumandasız batarya kullanımı içindir.  
Kumandalı batarya kullanıldığında ölçüler 30mm. aşağı çekilmelidir.

## LAVABOLAR (Fonksiyonel Ayak)

ÜRÜN ADI  
F005 / Tam Ayak

UYUMLU LAVABOLAR  
• 5301 / Lavabo  
• 6601 / Lavabo  
• 7601 / Lavabo  
• 6301 / Lavabo  
• 7901 / Lavabo

AĞIRLIK  
9.250 kg.



	X
5301	820
6601	830
7601	825
6301	825
7901	825



## KLOZETLER &amp; BİDELER



ÜRÜN ADI  
0412 / Asma Klozet

STANDART  
TS 800 EN 997

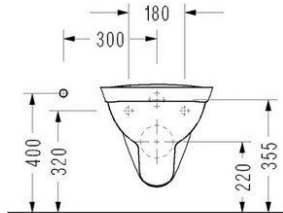
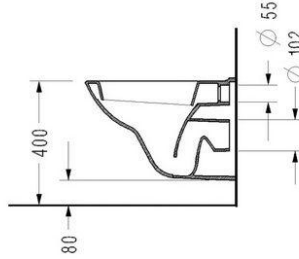
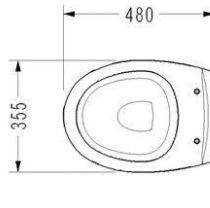
## VERİLEN MONTAJ SETLERİ

- 150400300203 / Su Yönlendirici Plastik Parça
- 150400300261 / Asma Klozet OTS (70mm.)
- 150400300207 / Asma Klozet için Yan Kapama Rozeti
- 150400300001 / Temiz Su Giriş Adaptörü
- 150400300210 / Seramik Yüzeze Sıfır AT (60mm.) (özel 90°lik ankastr sistem)

## UYUMLU KAPAK

- 2006100002 / GEDİZ Duroplast Klozet Kapağı
- 2206100002 / GEDİZ Duroplast Klozet Kapağı (anti-bakteriyel)
- 2026100002 / GEDİZ Duroplast Klozet Kapağı (plastik menteşeli)
- 2226100002 / GEDİZ Duroplast Klozet Kapağı (plastik menteşeli) (anti-bakteriyel)

AĞIRLIK  
12.290 kg.



## KLOZETLER &amp; BİDELER

## ÜRÜN ADI

0422 / Asma Klozet

## STANDART

TS 800 EN 997

## VERİLEN MONTAJ SETLERİ

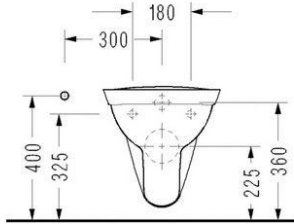
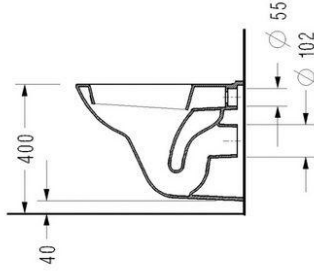
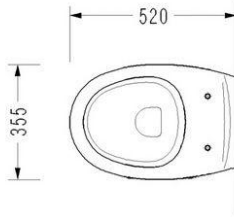
- 150400300180 / Asma Klozet ATS (110mm.)
- 150400300207 / Asma Klozet için Yan Kapama Rozeti

## UYUMLU KAPAK

- 2006100002 / GEDİZ Duroplast Klozet Kapağı
- 2206100002 / GEDİZ Duroplast Klozet Kapağı (anti-bakteriyel)
- 2026100002 / GEDİZ Duroplast Klozet Kapağı (plastik menteşeli)
- 2226100002 / GEDİZ Duroplast Klozet Kapağı (plastik menteşeli) (anti-bakteriyel)

## AĞIRLIK

13.230 kg.



## KLOZETLER &amp; BİDELER



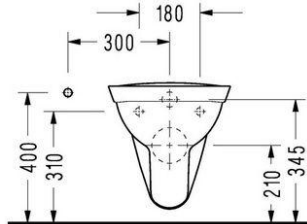
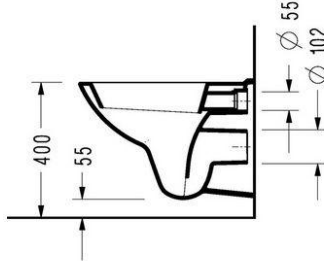
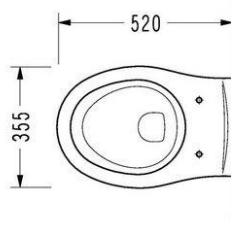
ÜRÜN ADI  
0432 / Asma Klozet

STANDART  
TS 800 EN 997

VERİLEN MONTAJ SETLERİ  
• 150400300173 / Asma Klozet OTS (90mm.)

UYUMLU KAPAK  
• 2006100002 / GEDİZ Duroplast Klozet Kapağı  
• 2206100002 / GEDİZ Duroplast Klozet Kapağı (anti-bakteriyel)  
• 2026100002 / GEDİZ Duroplast Klozet Kapağı (plastik menteşeli)  
• 2226100002 / GEDİZ Duroplast Klozet Kapağı (plastik menteşeli) (anti-bakteriyel)

AĞIRLIK  
14.060 kg.



## KLOZETLER &amp; BİDELER

## ÜRÜN ADI

0602 / Altın Çıkışlı Klozet

## STANDART

TS 800 EN 997

## VERİLEN MONTAJ SETLERİ

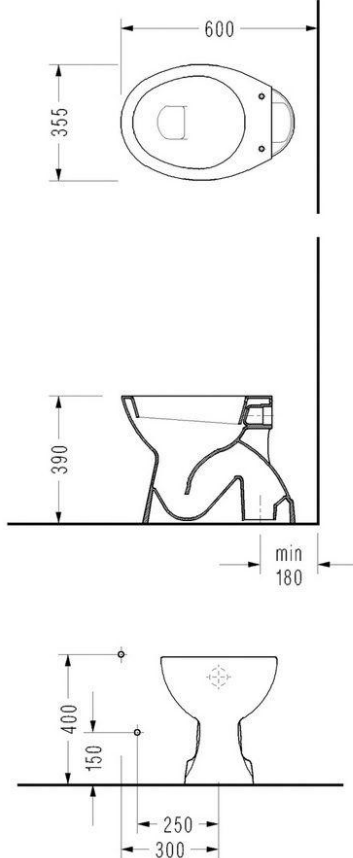
- 150400300017 / Klozet, Bide ve Yarım Ayak Montaj Seti
- 150400300001 / Rezervuar Yıkama Suyu Lastik Adaptörü
- 150400300205 / Normal Üretim GTB (130mm.)
- 150400300035 / Kada

## UYUMLU KAPAK

- 2006100002 / GEDİZ Duroplast Klozet Kapağı
- 2206100002 / GEDİZ Duroplast Klozet Kapağı (anti-bakteriyel)
- 2026100002 / GEDİZ Duroplast Klozet Kapağı (plastik menteşeli)
- 2226100002 / GEDİZ Duroplast Klozet Kapağı (plastik menteşeli) (anti-bakteriyel)

## AĞIRLIK

16.250 kg.



## KLOZETLER &amp; BİDELER

## ÜRÜN ADI

0902 / Arkadan Çıkışlı Klozet

## STANDART

TS 800 EN 997

## VERİLEN MONTAJ SETLERİ

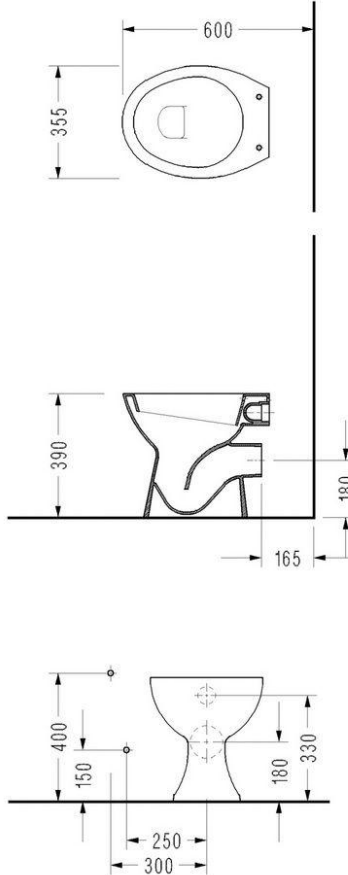
- 150400300017 / Klozet, Bide ve Yarım Ayak Montaj Seti
- 150400300205 / Normal Üretim GTB (130mm.)
- 150400300001 / Temiz Su Giriş Adaptörü

## UYUMLU KAPAK

- 2006100002 / GEDİZ Duroplast Klozet Kapağı
- 2206100002 / GEDİZ Duroplast Klozet Kapağı (anti-bakteriyel)
- 2026100002 / GEDİZ Duroplast Klozet Kapağı (plastik menteşeli)
- 2226100002 / GEDİZ Duroplast Klozet Kapağı (plastik menteşeli) (anti-bakteriyel)

## AĞIRLIK

14.330 kg.



## KLOZETLER &amp; BİDELER

ÜRÜN ADI  
SM10 / Asma Klozet

STANDART  
TS 800 EN 997

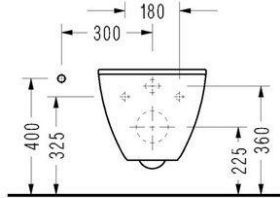
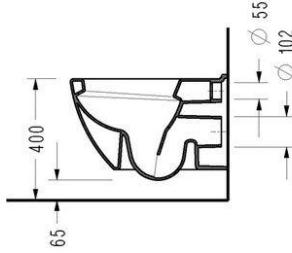
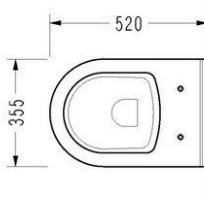
VERİLEN MONTAJ SETLERİ

- 150400300110 / Asma Klozet ATS (110mm.)
- 150400300212 / Seramik Yüzeye Sıfır AT (90mm.) (özel 90°'lik ankastr sistem)

UYUMLU KAPAK

- 2036001002 / SPİL SilentClose Duroplast Klozet Kapağı
- 2236001002 / SPİL SilentClose Duroplast Klozet Kapağı (anti-bakteriyel)
- 2006001002 / SPİL Duroplast Klozet Kapağı
- 2206001002 / SPİL Duroplast Klozet Kapağı (anti-bakteriyel)

AĞIRLIK  
23.660 kg.



## KLOZETLER &amp; BİDELER



ÜRÜN ADI  
SM12 / Asma Klozet

STANDART  
TS 800 EN 997

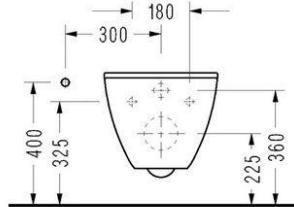
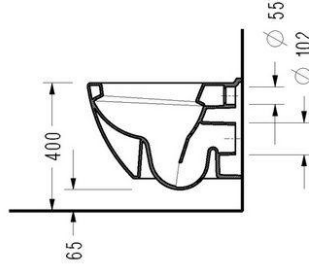
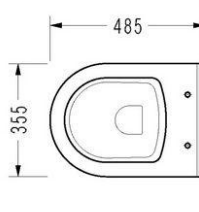
VERİLEN MONTAJ SETLERİ

- 150400300195 / Asma Klozet GTB (90mm.)
- 150400300173 / Asma Klozet ATS (90mm.)
- 150400300211 / Seramik Yüzeve Sıfır AT (80mm.) (özel 90°'lık ankastre sistem)

UYUMLU KAPAK

- 2006001002 / SPİL Duroplast Klozet Kapağı
- 2206001002 / SPİL Duroplast Klozet Kapağı (anti-bakteriyel)

AĞIRLIK  
21.870 kg.



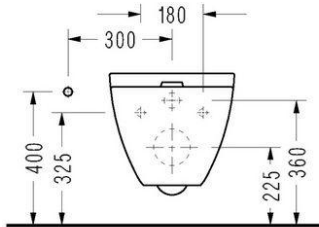
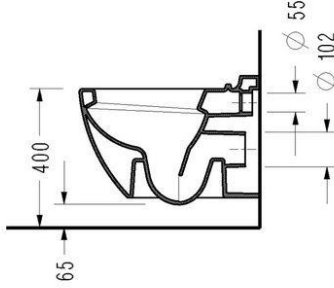
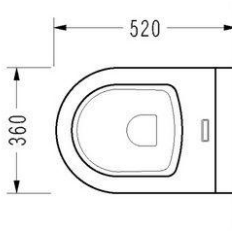
## KLOZETLER &amp; BİDELER

ÜRÜN ADI  
SM13 / Asma Klozet

STANDART  
TS 800 EN 997

UYUMLU KAPAK  
• 2016001002 / SPİL Magnesia Klozet Kapağı

AĞIRLIK  
26.140 kg.





## KLOZETLER &amp; BİDELER



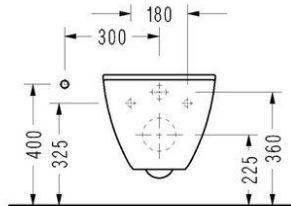
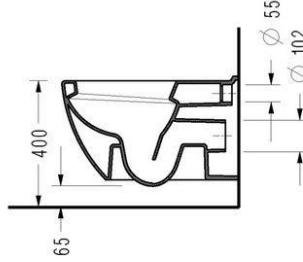
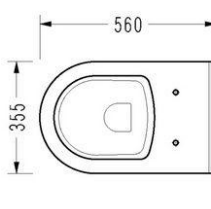
ÜRÜN ADI  
SM15 / Asma Klozet

STANDART  
TS 800 EN 997

VERİLEN MONTAJ SETLERİ  
• 150400300187 / Asma Klozet ATS (120mm.)

UYUMLU KAPAK  
• 2036001002 / SPİL SilentClose Duroplast Klozet Kapağı  
• 2236001002 / SPİL SilentClose Duroplast Klozet Kapağı (anti-bakteriyel)  
• 2006001002 / SPİL Duroplast Klozet Kapağı  
• 2206001002 / SPİL Duroplast Klozet Kapağı (anti-bakteriyel)

AĞIRLIK  
21.100 kg.



## KLOZETLER & BİDELER

ÜRÜN ADI

0403 / Asma Bide

STANDART

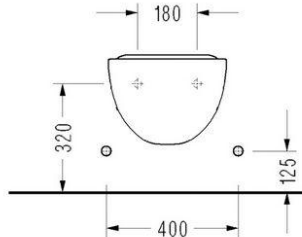
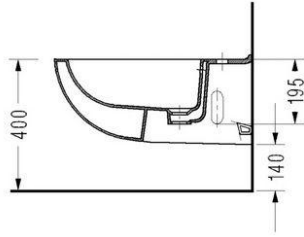
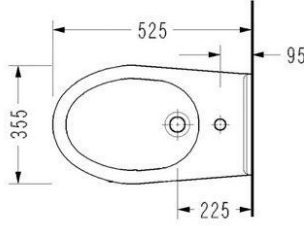
TS EN 14528

VERİLEN MONTAJ SETLERİ

• 150400300011 / Taşma Delik Yüzüğü

AĞIRLIK

16.510 kg.



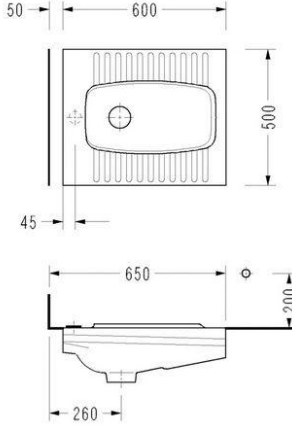
## HELA TAŞLARI

ÜRÜN ADI  
0417 / Hela Taşı

STANDART  
TS 799

VERİLEN MONTAJ SETLERİ  
• 150400300001 / Rezervuar Yıkama Suyu Lastik Adaptörü

AĞIRLIK  
21.000 kg.

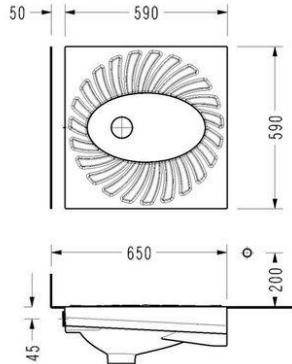


ÜRÜN ADI  
0517 / Hela Taşı

STANDART  
TS 799

VERİLEN MONTAJ SETLERİ  
• 150400300001 / Rezervuar Yıkama Suyu Lastik Adaptörü

AĞIRLIK  
20.580 kg.



## PİSUARLAR

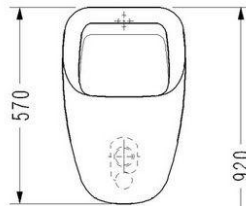
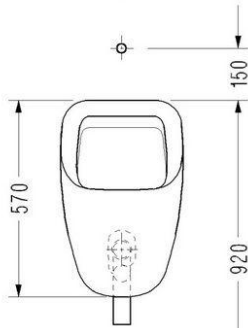
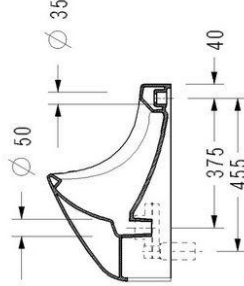
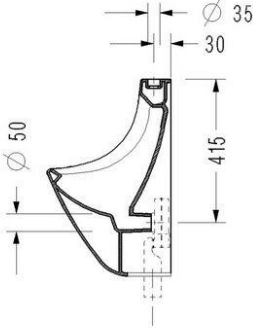
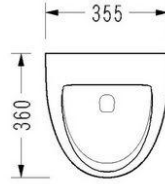
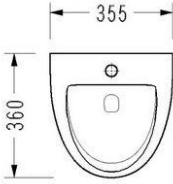
ÜRÜN ADI  
0129 / Pisuar

STANDART  
TS 2747

## VERİLEN MONTAJ SETLERİ

- 150400300102 / Çektirmeli Sistem Montaj Seti
- 150400300079 / Yatay Pisuar Sifonu (siparişe göre)
- 150400300080 / Dikey Pisuar Sifonu (siparişe göre)

AĞIRLIK  
16.000 kg.



# PİSUARLAR

ÜRÜN ADI

0120 / Pisuar Ara Bölmesi

STANDART

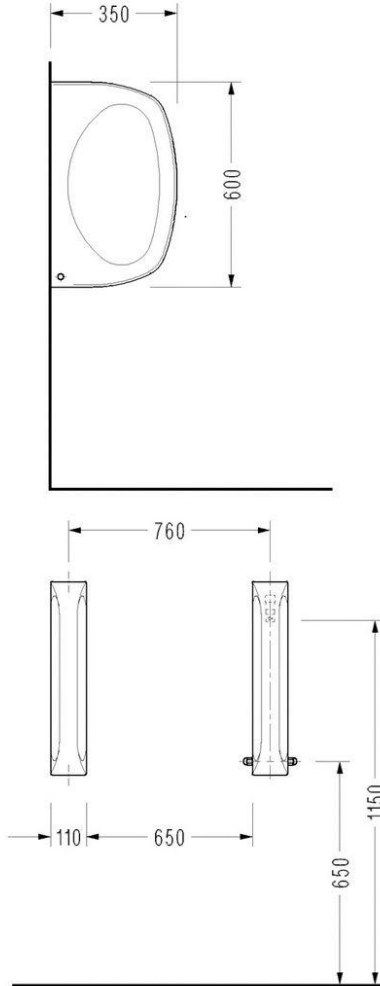
TS 2747

VERİLEN MONTAJ SETLERİ

- 150400300023 / Pisuar Ara Bölme Montaj Seti

AĞIRLIK

10.070 kg.



## PİSUARLAR

ÜRÜN ADI  
0139 / Pisuar

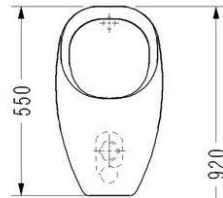
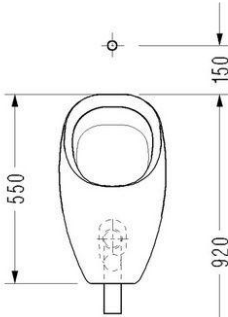
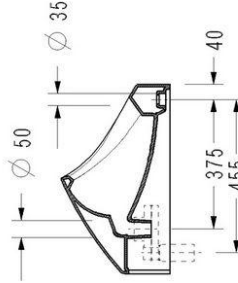
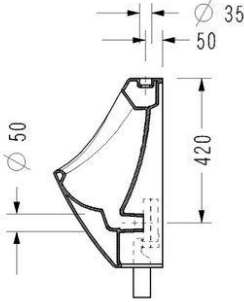
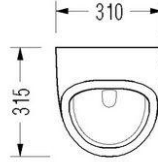
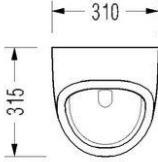
STANDART  
TS 2747

## VERİLEN MONTAJ SETLERİ

- 150400300102 / Çektirmeli Sistem Montaj Seti
- 150400300079 / Yatay Pisuar Sifonu (siparişe göre)
- 150400300080 / Dikey Pisuar Sifonu (siparişe göre)

## AĞIRLIK

14.650 kg.



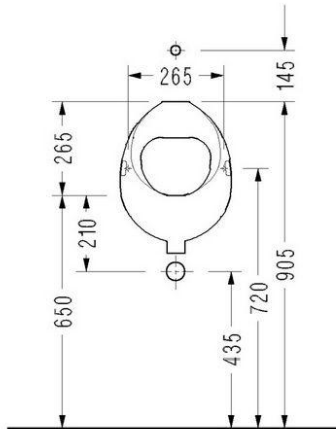
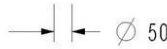
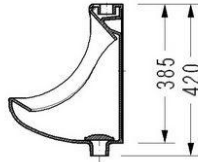
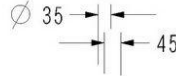
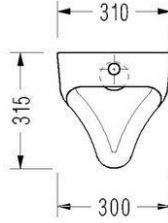
## PİSUARLAR

ÜRÜN ADI  
0149 / Pisuar

STANDART  
TS 2747

VERİLEN MONTAJ SETLERİ  
• 150400300017 / Klozet, Bide ve Yarım Ayak Montaj Seti

AĞIRLIK  
8.920 kg.



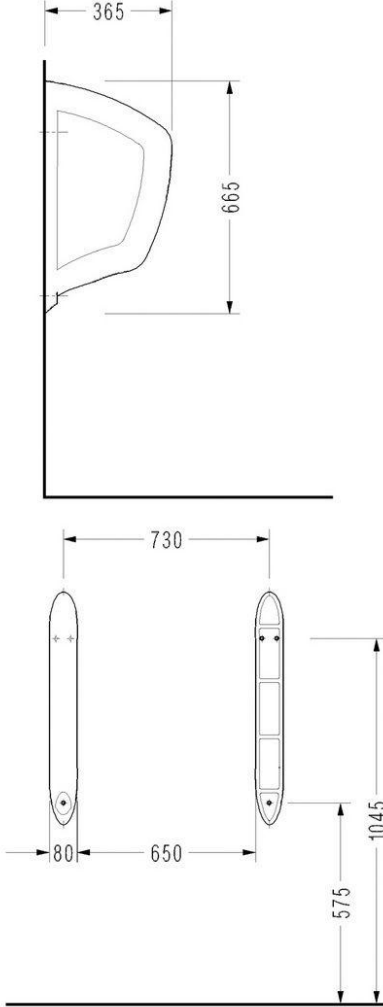
## PİSUARLAR

ÜRÜN ADI  
0140 / Pisuar Ara Bölmesi

STANDART  
TS 2747

VERİLEN MONTAJ SETLERİ  
• 150400300006 / Klozet Ankrāj Vıdası (3 Adet)

AĞIRLIK  
7.870 kg.





# PİSUARLAR

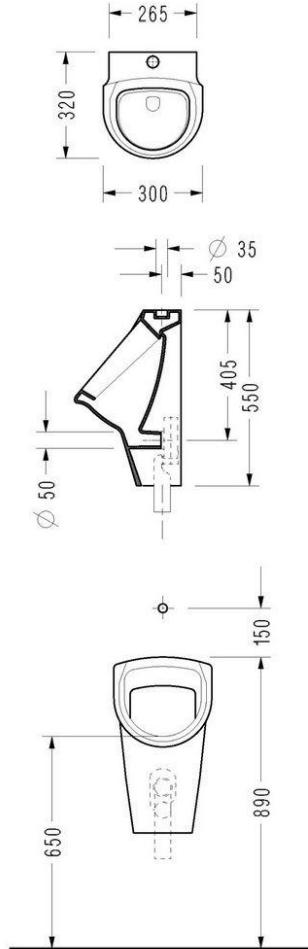
ÜRÜN ADI  
6808 / Pisuar

STANDART  
TS 2747

VERİLEN MONTAJ SETLERİ

- 150400300217 / Çektirmeli Sistem Montaj Seti
- 150400300079 / Yatay Pisuar Sifonu (siparişe göre)
- 150400300080 / Dikey Pisuar Sifonu (siparişe göre)

AĞIRLIK  
10.200 kg.



## PİSUARLAR

ÜRÜN ADI  
6809 / Pisuar

STANDART  
TS 2747

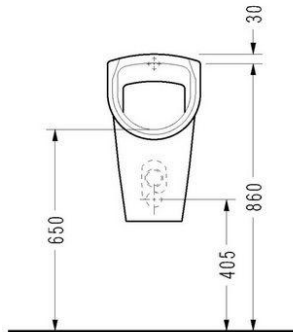
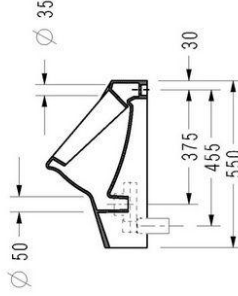
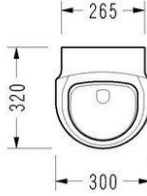
## VERİLEN MONTAJ SETLERİ

- 150400300217 / Çektirmeli Sistem Montaj Seti
- 150400300079 / Yatay Pisuar Sifonu (siparişe göre)
- 150400300080 / Dikey Pisuar Sifonu (siparişe göre)

## UYUMLU KAPAK

- 2006300002 / Duroplast Pisuar Kapağı
- 2206300002 / Duroplast Pisuar Kapağı (anti-bakteriyel)

AĞIRLIK  
10.040 kg.



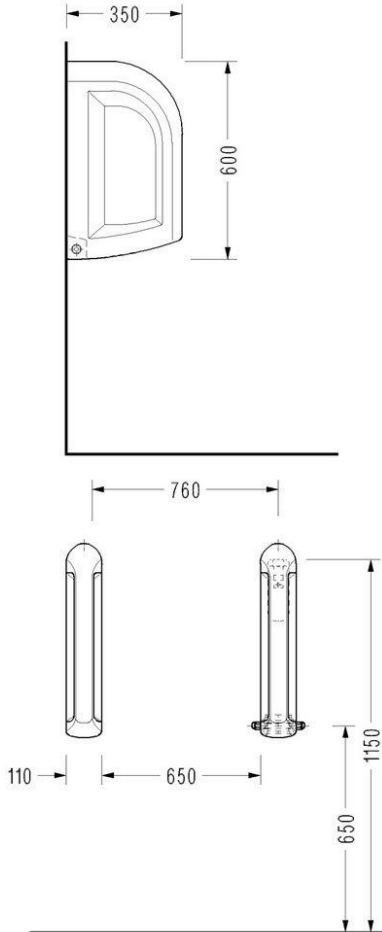
# PİSUARLAR

ÜRÜN ADI  
6807 / Pisuar Ara Bölmesi

STANDART  
TS 2747

VERİLEN MONTAJ SETLERİ  
• 150400300023 / Pisuar Ara Bölme Montaj Seti

AĞIRLIK  
8.860 kg.



## PİSUARLAR

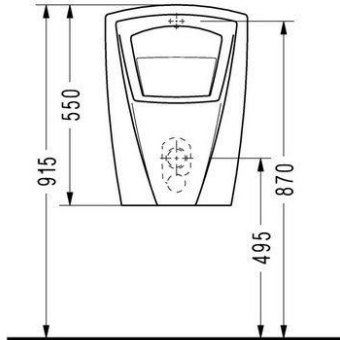
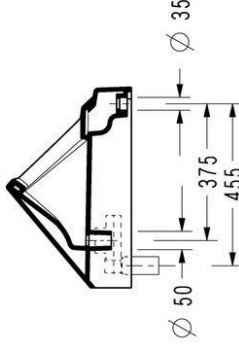
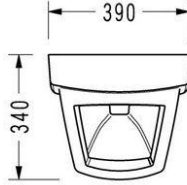
ÜRÜN ADI  
DG09 / Pisuar

STANDART  
TS 2747

## VERİLEN MONTAJ SETLERİ

- 150400300102 / Çektirmeli Sistem Montaj Seti
- 150400300079 / Yatay Pisuar Sifonu (siparişe göre)
- 150400300080 / Dikey Pisuar Sifonu (siparişe göre)

AĞIRLIK  
17.130 kg.



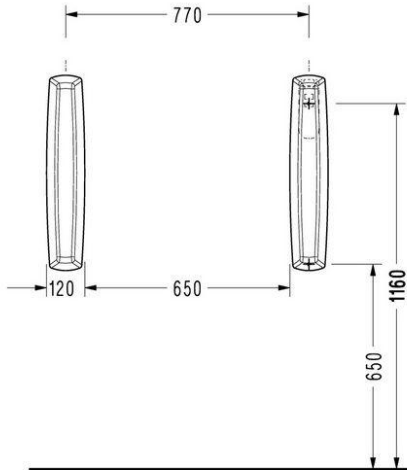
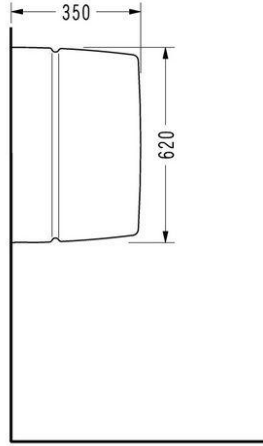
# PİSUARLAR

ÜRÜN ADI  
DG20 / Pisuar Ara Bölmesi

STANDART  
TS 2747

VERİLEN MONTAJ SETLERİ  
• 150400300303 / Yeni Pisuar Ara Bölme Montaj Seti

AĞIRLIK  
12.040 kg.



## DUŞ TEKNELERİ

ÜRÜN ADI

4024 / Duş Teknesi

VERİLEN MONTAJ SETLERİ

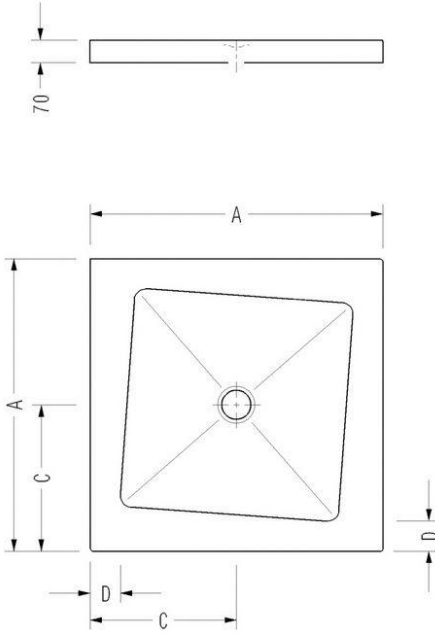
- 150400300304 / Ahşap Izgara (siparişe göre)
- 150400300243 / Silindirik Duş Sifonu (90mm.) + Seramik Tapa (siparişe göre)

STANDART

TS EN 14527

AĞIRLIK

31.290 kg.



	A	C	D
4024	800	400	80
4324	900	450	90

## DUŞ TEKNELERİ

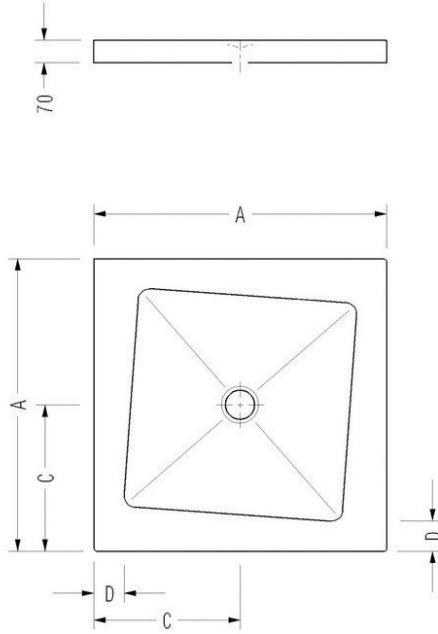
ÜRÜN ADI  
4324 / Duş Teknesi

VERİLEN MONTAJ SETLERİ

- 150400300304 / Ahşap Izgara (siparişe göre)
- 150400300243 / Silindirik Duş Sifonu (90mm.) + Seramik Tapa (siparişe göre)

STANDART  
TS EN 14527

AĞIRLIK  
43.000 kg.



	A	C	D
4024	800	400	80
4324	900	450	90

## DUŞ TEKNELERİ



ÜRÜN ADI

4314 / Duş Teknesi

STANDART

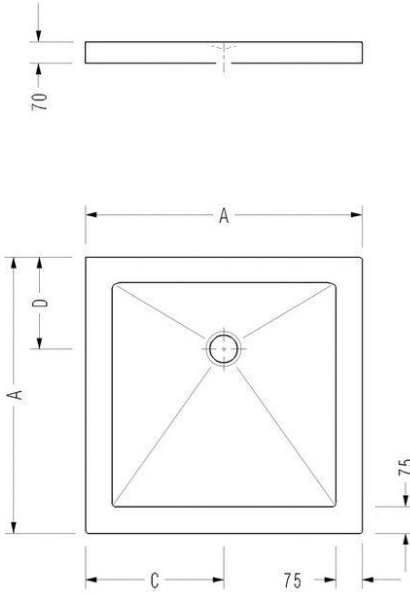
TS EN 14527

VERİLEN MONTAJ SETLERİ

• 150400300243 / Silindirik Duş Sifonu (90mm.) + Seramik Tapa (siparişe göre)

AĞIRLIK

42.600 kg.



	A	C	D
4014	800	400	300
4314	900	450	300
4614	1000	500	300



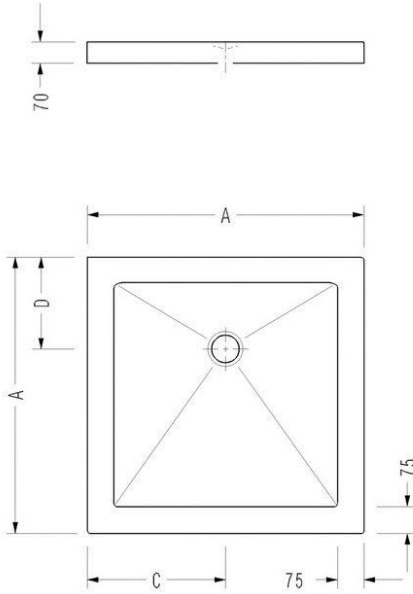
## DUŞ TEKNELERİ

ÜRÜN ADI  
4614 / Duş Teknesi

STANDART  
TS EN 14527

VERİLEN MONTAJ SETLERİ  
• 150400300243 / Silindirik Duş Sifonu (90mm.) + Seramik Tapa (siparişe göre)

AĞIRLIK  
45.500 kg.



	A	C	D
4014	800	400	300
4314	900	450	300
4614	1000	500	300

## DUŞ TEKNELERİ

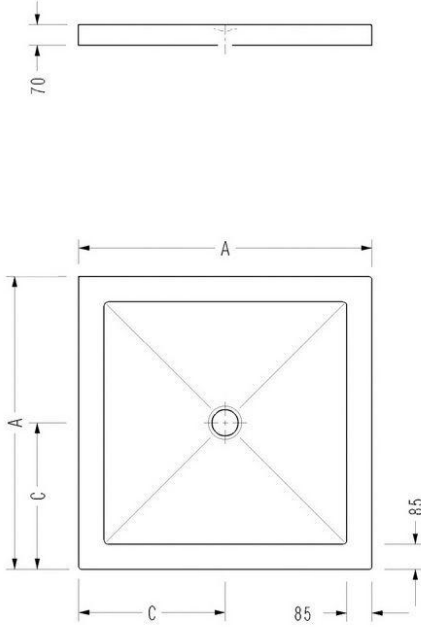


ÜRÜN ADI  
4004 / Duş Teknesi

STANDART  
TS EN 14527

VERİLEN MONTAJ SETLERİ  
• 150400300243 / Silindirik Duş Sifonu (90mm.) + Seramik Tapa (siparişe göre)

AĞIRLIK  
31.500 kg.



	A	C	D	H
4004	800	400	85	70
4304	900	450	85	70
4604	1000	500	85	70

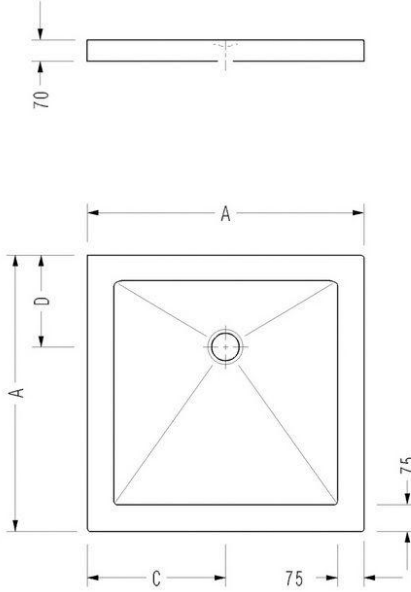
## DUŞ TEKNELERİ

ÜRÜN ADI  
4014 / Duş Teknesi

STANDART  
TS EN 14527

VERİLEN MONTAJ SETLERİ  
• 150400300243 / Silindirik Duş Sifonu (90mm.) + Seramik Tapa (siparişe göre)

AĞIRLIK  
30.400 kg.



	A	C	D
4014	800	400	300
4314	900	450	300
4614	1000	500	300

## DUŞ TEKNELERİ

ÜRÜN ADI

4304 / Duş Teknesi

STANDART

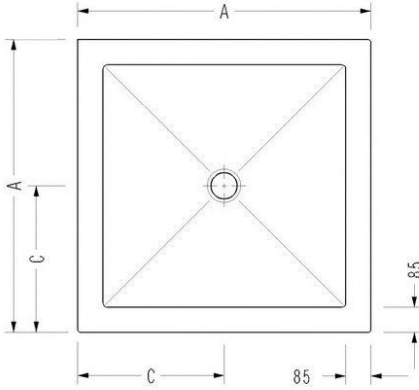
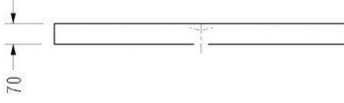
TS EN 14527

VERİLEN MONTAJ SETLERİ

• 150400300243 / Silindirik Duş Sifonu (90mm.) + Seramik Tapa (siparişe göre)

AĞIRLIK

41.180 kg.



	A	C	D	H
4004	800	400	85	70
4304	900	450	85	70
4604	1000	500	85	70

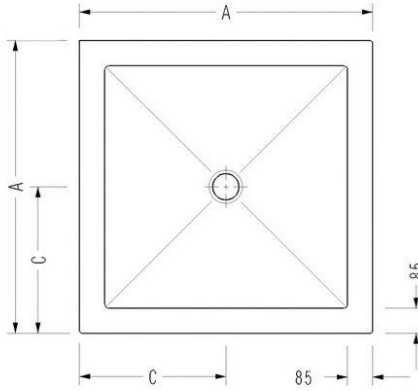
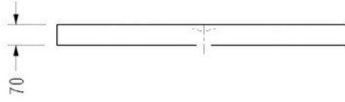
## DUŞ TEKNELERİ

ÜRÜN ADI  
4604 / Duş Teknesi

STANDART  
TS EN 14527

VERİLEN MONTAJ SETLERİ  
• 150400300243 / Silindirik Duş Sifonu (90mm.) + Seramik Tapa (siparişe göre)

AĞIRLIK  
45.920 kg.



	A	C	D	H
4004	800	400	85	70
4304	900	450	85	70
4604	1000	500	85	70

## DUŞ TEKNELERİ

ÜRÜN ADI

4514 / Duş Teknesi

STANDART

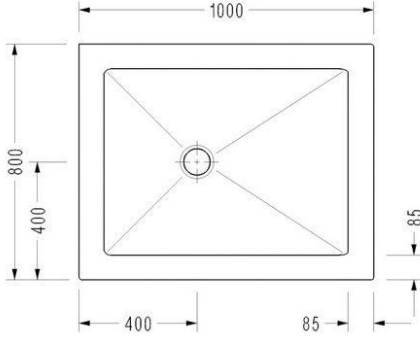
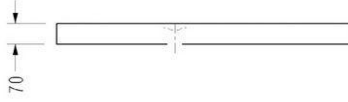
TS EN 14527

VERİLEN MONTAJ SETLERİ

• 150400300243 / Silindirik Duş Sifonu (90mm.) + Seramik Tapa (siparişe göre)

AĞIRLIK

39.100 kg.



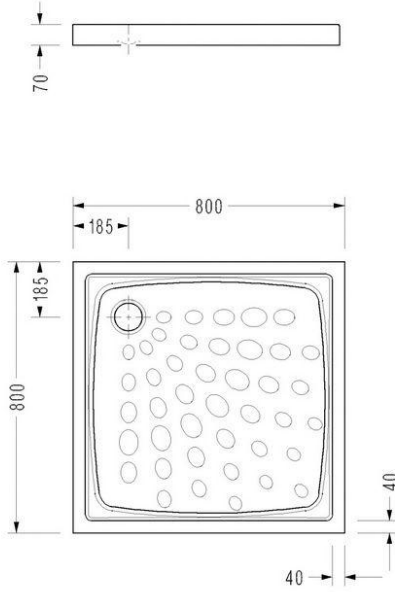
## DUŞ TEKNELERİ

ÜRÜN ADI  
4428 / Duş Teknesi

STANDART  
TS EN 14527

VERİLEN MONTAJ SETLERİ  
• 150400300243 / Silindirik Duş Sifonu (90mm.) + Seramik Tapa (siparişe göre)

AĞIRLIK  
36.740 kg.



## DUŞ TEKNELERİ

ÜRÜN ADI

4504 / Duş Teknesi

STANDART

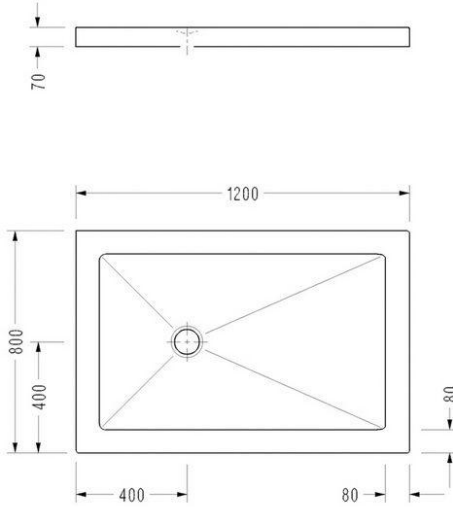
TS EN 14527

VERİLEN MONTAJ SETLERİ

• 150400300243 / Silindirik Duş Sifonu (90mm.) + Seramik Tapa (siparişe göre)

AĞIRLIK

44.150 kg.





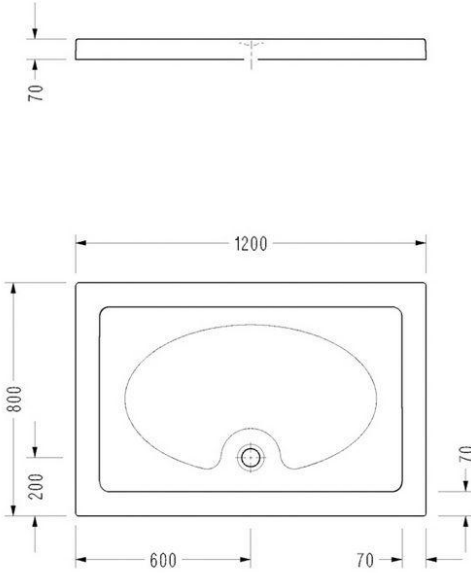
## DUŞ TEKNELERİ

ÜRÜN ADI  
4524 / Duş Teknesi

STANDART  
TS EN 14527

VERİLEN MONTAJ SETLERİ  
• 150400300243 / Silindirik Duş Sifonu (90mm.) + Seramik Tapa (siparişe göre)

AĞIRLIK  
46.400 kg.

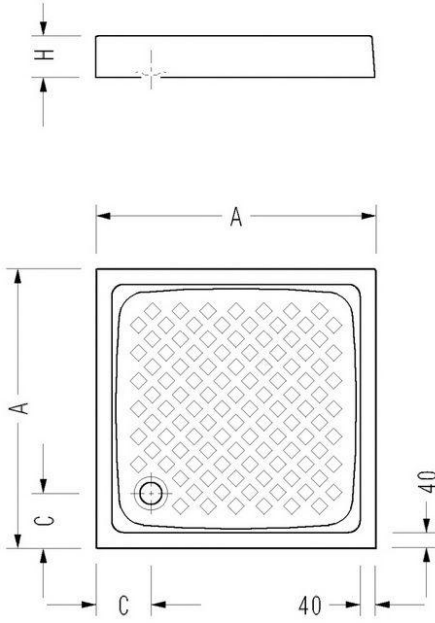


## DUŞ TEKNELERİ

ÜRÜN ADI  
4108 / Duş Teknesi

STANDART  
TS EN 14527

AĞIRLIK  
26.370 kg.



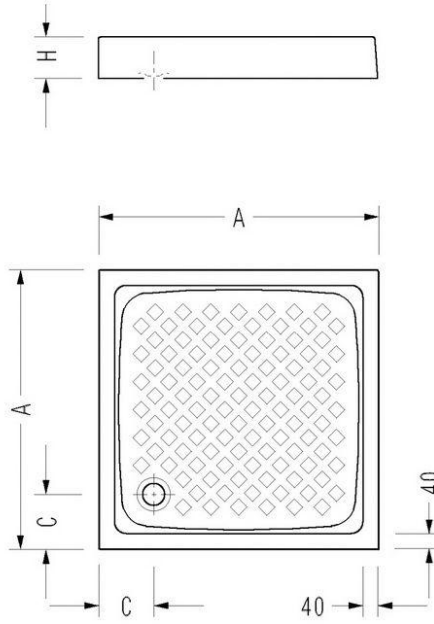
	A	C	H
4108	700	140	105
4008	800	140	105

## DUŞ TEKNELERİ

ÜRÜN ADI  
4008 / Duş Teknesi

STANDART  
TS EN 14527

AĞIRLIK  
33.180 kg.



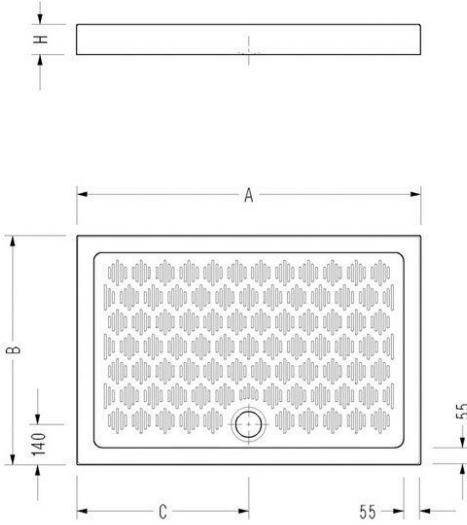
	A	C	H
4108	700	140	105
4008	800	140	105

## DUŞ TEKNELERİ

ÜRÜN ADI  
4538 / Duş Teknesi

STANDART  
TS EN 14527

AĞIRLIK  
41.100 kg.



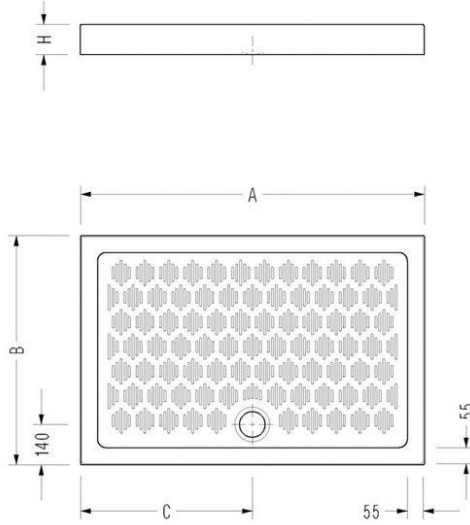
	A	B	C	H
4538	900	720	450	105
4518	1000	800	500	105
4508	1200	800	600	105

## DUŞ TEKNELERİ

ÜRÜN ADI  
4518 / Duş Teknesi

STANDART  
TS EN 14527

AĞIRLIK  
44.100 kg.



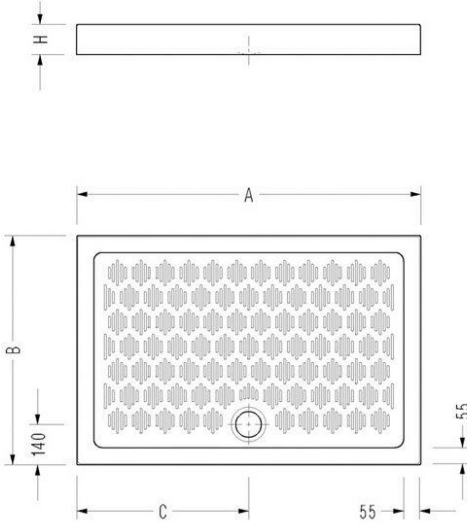
	A	B	C	H
4538	900	720	450	105
4518	1000	800	500	105
4508	1200	800	600	105

## DUŞ TEKNELERİ

ÜRÜN ADI  
4508 / Duş Teknesi

STANDART  
TS EN 14527

AĞIRLIK  
48.210 kg.



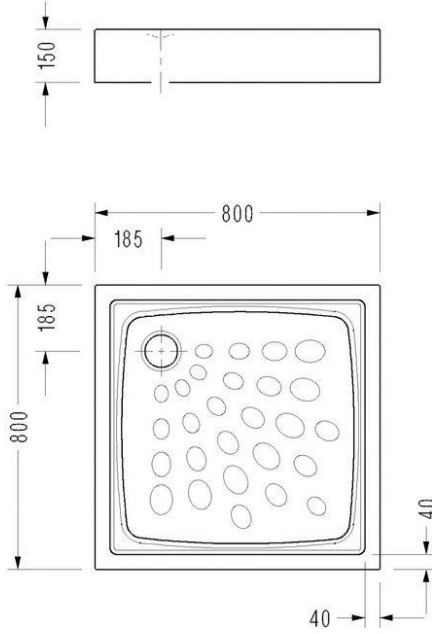
	A	B	C	H
4538	900	720	450	105
4518	1000	800	500	105
4508	1200	800	600	105

## DUŞ TEKNELERİ

ÜRÜN ADI  
4018 / Duş Teknesi

STANDART  
TS EN 14527

AĞIRLIK  
42.060 kg.

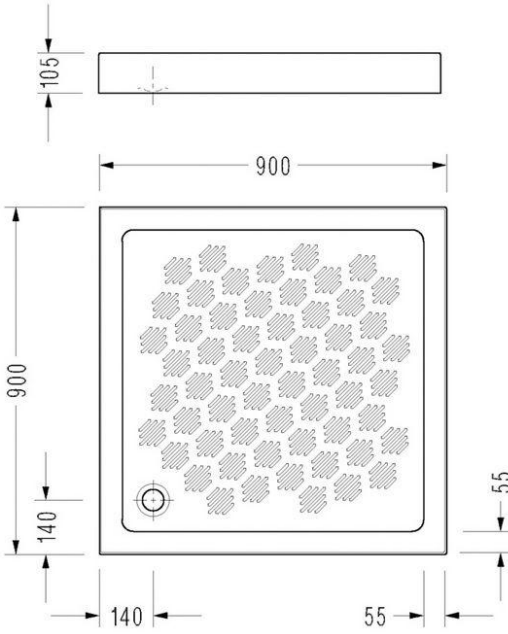


## DUŞ TEKNELERİ

ÜRÜN ADI  
4308 / Duş Teknesi

STANDART  
TS EN 14527

AĞIRLIK  
43.480 kg.



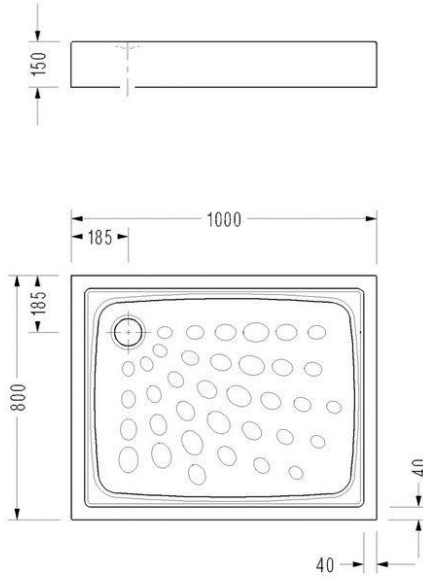


## DUŞ TEKNELERİ

ÜRÜN ADI  
4528 / Duş Teknesi

STANDART  
TS EN 14527

AĞIRLIK  
48.480 kg.

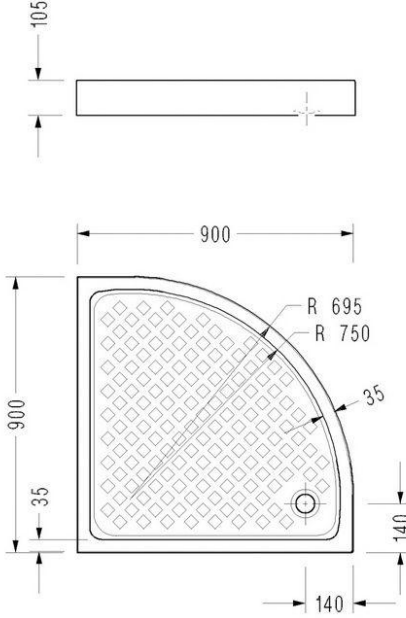


## DUŞ TEKNELERİ

ÜRÜN ADI  
4208 / Duş Teknesi

STANDART  
TS EN 14527

AĞIRLIK  
29.570 kg.

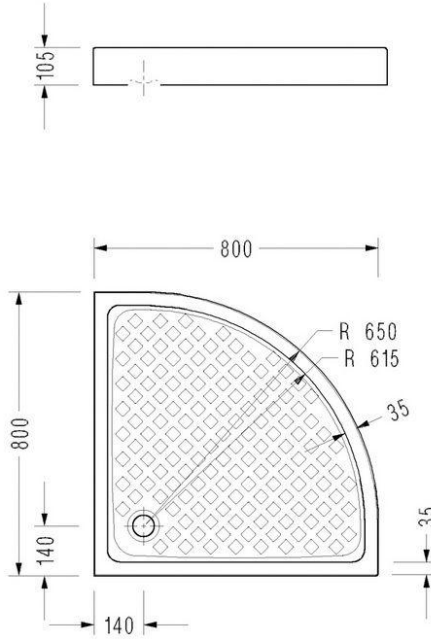


## DUŞ TEKNELERİ

ÜRÜN ADI  
4218 / Duş Teknesi

STANDART  
TS EN 14527

AĞIRLIK  
28.000 kg.

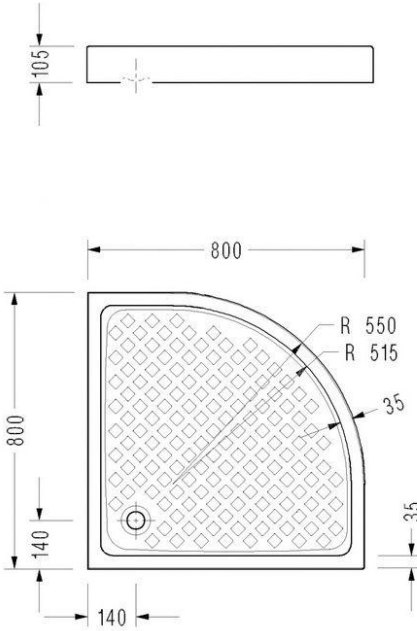


## DUŞ TEKNELERİ

ÜRÜN ADI  
4228 / Duş Teknesi

STANDART  
TS EN 14527

AĞIRLIK  
27.790 kg.

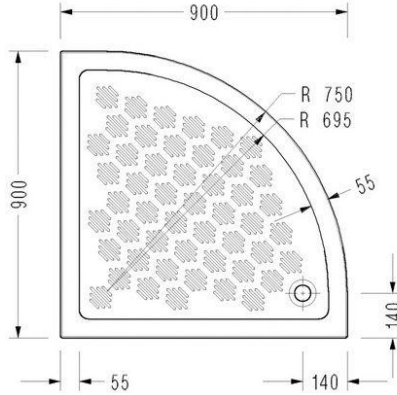


## DUŞ TEKNELERİ

ÜRÜN ADI  
4408 / Duş Teknesi

STANDART  
TS EN 14527

AĞIRLIK  
37.330 kg.

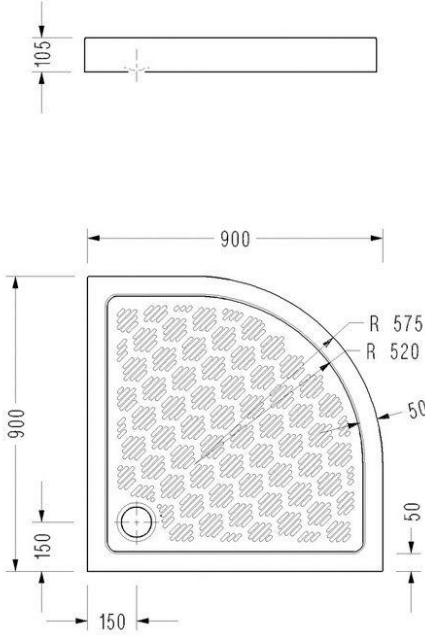


## DUŞ TEKNELERİ

ÜRÜN ADI  
4418 / Duş Teknesi

STANDART  
TS EN 14527

AĞIRLIK  
35.050 kg.



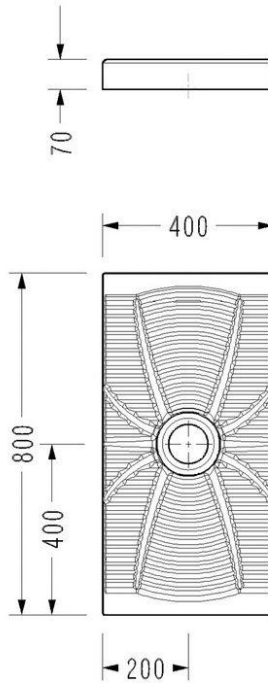
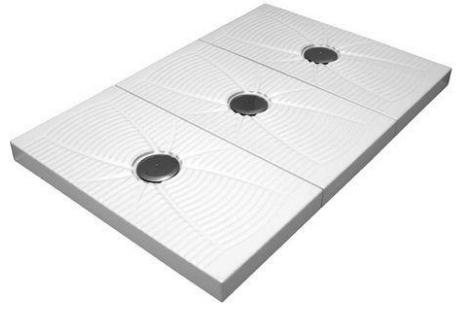
## DUŞ TEKNELERİ

ÜRÜN ADI  
4704 / Modüler Yıkama Ünitesi

STANDART  
TS EN 14527

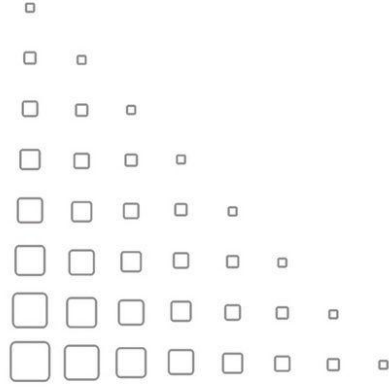
VERİLEN MONTAJ SETLERİ  
• 150400300243 / Silindirik Duş Sifonu (90mm.) + Seramik Tapa (siparişe göre)

AĞIRLIK  
17.050 kg.



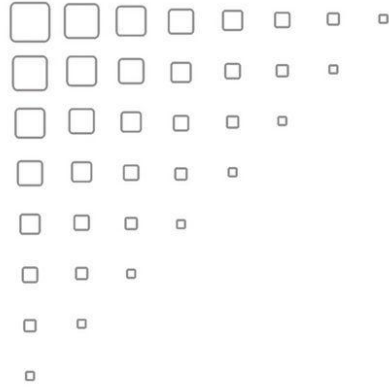






**SEREL®**

## TAMAMLAYICI ÜRÜNLER





## DUROPLAST KAPAKLAR



## ÜRÜN ADI

233MR00002 / MARİNE EasyRelease & SilentClose Duroplast Klozet Kapağı  
 223MR00002 / MARİNE EasyRelease & SilentClose Klozet Duroplast Kapağı (anti-bakteriyel)  
 230MR00002 / MARİNE EasyRelease Duroplast Klozet Kapağı  
 220MR00002 / MARİNE EasyRelease Duroplast Klozet Kapağı (anti-bakteriyel)

## UYUMLU KLOZETLER

- MR10



## ÜRÜN ADI

2037400002 / ORCA SilentClose Duroplast Klozet Kapağı  
 2237400002 / ORCA SilentClose Duroplast Klozet Kapağı (anti-bakteriyel)  
 2007400002 / ORCA Duroplast Klozet Kapağı  
 2207400002 / ORCA Duroplast Klozet Kapağı (anti-bakteriyel)

## UYUMLU KLOZETLER

- 7402
- 7410
- 7411



## ÜRÜN ADI

2038900002 / VERDA SilentClose Duroplast Klozet Kapağı  
 2238900002 / VERDA SilentClose Duroplast Klozet Kapağı (anti-bakteriyel)  
 2008900002 / VERDA Duroplast Klozet Kapağı  
 2208900002 / VERDA Duroplast Klozet Kapağı (anti-bakteriyel)

## UYUMLU KLOZETLER

- 8910
- 8911
- DG10
- DG02
- DG16



## ÜRÜN ADI

2038500002 / RENATA SilentClose Duroplast Klozet Kapağı  
 2238500002 / RENATA SilentClose Duroplast Klozet Kapağı (anti-bakteriyel)  
 2008500002 / RENATA Duroplast Klozet Kapağı  
 2208500002 / RENATA Duroplast Klozet Kapağı (anti-bakteriyel)

## UYUMLU KLOZETLER

- RE10
- RE02
- RE11

## DUROPLAST KAPAKLAR

**ÜRÜN ADI**

2037000002 / PRELUDE SilentClose Duroplast Klozet Kapağı  
2237000002 / PRELUDE SilentClose Duroplast Klozet Kapağı (anti-bakteriyel)  
2007000002 / PRELUDE Duroplast Klozet Kapağı  
2207000002 / PRELUDE Duroplast Klozet Kapağı (anti-bakteriyel)

**UYUMLU KLOZETLER**

- 6502

**ÜRÜN ADI**

2006001002 / SPİL Duroplast Klozet Kapağı  
2206001002 / SPİL Duroplast Klozet Kapağı (anti-bakteriyel)

**UYUMLU KLOZETLER**

- SM02 • 6802 • 6710
- SM10 • 6806 • 6712
- SM12 • 6810 • 6716
- SM15 • 6811
- SM16

**ÜRÜN ADI**

2036001002 / SPİL SilentClose Duroplast Klozet Kapağı  
2236001002 / SPİL SilentClose Duroplast Klozet Kapağı (anti-bakteriyel)

**UYUMLU KLOZETLER**

- SM02 • 6802 • 6710
- SM10 • 6806
- SM15 • 6810
- SM16 • 6811

**ÜRÜN ADI**

2016001002 / SPİL Magnesia Klozet Kapağı

**UYUMLU KLOZETLER**

- SM13

## DUROPLAST KAPAKLAR



## ÜRÜN ADI

2006601002 / PETUNYA Duroplast Klozet Kapağı

2206601002 / PETUNYA Duroplast Klozet Kapağı (anti-bakteriyel)

## UYUMLU KLOZETLER

- 6410
- DP10
- DP02



## ÜRÜN ADI

2206600002 / PETUNYA Duroplast Klozet Kapağı

2206600002 / PETUNYA Duroplast Klozet Kapağı (anti-bakteriyel)

## UYUMLU KLOZETLER

- 6402
- 6406
- 6411



## ÜRÜN ADI

2206100002 / GEDİZ Duroplast Klozet Kapağı

2206100002 / GEDİZ Duroplast Klozet Kapağı (anti-bakteriyel)

2026100002 / GEDİZ Duroplast Klozet Kapağı (plastik menteşeli)

2226100002 / GEDİZ Duroplast Klozet Kapağı (plastik menteşeli) (anti-bakteriyel)

## UYUMLU KLOZETLER

- 0402
- 6702
- 6602
- 7902
- 7602
- 9402
- 5302
- 7645
- DM02
- 0412
- 6706
- 6606
- 7906
- 7606
- 9406
- 5306
- 6316
- DM06
- 0422
- 6711
- 6611
- 7911
- 0432
- 0602
- 0902



## ÜRÜN ADI

2006200002 / NIOBE Duroplast Klozet Kapağı

2206200002 / NIOBE Duroplast Klozet Kapağı (anti-bakteriyel)

## UYUMLU KLOZETLER

- DE10
- DE02

## DUROPLAST KAPAKLAR

**ÜRÜN ADI**

2008700002 / ÇOCUK Duroplast Klozet Kapağı  
2208700002 / ÇOCUK Duroplast Klozet Kapağı (anti-bakteriyel)

**UYUMLU KLOZETLER**

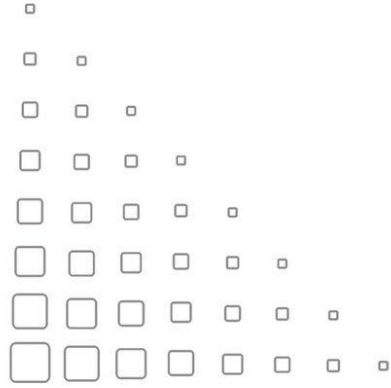
- 8702

**ÜRÜN ADI**

2006300002 / Duroplast Pisuar Kapağı  
2206300002 / Duroplast Pisuar Kapağı (anti-bakteriyel)

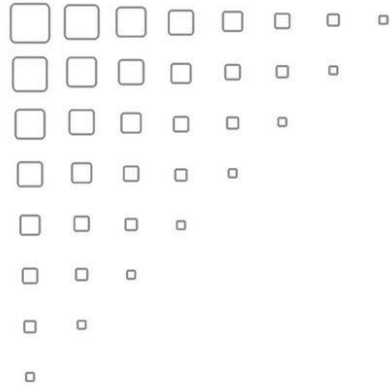
**UYUMLU PISUARLAR**

- 6809



**SEREL®**

## AKSESUARLAR





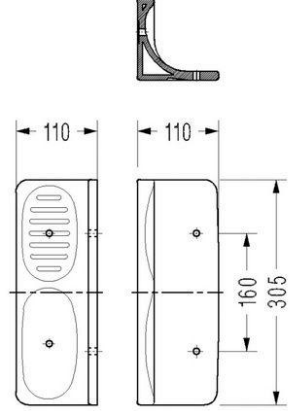


## AKSESUARLAR

ÜRÜN ADI  
FU10 / Sabunluk

VERİLEN MONTAJ SETLERİ  
• 150400300019 / Fayansüstü Aksesuar Montaj Seti

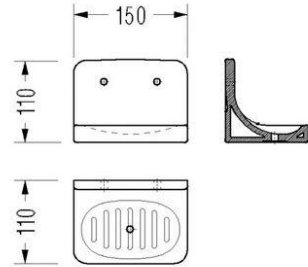
AĞIRLIK  
2.040 kg.



ÜRÜN ADI  
FU13 / Sabunluk

VERİLEN MONTAJ SETLERİ  
• 150400300019 / Fayansüstü Aksesuar Montaj Seti

AĞIRLIK  
1.070 kg.

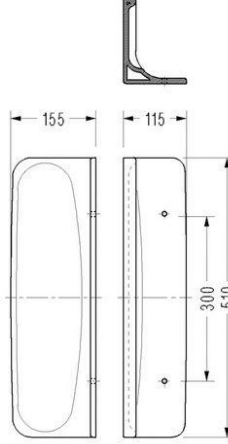


## AKSESUARLAR

ÜRÜN ADI  
FU14 / Etajer

VERİLEN MONTAJ SETLERİ  
• 150400300019 / Fayansüstü Aksesuar Montaj Seti

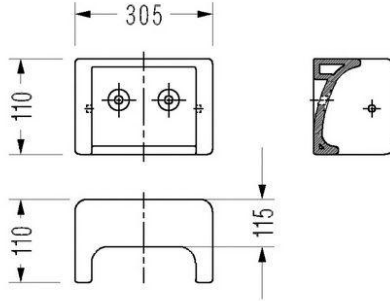
AĞIRLIK  
3.850 kg.



ÜRÜN ADI  
FU15 / Kağıtlık

VERİLEN MONTAJ SETLERİ  
• 150400300019 / Fayansüstü Aksesuar Montaj Seti  
• 150400300059 / Kağıtlık Makarası

AĞIRLIK  
1.570 kg.

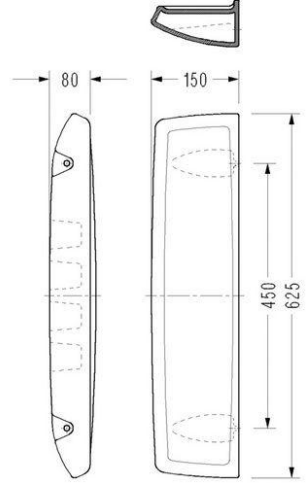


## AKSESUARLAR

ÜRÜN ADI  
ST14 / Etajer

VERİLEN MONTAJ SETLERİ  
• 150400300018 / Standart Aksesuar Montaj Seti

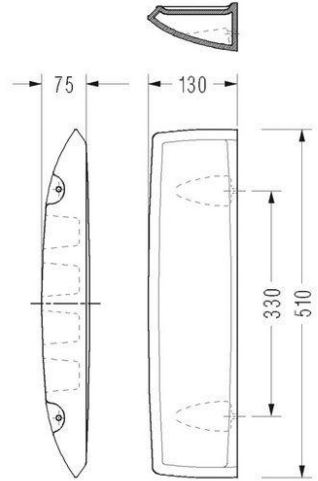
AĞIRLIK  
4.290 kg.



ÜRÜN ADI  
E414 / Etajer

VERİLEN MONTAJ SETLERİ  
• 150400300018 / Standart Aksesuar Montaj Seti

AĞIRLIK  
2.980 kg.

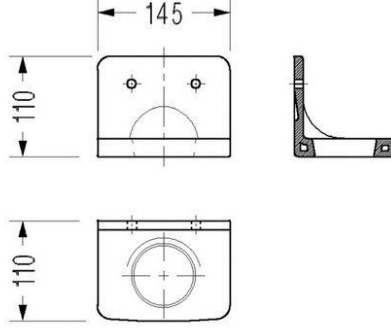


## AKSESUARLAR

ÜRÜN ADI  
FU20 / Bardaklık

VERİLEN MONTAJ SETLERİ  
• 150400300019 / Fayansüstü Aksesuar Montaj Seti

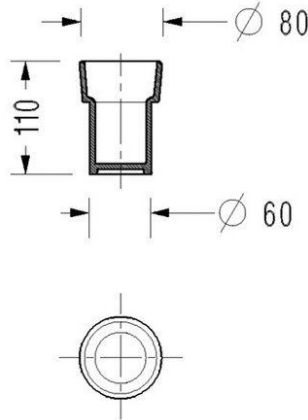
AĞIRLIK  
0.750 kg.



ÜRÜN ADI  
FU21 / Bardak

VERİLEN MONTAJ SETLERİ  
• 150400300019 / Fayansüstü Aksesuar Montaj Seti

AĞIRLIK  
0.460 kg.



# AKSESUARLAR

## ÜRÜN ADI

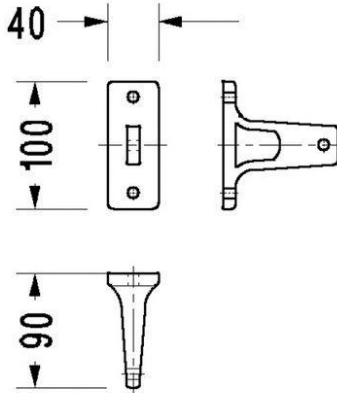
FU30 / Halkalı Havluluk / 1 Adet FU19 + Yuvarlak Boru (150400300013)  
FU31 / Sabit Havluluk / 2 Adet FU19 + Düz Boru (150400300014)

## VERİLEN MONTAJ SETLERİ

- 150400300019 / Fayansüstü Aksesuar Montaj Seti

## AĞIRLIK

0.200 kg.

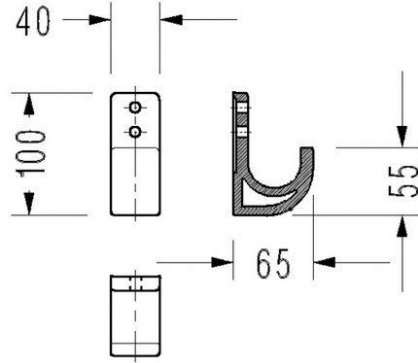


## AKSESUARLAR

ÜRÜN ADI  
FU22 / Askı

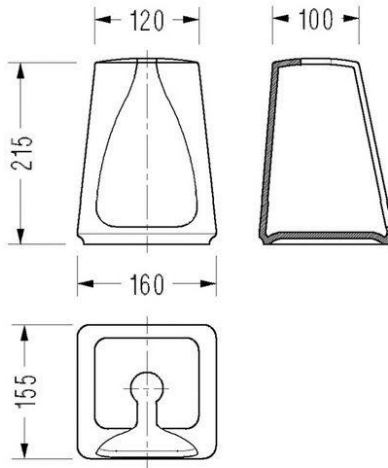
VERİLEN MONTAJ SETLERİ  
• 150400300019 / Fayansüstü Aksesuar Montaj Seti

AĞIRLIK  
0.270 kg.



ÜRÜN ADI  
ST24 / Fırçalık

AĞIRLIK  
2.020 kg.



# AKSESUARLAR

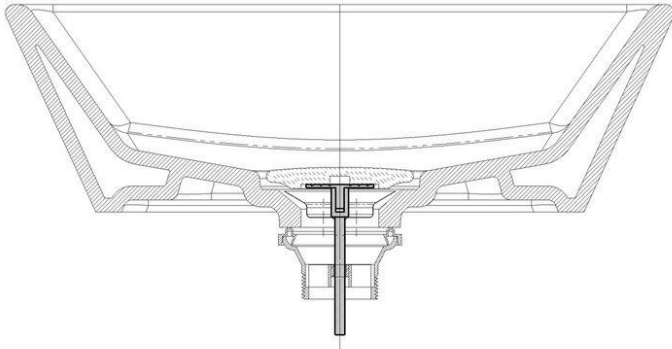
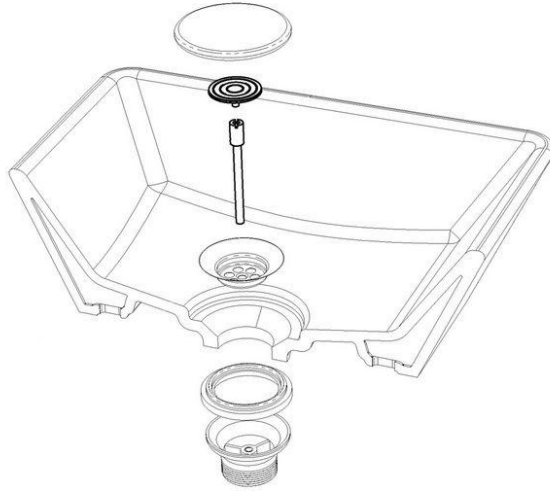
## ÜRÜN ADI

TP07 / Seramik Ventil Kapağı

TP08 / Seramik Ventil Kapağı (sifon grubu ile birlikte)

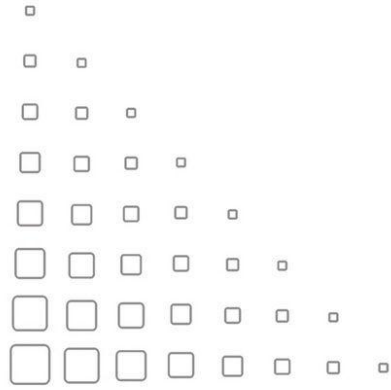
## UYUMLU LAVABOLAR

- MR01 / Marine Lavabo
- PB40 / Pebble Lavabo
- PB42 / Pebble Lavabo
- PB44 / Pebble Lavabo
- PB30 / Pebble Lavabo
- PB31 / Pebble Lavabo
- DG01 / Diagonal Lavabo
- DG30 / Diagonal Lavabo
- DG35 / Diagonal Lavabo
- 2013 / Minimal Lavabo
- 2014 / Minimal Lavabo



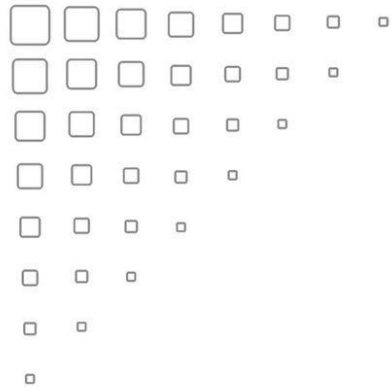






**SEREL®**

**EXTRA**





## TEKNOLOJİ

### SEREL ExtraClean



## Bırakın teknoloji temizlesin...

### İyon Teknolojisi

İyon teknolojisi, yeni bir seramik sırlama uygulamasıdır. Bu yeni teknoloji ile seramik yüzeyler pürüzsüz bir hal alıyor, dolayısı ile bakteri, kir ve leke oluşumuna izin vermiyor. Ürünleriniz ilk günkü gibi yeni kalıyor.

İyon Teknolojisi, yeni yüksek kaliteli cam porselen üretiminin bir benzeridir. Karmaşık ve titizlik gerektiren üretimi ile normal seramik ürünlere göre daha pahalıdır ancak uzun vadede düşünüldüğünde iyon teknolojisi daha kazançlıdır. Çünkü normal seramik ürünlere göre daha az bakımla daha uzun ömürlü ve sağlıklı bir kullanım sağlar.

### Güçlü İyon Bariyeri

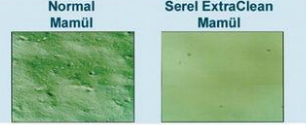
Temizlikte kullanılan kimyasal malzemeler, seramik alanın yüzeyini yaklaşık %50 oranında kaplayarak bir iyon bariyeri oluştururlar. Buna rağmen, yüzeyin çok önemli bir kısmında kirler ve bakteriler birikerek tabaka oluşturur.

İyon teknolojisi ise seramik alanın tamamında %100 iyon bariyeri oluşturarak, kir, leke ve bakteri oluşumunu önler, daima temiz ve hijyenik koruma sağlar.



### Farkedilen Pürüzsüzlük

İyon teknolojisi kullanılan seramikler kir, leke ve bakterilerin yüzeye takılmasına izin vermeyen; kaygan, parlak ve pürüzsüz bir yüzeye sahiptir. Konvansiyonel seramik yüzeylerde düzenli bakım yapılsa da engelbeli yüzeylerinden dolayı kir ve bakteri oluşumuna imkan tanır. İyon teknolojisi kullanılan seramik yüzeylerde ise kirlere sadece su ile bile yüzeyden kayar giderler.



### Bakteri ve Plak Koruması

Bakteri ve kir taneçikleri zamanla gelişerek tabaka haline gelirler. Siyah benek görülen bu lekeler giderek daha büyük alana yayılırlar. İyon teknolojisine sahip yüzeylerde bakteri ve kir oluşumu mümkün değildir. Böylece tuvalet ve banyolarınız az bir bakımda bile temiz ve hijyenik kalır.

Yandaki testte, ağır kirletici olan yanık yemek ve motor yağı karışımı her iki klozete de fırça ile sürülmüştür. Su döktükten sonra normal seramikte kir kalırken, SEREL ExtraClean klozette yağ tabakası suyla kayıp gitmiştir.



### İyon Teknolojisi Performansı

İyon teknolojisi kullanılan klozet ve normal seramik klozetler karşılaştırılmış; laboratuarda temizlenmesi zor olan yanık yemek ve motor yağı eşit oranda karışımı klozetlere sürülmüştür. Her iki klozete de su dökmüş, iyon teknolojisine sahip SEREL ExtraClean klozette yağ izine rastlanmazken, normal klozette ise yağın oluşturduğu tabaka belirgin bir şekilde görülmektedir.



### Kir, leke, bakteri ve su tutmaz!

İyon teknolojisiyle üretilen SEREL ExtraClean seramiklerin pürüzsüz, parlak yüzeylerinde ne kir; ne leke; ne de su durmaz, hepsi kayar gider. SEREL EExtraClean teknolojisi, kalıcı temizlik sağlar. Koku yapan kirler, bakteriler ve en zorlu lekeler bile su ile kayıp gider. Normal seramik yüzeyler için kullanılan güçlü temizleyicilere ve litrelerce suya ihtiyaç kalmaz. Böylece zaman ve para sizde kalır. Ayrıca daha az su ve kimyasal kullanılması ile doğal kaynakların korunması ve kirlenmemesi adına katkınız olur. SEREL ExtraClean, üstün pürüzsüz yüzeyi ile yıllarca ilk günkü gibi kalır...

## YAN ve İLİŞKİLİ ÜRÜNLER

### Klozet Kapakları



#### Duroplast Kapak Kullanımı

- SEREL Duroplast klozet ve pisuar kapakları; 1995 yılından bugüne, SEREL markası ile Manisa'da yüksek teknoloji ürünü preslerde çevre dostu malzemelerden üretilmektedir.
- Duroplast (Urea Formaldehit) yapısı itibarı ile yüzey düzgünlüğü, sertliği ve mukavemeti 150kg/cm<sup>2</sup> basınç ile yıllar boyu hijyen ve güvenilir bir kullanım sağlamaktadır.
- Kapak montajları uygun el aletleriyle yada sağlanan aparatlarla kolayca gerçekleştirilebilir. Ayrıntılı montaj talimatları, klozet kapakları ile birlikte verilmektedir.
- Kapak temizliğinde arındırıcı temizlik maddeleri yerine, likit temizleyiciler kullanılması tercih edilmelidir.
- Kapağın daha parlak görünmesi için renksiz polish yada silikon türü parlatıcılar kullanılabilir.
- SEREL Duroplast kapaklar, üretim hatalarına karşı 2 yıl garanti koruması altındadır.

 **Elginkan**



[www.serel.com.tr](http://www.serel.com.tr)

SEREL, bir ELGINKAN kuruluşu olan MATEL A.Ş. 'nin tescilli markasıdır. Ürünlerde biçim, boyut ve renk özellikleri haber verilmeden değiştirilebilir.

HAZİRAN 2011